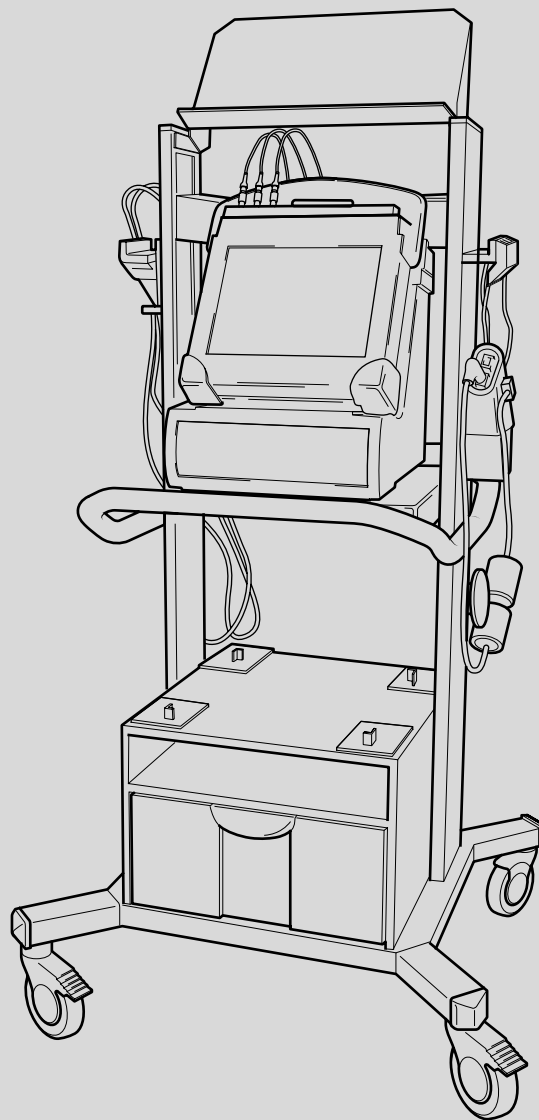


# Diagnose-informatie systeem en component XF105





©200538 DAF Trucks N.V., Eindhoven,  
Nederland.

In het belang van een voortdurende  
productontwikkeling behoudt DAF zich te allen  
tijde het recht voor om zonder voorbericht  
specificaties of producten te wijzigen.

Niets uit deze publicatie mag door middel van  
druk, fotokopie, microfilm of op welke wijze ook  
worden verveelvoudigd en/of openbaar worden  
gemaakt zonder voorafgaande, schriftelijke  
toestemming van de fabrikant.



	<b>0</b>
AS TRONIC	<b>1</b>
EBS-2	<b>2</b>
CAN-TOPOLOGIE	<b>3</b>
EAS	<b>4</b>
IMMOBILISER	<b>5</b>
ALS-S	<b>6</b>
CDS-3	<b>7</b>
OPBOUWERMODULE (BBM)	<b>8</b>
ZF-INTARDER EST 42	<b>9</b>
STUURINRICHTING	<b>10</b>
SCHIJFREM- EN TROMMELREMCONSTRUCTIE	<b>11</b>
DMCI	<b>12</b>
VIC-2	<b>13</b>
AANGEDREVEN ASSEN	<b>14</b>
ASOPHANGING EN VERING	<b>15</b>



## INDELING

**XF105 Serie**

ECAS-4	<b>16</b>
MTCO	<b>17</b>
DTCO	<b>18</b>
MX-MOTOR	<b>19</b>
STUURWIELSCHAKELAARS (SWS)	<b>20</b>
VERSNELLINGSBAK	<b>21</b>
SPANNINGSVOORZIENING EN MASSA	<b>22</b>
VOERTUIGVERLICHTING	<b>23</b>
ATC	<b>24</b>
AIRCONDITIONING	<b>25</b>
AIRBAG-2	<b>26</b>
TELEFOON-INTERFACE	<b>27</b>
STOELEN	<b>28</b>





**INHOUD**

	<b>Blad</b>	<b>Datum</b>
<b>1. STORINGSTABEL AS TRONIC</b> .....	1-1.....	200538
1.1 Inleiding .....	1-1.....	200538
1.2 Storingstabel .....	1-2.....	200538
<b>2. FOUTCODES AS TRONIC</b> .....	2-1.....	200538
2.1 Inleiding .....	2-1.....	200538
2.2 Toelichting foutcodes AS Tronic .....	2-2.....	200538



# AS TRONIC

Inhoud

**XF105 Serie**

**1**

## **1. STORINGSTABEL AS TRONIC**

### **1.1 INLEIDING**

Indien er een storing aanwezig is in het systeem, wordt deze storing in de meeste gevallen door de elektronische unit gedetecteerd in de vorm van een foutcode. Deze foutcode kan worden uitgelezen met behulp van DAVIE. In de storingstabel zijn mogelijke oorzaken van symptomen vermeld die niet door de elektronische unit gedetecteerd worden.

# AS TRONIC

Storingstabel AS Tronic

XF105 Serie

## 1.2 STORINGSTABEL

Met behulp van DAVIE kan de luchtdruk ná de drukregelaar worden bekeken. De luchtdruk vóór de drukregelaar kan met behulp van een manometer op het schroefventiel van de AS Tronic-luchtvoorraadtank worden gemeten.

1

SYMPTOOM: DRUK LUCHTVOORRAAD TE LAAG	
Mogelijke oorzaak	Maatregel
Druk luchtvoorraad te laag door: <ul style="list-style-type: none"> <li>- luchtlekkage in luchtleiding van luchtverzorgingseenheid naar drukregelaar modulator</li> <li>- Fabrieksafstelling drukregelaar ontregeld</li> </ul>	Controleer de volgende luchtaansluitingen: <ul style="list-style-type: none"> <li>- terugslagklep op uitgang 26 van de luchtverzorgingseenheid</li> <li>- overstroomventiel op dwarssteun voor linker voorwiel</li> <li>- beide aansluitingen en ventiel op luchtvoorraadtank van AS Tronic</li> <li>- luchtaansluiting T-stuk op drukregelaar van modulator</li> <li>- afdichtring tussen drukregelaar en bovendecksel modulator</li> <li>- verzegeling instelschroef drukregelaar (onderzijde drukregelaar onder kunststofdeksel)</li> <li>- afdichtring luchtdoorvoer tussen boven- en onderdeksel modulator</li> <li>- luchtaansluiting op koppelingsunit</li> <li>- ontluchtingsbout koppelingsunit</li> </ul>
Defecte of onjuist werkende drukregelaar op modulator	- Vervang drukregelaar

SYMPTOOM: DRUK LUCHTVOORRAAD TE HOOG	
Mogelijke oorzaak	Maatregel
<ul style="list-style-type: none"> <li>- Defecte of onjuist werkende drukregelaar op modulator</li> <li>- Fabrieksafstelling drukregelaar ontregeld</li> </ul>	<ul style="list-style-type: none"> <li>- Vervang drukregelaar</li> <li>- Controleer of de verzegeling van instelschroef drukregelaar (onderzijde drukregelaar onder kunststofdeksel) verbroken is</li> </ul>

SYMPTOOM: SYSTEEM NIET BESCHIKBAAR NA MOTORSTART	
Mogelijke oorzaak	Maatregel
Tijdens de zelftest van het systeem kan koppeling niet ingeleerd worden door: <ul style="list-style-type: none"> <li>- vastlopende koppelingsplaat op ingaande as van versnellingsbak</li> <li>- in geopende of gesloten positie mechanisch geblokkeerde koppelingsventielen in koppelingsunit</li> </ul>	Controleer of koppeling tijdens zelftest vrijkomt. <ul style="list-style-type: none"> <li>- Verwijder inspectiedeksel van koppeling en controleer of koppelingsbediening tijdens zelftest van positie verandert</li> <li>- Vervang, indien nodig, de koppelingsunit</li> <li>- Verwijder, indien nodig, de versnellingsbak om de koppelingsdelen te controleren</li> </ul>

**SYMPTOOM: VERSNELLING WORDT NIET INGESCHAKELD NA INSCHAKELLEN VIA KEUZESCHAKELAAR BEDIENINGSUNIT**

<b>Mogelijke oorzaak</b>	<b>Maatregel</b>
Signaal van gekozen rijpositie van keuzeschakelaar niet ontvangen door schakelpookunit	Controleer of de draad van de betreffende rijpositie van de keuzeschakelaar naar de schakelpookunit onderbroken is.

**SYMPTOOM: RIJRICHTING VAN HET VOERTUIG WIJKT AF VAN DE GEKOZEN RIJRICHTING EN DE INDICATIE OP DIP**

<b>Mogelijke oorzaak</b>	<b>Maatregel</b>
Verkeerde software in de modulator geprogrammeerd (van een 16 AS in een 12 AS of omgekeerd).	Programmeer nieuwe software die overeenkomt met de voertuigconfiguratie.

1

# AS TRONIC

Storingstabel AS Tronic

**XF105** Serie

**1**

## **2. FOUTCODES AS TRONIC**

### **2.1 INLEIDING**

Indien een systeemstoring wordt waargenomen door de elektronische unit, wordt deze storing in de meeste gevallen als een foutcode in het geheugen van de elektronische unit opgeslagen. Tevens zullen de meeste systeemstoringen een waarschuwing genereren.

# AS TRONIC

Foutcodes AS Tronic

XF105 Serie

## 2.2 TOELICHTING FOUTCODES AS TRONIC

1

Foutcode	Foutcode-omschrijving met mogelijke oorzaak	Symptoom
84	Foutief of ontbrekend voertuigsnelheidssignaal via bericht op CAN-netwerk	<ul style="list-style-type: none"> <li>- In de automaatstand kan de versnellingsbak vervroegd of verlaat terugschakelen</li> <li>- Geen verdere systeembeperving</li> <li>- Automaatstand beschikbaar</li> </ul>
86 - 8	Foutief of ontbrekend cruise-control-sigitaal via bericht op CAN-netwerk, terwijl de cruise-control-functie actief is	<ul style="list-style-type: none"> <li>- In de automaatstand kan de versnellingsbak tijdens de cruise-control-functie ongewenst schakelen</li> <li>- Geen merkbare systeembeperving</li> </ul>
91 - 8	Foutief of ontbrekend gaspedaalpositiesigitaal via bericht op CAN-netwerk	<p>Tijdens rijden:</p> <ul style="list-style-type: none"> <li>- schakelkwaliteit kan verminderen</li> <li>- automaatstand niet beschikbaar</li> </ul> <p>Tijdens stilstand:</p> <ul style="list-style-type: none"> <li>- vanuit stilstand wegrijden is mogelijk</li> <li>- wegrij- en manoeuvreerkwaliteit kan verminderen</li> </ul>
92 - 8	Foutief of ontbrekend sigitaal procentueel motorkoppel bij huidig toerental via bericht op CAN-netwerk	<ul style="list-style-type: none"> <li>- Geen merkbare systeembeperving</li> <li>- Automaatstand beschikbaar</li> </ul>
158 - 1	Te hoge voedingsspanning modulator: - pin A4 / A5	<p>Tijdens rijden:</p> <ul style="list-style-type: none"> <li>- geen merkbare systeembeperving</li> <li>- automaatstand beschikbaar</li> </ul> <p>Tijdens stilstand:</p> <ul style="list-style-type: none"> <li>- indien deze fout vóór het inschakelen van het contact aanwezig is, komt de versnellingsbak niet uit de zelftest. Wegrijden is niet mogelijk.</li> </ul>
158 -2	Te lage voedingsspanning modulator: - pin A4 / A5	<p>Tijdens rijden:</p> <ul style="list-style-type: none"> <li>- geen schakelingen mogelijk</li> </ul> <p>Tijdens stilstand:</p> <ul style="list-style-type: none"> <li>- automaatstand niet beschikbaar</li> <li>- geen schakelingen mogelijk</li> <li>- indien er een versnelling ingeschakeld is, zal de modulator bij het uitschakelen van het contact de versnellingsbak naar neutraal schakelen</li> </ul>
190 - 8	Foutief of ontbrekend motortoerentalsigitaal via bericht op CAN-netwerk	<p>Tijdens rijden:</p> <ul style="list-style-type: none"> <li>- koppeling wordt tijdgestuurd gesloten; dit heeft abrupt koppelen tot gevolg</li> <li>- automaatstand niet beschikbaar</li> </ul> <p>Tijdens stilstand:</p> <ul style="list-style-type: none"> <li>- bij het wegrijden in de manoeuvreerstand wordt de koppeling tijdgestuurd bediend, wat abrupt koppelen tot gevolg heeft</li> </ul>



<b>Foutcode</b>	<b>Foutcode-omschrijving met mogelijke oorzaak</b>	<b>Symptoom</b>
512 - 8	Foutief of ontbrekend gewenst motorkoppelsignaal via bericht op CAN-netwerk (afgeleid van gaspedaalpositie-signaal motormanagement)	Tijdens rijden: - koppeling kan na het schakelen abrupt sluiten, waardoor de schakelkwaliteit wordt verminderd - automaatstand niet beschikbaar  Tijdens stilstand: - vanuit stilstand weggrijden is mogelijk
513 - 8	Foutief of ontbrekend actueel motorkoppelsignaal via bericht op CAN-netwerk	Tijdens rijden: - schakelkwaliteit tijdens op- en terugschakelen kan verminderd zijn - automaatstand niet beschikbaar  Tijdens stilstand: - vanuit stilstand weggrijden is mogelijk
520 - 8	Foutief of ontbrekend actueel intarderremkoppel via bericht op CAN-netwerk	- Automaatstand niet beschikbaar - Geen verdere systeembeperving
	Foutief of ontbrekend actueel motorremkoppelsignaal via bericht op CAN-netwerk	- Indien de motorrem actief is, kan de schakelkwaliteit in het begin van het schakelen verminderd zijn - Automaatstand niet beschikbaar
556 - 8	Foutief of ontbrekend intarderconfiguratiesignaal via bericht op CAN-netwerk	- Automaatstand niet beschikbaar - Geen merkbare systeembeperving
	Foutief of ontbrekend motorremconfiguratiesignaal via bericht op CAN-netwerk	- Automaatstand niet beschikbaar - Geen merkbare systeembeperving
558 - 8	Foutief of ontbrekend signaal van de stationairschakelaar van het gaspedaal via bericht op CAN-netwerk door: - bedienen van het rempedaal als het gaspedaal bediend is - defect gaspedaal	Tijdens rijden: - geen merkbare systeembeperving tijdens het rijden  Tijdens stilstand: - geen reactie op het gaspedaal waardoor weggrijden vanuit stilstand niet mogelijk is
559 - 8	Foutief of ontbrekend kickdown-signaal via bericht op CAN-netwerk	- Kickdown-functie niet aanwezig - Geen merkbare systeembeperving - Automaatstand beschikbaar
561 - 8	Foutief of ontbrekend "actief"-signaal ASR-motorregeling via bericht op CAN-netwerk	- Automaatstand niet beschikbaar - Geen merkbare systeembeperving
562 - 8	Foutief of ontbrekend "actief"-signaal ASR-differentieelremregeling via bericht op CAN-netwerk	- Automaatstand niet beschikbaar - Geen merkbare systeembeperving
563 - 8	Foutief of ontbrekend "actief"-signaal ABS via bericht op CAN-netwerk	- Automaatstand niet beschikbaar - Geen merkbare systeembeperving
595 - 8	Foutief of ontbrekend "actief"-signaal cruise-control via bericht op CAN-netwerk	- Automaatstand niet beschikbaar - Geen merkbare systeembeperving
597 - 8	Foutief of ontbrekend bedrijfsremschakelaarsignaal via bericht op CAN-netwerk	- Automaatstand niet beschikbaar - Tijdens het uitrollen van het voertuig zal bij een voertuigsnelheid hoger dan 1,5 km/h de koppeling worden geopend
904 - 8	Foutief of ontbrekend snelheidssignaal van de vooras via bericht op CAN-netwerk	- Automaatstand beschikbaar - Geen merkbare systeembeperving

# AS TRONIC

Foutcodes AS Tronic

**XF105 Serie**

1

Foutcode	Foutcode-omschrijving met mogelijke oorzaak	Symptoom
1623 - 8	Foutief of ontbrekend snelheidssignaal van de tachograaf via bericht op CAN-netwerk	<ul style="list-style-type: none"><li>- Automaatstand beschikbaar</li><li>- Indien intern snelheidssignaal aanwezig, geen merkbare systeembeperving</li></ul>
3002 - 5	Modulator schakelventiel Y2 voor splittergroep: <ul style="list-style-type: none"><li>- massasluiting</li></ul>	<ul style="list-style-type: none"><li>- Automaatstand niet beschikbaar</li><li>- Indien de fout tijdens het schakelen optreedt, dan zal de ingeschakelde versnelling ook ingeschakeld blijven. De modulator zal een passende versnelling proberen te schakelen, zowel bij stilstand als tijdens het rijden. Indien dit niet mogelijk is, zal de versnellingsbak in de neutraalpositie worden geschakeld.</li></ul>
3002 - 6	Modulator schakelventiel Y2 voor splittergroep: <ul style="list-style-type: none"><li>- plussluiting</li></ul>	<ul style="list-style-type: none"><li>- Automaatstand niet beschikbaar</li><li>- Indien de fout tijdens het schakelen optreedt, dan zal de ingeschakelde versnelling ook ingeschakeld blijven. De modulator zal een passende versnelling proberen te schakelen, zowel bij stilstand als tijdens het rijden. Indien dit niet mogelijk is, zal de versnellingsbak in de neutraalpositie worden geschakeld.</li><li>- PTO 1/2 niet inschakelbaar</li><li>- Manoeuvrerstand in D en R niet beschikbaar</li></ul>
3002 - 10	Modulator schakelventiel Y2 voor splittergroep: <ul style="list-style-type: none"><li>- onderbreking</li></ul>	<ul style="list-style-type: none"><li>- Automaatstand niet beschikbaar</li><li>- Indien de fout tijdens het schakelen optreedt, dan zal de ingeschakelde versnelling ook ingeschakeld blijven. De modulator zal een passende versnelling proberen te schakelen, zowel bij stilstand als tijdens het rijden. Indien dit niet mogelijk is, zal de versnellingsbak in de neutraalpositie worden geschakeld.</li></ul>
3003 - 5	Modulator splittergroep schakelventiel Y3: <ul style="list-style-type: none"><li>- massasluiting</li></ul>	<ul style="list-style-type: none"><li>- Automaatstand niet beschikbaar</li><li>- Indien de fout tijdens het schakelen optreedt, dan zal de ingeschakelde versnelling ook ingeschakeld blijven. De modulator zal een passende versnelling proberen te schakelen, zowel bij stilstand als tijdens het rijden. Indien dit niet mogelijk is, zal de versnellingsbak in de neutraalpositie worden geschakeld.</li><li>- PTO 1/2 niet inschakelbaar</li><li>- Manoeuvrerstand in D en R niet beschikbaar</li></ul>

<b>Foutcode</b>	<b>Foutcode-omschrijving met mogelijke oorzaak</b>	<b>Symptoom</b>
3003 - 6	Modulator splittergroep schakelventiel Y3: - plussluiting	<ul style="list-style-type: none"> <li>- Automaatstand niet beschikbaar</li> <li>- Indien de fout tijdens het schakelen optreedt, dan zal de ingeschakelde versnelling ingeschakeld blijven. De modulator zal een passende versnelling proberen te schakelen, zowel bij stilstand als tijdens het rijden. Indien dit niet mogelijk is, zal de versnellingsbak in de neutraalpositie worden geschakeld.</li> </ul>
3003 - 10	Modulator splittergroep schakelventiel Y3: - onderbreking	
3004 - 5	Modulator schakelventiel Y4 voor straatselectie: - massasluiting	<ul style="list-style-type: none"> <li>- Automaatstand niet beschikbaar</li> <li>- Indien de fout tijdens het schakelen optreedt, dan zal de ingeschakelde versnelling ingeschakeld blijven. De modulator zal een aangepaste versnelling proberen te schakelen, zowel bij stilstand als tijdens het rijden. Indien dit niet mogelijk is, zal de versnellingsbak in de neutraalpositie worden geschakeld.</li> </ul>
3004 - 6	Modulator schakelventiel Y4 voor straatselectie: - plussluiting	<ul style="list-style-type: none"> <li>- Automaatstand niet beschikbaar</li> <li>- Indien de fout tijdens het schakelen optreedt, dan zal de ingeschakelde versnelling ingeschakeld blijven. De modulator zal een aangepaste versnelling proberen te schakelen, zowel bij stilstand als tijdens het rijden. Indien dit niet mogelijk is, zal de versnellingsbak in de neutraalpositie worden geschakeld.</li> <li>- Manoeuvrerstand in D niet beschikbaar</li> </ul>
3004 - 10	Modulator schakelventiel Y4 voor straatselectie: - onderbreking	<ul style="list-style-type: none"> <li>- Automaatstand niet beschikbaar</li> <li>- Indien de fout tijdens het schakelen optreedt, dan zal de ingeschakelde versnelling ingeschakeld blijven. De modulator zal een aangepaste versnelling proberen te schakelen, zowel bij stilstand als tijdens het rijden. Indien dit niet mogelijk is, zal de versnellingsbak in de neutraalpositie worden geschakeld.</li> </ul>
3005 - 5	Modulator schakelventiel Y5 voor straatselectie: - massasluiting	<ul style="list-style-type: none"> <li>- Automaatstand niet beschikbaar</li> <li>- Indien de fout tijdens het schakelen optreedt, dan zal de ingeschakelde versnelling ingeschakeld blijven. De modulator zal een aangepaste versnelling proberen te schakelen. Indien dit niet mogelijk is, zal de versnellingsbak in de neutraalpositie worden geschakeld.</li> </ul>
3005 - 6	Modulator schakelventiel Y5 voor straatselectie: - plussluiting	
3005 - 10	Modulator schakelventiel Y5 voor straatselectie: - onderbreking	
3006 - 5	Modulator hoofdgroep schakelventiel Y6: - massasluiting	<ul style="list-style-type: none"> <li>- Automaatstand niet beschikbaar</li> <li>- Indien de fout tijdens het schakelen optreedt, dan zal de ingeschakelde versnelling ingeschakeld blijven. De modulator zal een aangepaste versnelling proberen te schakelen. Indien dit niet mogelijk is, zal de versnellingsbak in de neutraalpositie worden geschakeld.</li> </ul>
3006 - 6	Modulator hoofdgroep schakelventiel Y6: - plussluiting	
3006 - 10	Modulator hoofdgroep schakelventiel Y6: - onderbreking	



# AS TRONIC

Foutcodes AS Tronic

**XF105 Serie**

**1**

Foutcode	Foutcode-omschrijving met mogelijke oorzaak	Symptoom
3007 - 5	Modulator hoofdgroep schakelventiel Y7: - massasluiting	<ul style="list-style-type: none"> <li>- Automaatstand niet beschikbaar</li> <li>- Indien de fout tijdens het schakelen optreedt, dan zal de ingeschakelde versnelling ingeschakeld blijven. De modulator zal een aangepaste versnelling proberen te schakelen. Indien dit niet mogelijk is, zal de versnellingsbak in de neutraalpositie worden geschakeld.</li> </ul>
3007 - 6	Modulator hoofdgroep schakelventiel Y7: - plussluiting	
3007 - 10	Modulator hoofdgroep schakelventiel Y7: - onderbreking	
3008 - 5	Modulator naschakelgroep schakelventiel Y8: - massasluiting	<ul style="list-style-type: none"> <li>- Automaatstand niet beschikbaar</li> <li>- Lage groep kan niet meer worden ingeschakeld</li> <li>- Indien de fout tijdens het schakelen optreedt, dan zal de ingeschakelde versnelling ingeschakeld blijven. De modulator zal een aangepaste versnelling proberen te schakelen. Indien dit niet mogelijk is, zal de versnellingsbak in de neutraalpositie worden geschakeld.</li> </ul>
3008 - 6	Modulator naschakelgroep schakelventiel Y8: - plussluiting	
3008 - 10	Modulator naschakelgroep schakelventiel Y8: - onderbreking	
3009 - 5	Modulator naschakelgroep schakelventiel Y9: - massasluiting	<ul style="list-style-type: none"> <li>- Automaatstand niet beschikbaar</li> <li>- Hoge groep kan niet meer worden ingeschakeld</li> <li>- Indien de fout tijdens het schakelen optreedt, dan zal de ingeschakelde versnelling ingeschakeld blijven. De modulator zal een aangepaste versnelling proberen te schakelen. Indien dit niet mogelijk is, zal de versnellingsbak in de neutraalpositie worden geschakeld.</li> </ul>
3009 - 6	Modulator naschakelgroep schakelventiel Y9: - plussluiting	
3009 - 10	Modulator naschakelgroep schakelventiel Y9: - onderbreking	
3010 - 5	Modulator hoofdventiel luchtvoorraad Y10: - massasluiting	<p>Tijdens rijden:</p> <ul style="list-style-type: none"> <li>- geen schakeling meer mogelijk</li> <li>- de versnellingsbak kan niet naar neutraalpositie schakelen; de ingeschakelde versnelling blijft ingeschakeld.</li> </ul> <p>Tijdens stilstand:</p> <ul style="list-style-type: none"> <li>- is het probleem tijdens het inschakelen van het contact reeds aanwezig, dan is het systeem niet beschikbaar; wegrijden is dan niet mogelijk.</li> </ul>
3010 - 6	Modulator hoofdventiel luchtvoorraad Y10: - plussluiting	<p>Tijdens rijden:</p> <ul style="list-style-type: none"> <li>- automaatstand niet beschikbaar</li> <li>- alle versnellingen kunnen worden geschakeld</li> </ul> <p>Tijdens stilstand:</p> <ul style="list-style-type: none"> <li>- vanuit stilstand wegrijden is mogelijk</li> </ul>

Foutcode	Foutcode-omschrijving met mogelijke oorzaak	Symptoom
3010 - 10	Modulator naschakelgroep schakelventiel Y10: - onderbreking	Tijdens rijden: - geen schakeling meer mogelijk - de versnellingsbak kan niet naar neutraalpositie schakelen; de ingeschakelde versnelling blijft ingeschakeld.  Tijdens stilstand: - is het probleem tijdens het inschakelen van het contact reeds aanwezig, dan is het systeem niet beschikbaar; wegrijden is dan niet mogelijk.
3012 - 5/10	Massasluiting of onderbreking uitgang voor voeding relais achteruitrijlampen (G350): - pin C9 van bedieningsunit (D955)	- Bedieningsunit-uitgang schakelt uit - Achteruitrijlampen kunnen niet worden ingeschakeld - Automaatstand blijft beschikbaar - Geen merkbare systeembeperring
	Plussluiting uitgang voor voeding relais achteruitrijlampen (G350): - pin C9 van bedieningsunit (D955)	- Achteruitrijlampen constant ingeschakeld - Automaatstand blijft beschikbaar - Geen merkbare systeembeperring
3017 - 5	Modulator transmissierem schakelventiel Y1: - massasluiting	Tijdens rijden: - verlengde schakeltijd tijdens opschakelen (motorregeling synchroniseert nu ook bij opschakelen) - opschakelen geblokkeerd als toerental ingaande as na schakeling onder het stationair toerental van de motor uitkomt - automaatstand niet beschikbaar  Tijdens stilstand: - verlengde zelftest (mechanische positie van de koppeling moeilijker te bepalen) - verlengde schakeltijd bij inschakelen versnelling vanuit neutraalpositie - verlengde inschakeltijd PTO
3017 - 6	- plussluiting	Tijdens rijden: - geen schakelingen meer mogelijk - automaatstand niet beschikbaar  Tijdens stilstand: - vanuit stilstand wegrijden is mogelijk - verlengde schakeltijd, hoofdventiel luchtvoorraad wordt pas ingeschakeld nadat de koppeling geopend is

# AS TRONIC

Foutcodes AS Tronic

XF105 Serie

1

Foutcode	Foutcode-omschrijving met mogelijke oorzaak	Symptoom
3017 - 10	- onderbreking	Tijdens rijden: - verlengde schakeltijd tijdens opschakelen (motorregeling synchroniseert nu ook bij opschakelen) - opschakelen geblokkeerd als toerental ingaande as na schakeling onder het stationair toerental van de motor uitkomt - automaatstand niet beschikbaar  Tijdens stilstand: - verlengde zelftest (mechanische positie van de koppeling moeilijker te bepalen) - verlengde schakeltijd bij inschakelen versnelling vanuit neutraalpositie vanuit stilstand wegrijden is mogelijk
3018 - 5	Massasluiting schakelventiel Y17 (koppeling langzaam openen): - pin B9 van modulator (D954)	- Modulatoruitgang wordt uitgeschakeld - Schakelventiel Y16 (koppeling snel openen) neemt functie over - Verminderd comfort tijdens koppelen - Geen automaatstand beschikbaar
3018 - 6	Plussluiting schakelventiel Y17 (koppeling langzaam openen): - pin B9 van modulator (D954)	- Geen schakelingen meer mogelijk, systeem niet beschikbaar - Bij stilstand wordt automatisch naar neutraal geschakeld als de koppeling geopend is
3018 - 10	Onderbreking schakelventiel Y17 (koppeling langzaam openen): - pin B9 van modulator (D954)	- Modulatoruitgang wordt uitgeschakeld - Schakelventiel Y16 (koppeling snel openen) neemt functie over - Verminderd comfort tijdens koppelen - Geen automaatstand beschikbaar
3019 - 5	Massasluiting schakelventiel Y15 (koppeling langzaam sluiten): - pin B7 van modulator (D954)	- Modulatoruitgang wordt uitgeschakeld - Schakelventiel Y14 (koppeling snel sluiten) neemt functie over - Verminderd comfort tijdens koppelen - Geen automaatstand beschikbaar
3019 - 6	Plussluiting schakelventiel Y15 (koppeling langzaam sluiten): - pin B7 van modulator (D954)	- Geen schakelingen meer mogelijk, systeem niet beschikbaar - Tijdens het rijden wordt de benodigde koppelingspositie door schakelventielen (koppeling open) geregeld - Bij stilstand wordt na enkele seconden automatisch naar neutraalpositie geschakeld
3019 - 10	Onderbreking schakelventiel Y15 (koppeling langzaam sluiten): - pin B7 van modulator (D954)	- Modulatoruitgang wordt uitgeschakeld - Schakelventiel Y14 (koppeling snel sluiten) neemt functie over - Verminderd comfort tijdens koppelen - Geen automaatstand beschikbaar
3020 - 5	Massasluiting schakelventiel Y16 (koppeling snel openen): - pin B12 van modulator (D954)	- Modulatoruitgang wordt uitgeschakeld - Schakelventiel Y17 (koppeling langzaam openen) neemt functie over - Verlengde schakeltijd - Verminderd comfort tijdens koppelen - Geen automaatstand beschikbaar

Foutcode	Foutcode-omschrijving met mogelijke oorzaak	Symptoom
3020 - 6	Plussluiting schakelventiel Y16 (koppeling snel openen): - pin B12 van modulator (D954)	- Bedieningsunit (D955) wordt uitgeschakeld - Systeem niet beschikbaar
3020 - 10	Onderbreking schakelventiel Y16 (koppeling snel openen): - pin B12 van modulator (D954)	- Modulatoruitgang wordt uitgeschakeld - Schakelventiel Y17 (koppeling langzaam openen) neemt functie over - Verlengde schakeltijd - Verminderd comfort tijdens koppelen - Geen automaatstand beschikbaar
3021 - 5	Massasluiting schakelventiel Y14 (koppeling snel sluiten): - pin B8 van modulator (D954)	- Modulatoruitgang wordt uitgeschakeld - Schakelventiel Y15 (koppeling langzaam sluiten) neemt functie over - Verlengde schakeltijden - Verminderd comfort tijdens koppelen - Geen automaatstand beschikbaar
3021 - 6	Plussluiting schakelventiel Y14 (koppeling snel sluiten): - pin B8 van modulator (D954)	- Geen schakelingen meer mogelijk, systeem niet beschikbaar - Tijdens het rijden wordt de benodigde koppelingspositie door schakelventielen (koppeling open) geregeld - Bij stilstand wordt na enkele seconden automatisch naar neutraalpositie geschakeld
3021 - 10	Onderbreking schakelventiel Y14 (koppeling snel sluiten): - pin B8 van modulator (D954)	- Modulatoruitgang wordt uitgeschakeld - Schakelventiel Y15 (koppeling langzaam sluiten) neemt functie over - Verlengde schakeltijden - Verminderd comfort tijdens koppelen - Geen automaatstand beschikbaar
3022 - 5	Massasluiting voeding interne snelheidssensor (F705): - pin B18 van modulator (D954) - pin A11 van modulator (D954)	- Geen schakelingen meer mogelijk - Indien voertuig tot stilstand komt, wordt de koppeling automatisch geopend - Versnellingsbak schakelt automatisch naar neutraalpositie - Systeem niet beschikbaar
3022 - 6	Plussluiting voeding interne snelheidssensor (F705): - pin B18 van modulator (D954) - pin A11 van modulator (D954)	- Fout wordt tijdens zelftest herkend bij contact uit-/inschakelen - Geen merkbare systeembeperring - Automaatstand blijft beschikbaar
3022 - 10	Onderbreking voeding interne snelheidssensor (F705): - pin B18 van modulator (D954) - pin A11 van modulator (D954)	- Geen schakelingen meer mogelijk - Indien voertuig tot stilstand komt, wordt de koppeling automatisch geopend - Versnellingsbak schakelt automatisch naar neutraalpositie - Systeem niet beschikbaar
3024 - 8	Foutief actueel remkoppelsignaal motorrem via bericht op CAN-netwerk	- Geen merkbare systeembeperring - Automaatstand beschikbaar
3026 - 4	Geen herkenning motorconfiguratie via bericht op CAN-netwerk door: - communicatieprobleem met UPEC-ECU	- Automaatstand blijft beschikbaar, maar verminderd schakelgedrag mogelijk - Terugschakeltoerental kan te laag zijn, wat verminderd schakelcomfort tot gevolg heeft - Verminderd comfort tijdens ontkoppelen

# AS TRONIC

Foutcodes AS Tronic

XF105 Serie

1

Foutcode	Foutcode-omschrijving met mogelijke oorzaak	Symptoom
3027 - 8	Foutief of ontbrekend motorconfiguratiesignaal via bericht op CAN-netwerk	<ul style="list-style-type: none"> <li>- Automaatstand blijft beschikbaar, maar verminderd schakelgedrag mogelijk</li> <li>- Terugschakeltoerental kan te laag zijn, wat verminderd schakelcomfort tot gevolg heeft</li> <li>- Verminderd comfort tijdens ontkoppelen</li> </ul>
3033 - 4	Geen herkenning motorremfunctiesignaal via bericht op CAN-netwerk door: <ul style="list-style-type: none"> <li>- communicatieprobleem met motormanagement-ECU</li> </ul>	<ul style="list-style-type: none"> <li>- Geen merkbare systeembeperving</li> <li>- Automaatstand beschikbaar</li> </ul>
3059 - 8	Foutief PTO 1-statussignaal via bericht op CAN-netwerk, in de volgende situatie: <ul style="list-style-type: none"> <li>- PTO 1-statussignaal actief</li> <li>- geen aanvraag (PTO-schakelaar) voor PTO 1</li> <li>- geen aansturing (BBM-ECU) van PTO 1</li> </ul>	<ul style="list-style-type: none"> <li>- Bij aanvraag PTO 1 wordt de PTO 1-uitgang van de BBM-ECU normaal aangestuurd</li> <li>- Geen merkbare systeembeperving</li> <li>- Automaatstand beschikbaar</li> </ul>
3060 - 8	Foutief PTO 2-statussignaal via bericht op CAN-netwerk, in de volgende situatie: <ul style="list-style-type: none"> <li>- PTO 2-statussignaal actief</li> <li>- geen aanvraag (PTO-schakelaar) voor PTO 2</li> <li>- geen aansturing (BBM-ECU) van PTO 2</li> </ul>	<ul style="list-style-type: none"> <li>- Bij aanvraag PTO 2 wordt de PTO 2-uitgang van de BBM-ECU normaal aangestuurd</li> <li>- Geen merkbare systeembeperving</li> <li>- Automaatstand beschikbaar</li> </ul>
3061 - 8	Foutief PTO 1-statussignaal via bericht op CAN-netwerk, in de volgende situatie: <ul style="list-style-type: none"> <li>- PTO 1-statussignaal actief</li> <li>- aanvraag (PTO-schakelaar) voor uitschakelen van PTO 1 aanwezig</li> </ul>	<p>Tijdens rijden:</p> <ul style="list-style-type: none"> <li>- geen schakelingen meer mogelijk</li> <li>- automaatstand niet beschikbaar</li> </ul> <p>Tijdens stilstand:</p> <ul style="list-style-type: none"> <li>- Indien voertuig tot stilstand komt, wordt de koppeling automatisch geopend</li> <li>- tijdens stilstand wordt de versnellingsbak automatisch naar neutraalpositie geschakeld</li> <li>- geen verdere schakelingen mogelijk</li> <li>- systeem niet beschikbaar</li> </ul>
3062 - 8	Foutief PTO 2-statussignaal via bericht op CAN-netwerk, in de volgende situatie: <ul style="list-style-type: none"> <li>- PTO 2-statussignaal actief</li> <li>- aanvraag (PTO-schakelaar) voor uitschakelen van PTO 2 aanwezig</li> </ul>	<p>Tijdens rijden:</p> <ul style="list-style-type: none"> <li>- geen schakelingen meer mogelijk</li> <li>- automaatstand niet beschikbaar</li> </ul> <p>Tijdens stilstand:</p> <ul style="list-style-type: none"> <li>- Indien voertuig tot stilstand komt, wordt de koppeling automatisch geopend</li> <li>- tijdens stilstand wordt de versnellingsbak automatisch naar neutraalpositie geschakeld</li> <li>- geen verdere schakelingen mogelijk</li> <li>- systeem niet beschikbaar</li> </ul>
3063 - 8	Ontbrekend PTO 1-statussignaal via bericht op CAN-netwerk, in de volgende situatie: <ul style="list-style-type: none"> <li>- aanvraag (PTO-schakelaar) voor PTO 1 aanwezig</li> <li>- aansturing magneetventiel PTO 1 via BBM-ECU</li> </ul>	<ul style="list-style-type: none"> <li>- Aansturing PTO 1 wordt uitgeschakeld</li> <li>- PTO 1 is niet beschikbaar</li> <li>- Geen merkbare systeembeperving</li> <li>- Automaatstand beschikbaar</li> </ul>



<b>Foutcode</b>	<b>Foutcode-omschrijving met mogelijke oorzaak</b>	<b>Symptoom</b>
3064 - 8	Ontbrekend PTO 2-statussignaal via bericht op CAN-netwerk, in de volgende situatie: - aanvraag (PTO-schakelaar) voor PTO 2 aanwezig - aansturing magneetventiel PTO 2 via BBM-ECU	- Aansturing PTO 2 wordt uitgeschakeld - PTO 2 niet beschikbaar - Geen merkbare systeembeporing - Automaatstand beschikbaar
3090 - 9	Interne modulatorfout (D954) veroorzaakt door: - communicatieprobleem tussen interne processoren van modulator (D954) - basissoftware 1 en 2 van modulator (D954) beschadigd	Tijdens rijden: - geen schakelingen meer mogelijk - automaatstand niet beschikbaar  Tijdens stilstand: - Indien voertuig tot stilstand komt, wordt de koppeling automatisch geopend - tijdens stilstand wordt de versnellingsbak automatisch naar neutraalpositie geschakeld - geen verdere schakelingen mogelijk - systeem niet beschikbaar
3091 - 4	Foutief of ontbrekend ABS/EBS-signaal via bericht op CAN-netwerk, veroorzaakt door: - communicatieprobleem met ABS/EBS	- Geen merkbare systeembeporing
3098 - 8	Foutief of ontbrekend snelheidssignaal van de ingaande as van de versnellingsbak, gemeten door de geïntegreerde snelheidssensor in de modulator (D954), veroorzaakt door: - defecte geïntegreerde snelheidssensor in de modulator - onjuiste mechanische werking van de transmissieremkoppeling	Tijdens rijden: - verlengde schakeltijden - verminderd schakelcomfort tijdens schakelen; tijdens op- en terugschakelen wordt de koppeling in neutraal gedeeltelijk gesloten om het toerental van de ingaande as aan te passen aan het motortoerental - bij ingeschakelde versnelling wordt het snelheidssignaal van de ingaande as vervangen door het toerental van de uitgaande as - automaatstand niet beschikbaar  Tijdens stilstand: - verlengde schakeltijd bij inschakelen versnelling - verminderd koppelingscomfort bij het sluiten van de koppeling
3099 - 8	Foutief of ontbrekend snelheidssignaal van de uitgaande as, gemeten door de interne snelheidssensor (F705), veroorzaakt door: - defecte interne snelheidssensor (F705)	- Intern snelheidssignaal wordt vervangen door het voertuigsnelheidssignaal van de voertuigsnelheidssensor (F533) - Geen merkbare systeembeporing - Automaatstand beschikbaar



# AS TRONIC

Foutcodes AS Tronic

XF105 Serie

1

Foutcode	Foutcode-omschrijving met mogelijke oorzaak	Symptoom
3101 - 8	Foutief of ontbrekend snelheidssignaal van de ingaande as en tevens foutief of ontbrekend snelheidssignaal van de uitgaande as, veroorzaakt door: <ul style="list-style-type: none"> <li>- defecte geïntegreerde snelheidssensor in de modulator</li> <li>- onjuiste mechanische werking van de transmissieremkoppeling</li> <li>- defecte interne snelheidssensor (F705)</li> <li>- defecte modulator (D954)</li> </ul>	<p>Tijdens rijden:</p> <ul style="list-style-type: none"> <li>- geen schakelingen meer mogelijk</li> <li>- automaatstand niet beschikbaar</li> </ul> <p>Tijdens stilstand:</p> <ul style="list-style-type: none"> <li>- Indien voertuig tot stilstand komt, wordt de koppeling automatisch geopend</li> <li>- tijdens stilstand wordt de versnellingsbak automatisch naar neutraalpositie geschakeld</li> <li>- geen verdere schakelingen mogelijk</li> <li>- systeem niet beschikbaar</li> </ul>
3102 - 3	Verhouding tussen het snelheidssignaal ingaande as en het snelheidssignaal uitgaande as niet aannemelijk in relatie tot de overbrengingsverhouding van de ingeschakelde versnelling	<p>Tijdens rijden:</p> <ul style="list-style-type: none"> <li>- geen schakelingen meer mogelijk; de versnellingsbak probeert automatisch naar neutraalpositie te schakelen</li> <li>- automaatstand niet beschikbaar</li> </ul> <p>Tijdens stilstand:</p> <ul style="list-style-type: none"> <li>- wegrijden vanuit stilstand in automatisch geselecteerde wegrijversnellingen mogelijk</li> </ul>
3107 - 2	Foutieve of ontbrekende voedingsspanning van de koppelingswegsensoren in de koppelingsunit: <ul style="list-style-type: none"> <li>- pin B15 van de koppelingsunit (B385)</li> </ul>	<p>Tijdens rijden:</p> <ul style="list-style-type: none"> <li>- verminderd koppelingscomfort tijdens het openen en sluiten van de koppeling; de koppeling wordt tijdgestuurd geopend of gesloten</li> <li>- automaatstand niet beschikbaar</li> </ul> <p>Tijdens stilstand:</p> <ul style="list-style-type: none"> <li>- rangeren niet mogelijk</li> <li>- indien het wegrijden vanuit stilstand niet binnen bepaalde tijd plaatsvindt, zal de versnellingsbak automatisch naar neutraal geschakeld worden. De wegrijversnelling dient dan handmatig geselecteerd te worden.</li> <li>- verminderd koppelingscomfort bij het sluiten van de koppeling</li> </ul>
3108	Interne fout in E-module (D996), keuzeschakelaar (E602) of stuurkolomschakelaar (C906), veroorzaakt door: <ul style="list-style-type: none"> <li>- signalen positiesensoren stuurkolomschakelaar niet aannemelijk ten opzichte van elkaar</li> <li>- defecte keuzeschakelaar</li> <li>- defecte E-module</li> </ul>	<p>Tijdens rijden:</p> <ul style="list-style-type: none"> <li>- geen schakelingen mogelijk</li> <li>- automaatstand niet beschikbaar</li> </ul> <p>Tijdens stilstand:</p> <ul style="list-style-type: none"> <li>- tijdens wegrijden wordt de wegrijversnelling overeenkomstig de stand van de keuzeschakelaar gekozen, zowel vooruit als achteruit</li> <li>- na het uitschakelen van het contact wordt de versnellingsbak in de neutraalpositie geschakeld</li> <li>- bij het inschakelen van het contact is het systeem niet beschikbaar</li> </ul>

Foutcode	Foutcode-omschrijving met mogelijke oorzaak	Symptoom
3110	Foutief of ontbrekend intern CAN-signaal, veroorzaakt door: <ul style="list-style-type: none"> <li>- communicatieprobleem intern CAN-systeem</li> <li>- interne sluiting pin C8/C6 van E-module (D996)</li> <li>- interne sluiting pin A3/A6 van modulator (D954)</li> </ul>	Tijdens inschakelen contact: <ul style="list-style-type: none"> <li>- fout wordt tijdens zelftest herkend</li> <li>- systeem is niet beschikbaar</li> </ul> Tijdens rijden: <ul style="list-style-type: none"> <li>- geen schakelingen mogelijk</li> <li>- automaatstand niet beschikbaar</li> </ul> Tijdens stilstand: <ul style="list-style-type: none"> <li>- indien voertuig tot stilstand komt, wordt de laatst geselecteerde wegrijversnelling gekozen; er kan alleen in deze versnelling worden gereden. Was de laatst geselecteerde wegrijversnelling achteruit, dan wordt de versnellingsbak automatisch in neutraalpositie geschakeld.</li> </ul>
3111 - 4	Geen herkenning "realtime"-signaal (tijd/datum) via bericht op CAN-netwerk, veroorzaakt door: <ul style="list-style-type: none"> <li>- communicatieprobleem met tachograaf</li> </ul>	<ul style="list-style-type: none"> <li>- Geen merkbare systeembeperring</li> <li>- Automaatstand beschikbaar</li> </ul>
3112 - 8	Foutief of ontbrekend "realtime"-signaal (tijd/datum) via bericht op CAN-netwerk (dit signaal wordt gebruikt om de belasting van de koppeling te berekenen): <ul style="list-style-type: none"> <li>- koppelingsbelasting kan niet meer worden gecontroleerd</li> </ul>	<ul style="list-style-type: none"> <li>- Geen merkbare systeembeperring</li> <li>- Automaatstand beschikbaar</li> <li>-</li> </ul>
3113 - 4	Geen herkenning intarderconfiguratie-signaal via bericht op CAN-netwerk, veroorzaakt door: <ul style="list-style-type: none"> <li>- communicatieprobleem met EST 42-ECU</li> <li>- verkeerde programmering basissoftware AS Tronic</li> </ul>	<ul style="list-style-type: none"> <li>- Geen merkbare systeembeperring</li> <li>- Automaatstand niet beschikbaar</li> </ul>
3114	Koppeling sluit onverwachts tijdens stilstand en ingeschakelde versnelling. Actuele koppelingspositie verandert zonder aansturing van de magneetventielen van de koppelingsunit. De wegsensor in de koppelingsunit geeft beweging van de koppeling door aan de modulator. <ul style="list-style-type: none"> <li>- Slechte gangbaarheid van de koppelingsplaat op de spiebanen van de prise-as</li> <li>- Tijdens het gecontroleerd sluiten van de koppeling blijft de koppeling tijdelijk geopend door onvoldoende mechanische gangbaarheid van de koppelingsbediening (zwaar punt)</li> <li>- Mechanische fout magneetventielen koppelingsunit</li> </ul>	Tijdens stilstand: <ul style="list-style-type: none"> <li>- versnellingsbak wordt automatisch in neutraalpositie geschakeld</li> <li>- wordt de neutraalpositie bereikt, dan zal na het verdraaien van de keuzeschakelaar van positie D-N-D, verder rijden mogelijk zijn</li> <li>- automaatstand niet beschikbaar</li> </ul>

# AS TRONIC

Foutcodes AS Tronic

XF105 Serie

1

Foutcode	Foutcode-omschrijving met mogelijke oorzaak	Symptoom
3115	Foutief of ontbrekend signaal stuurkolomschakelaar, veroorzaakt door: <ul style="list-style-type: none"> <li>- defecte stuurkolomschakelaar</li> <li>- elektrische fout in kabelboom</li> </ul>	Tijdens rijden: <ul style="list-style-type: none"> <li>- geen schakelingen mogelijk</li> <li>- automaatstand niet beschikbaar</li> </ul> Tijdens stilstand: <ul style="list-style-type: none"> <li>- tijdens wegrijden wordt de wegrijversnelling overeenkomstig de stand van de keuzeschakelaar gekozen, zowel vooruit als achteruit</li> <li>- na het uitschakelen van het contact wordt de versnellingsbak in de neutraalpositie geschakeld</li> <li>- bij het inschakelen van het contact is het systeem niet beschikbaar</li> </ul>
3116	Interne fout E-module (D996)	Tijdens rijden: <ul style="list-style-type: none"> <li>- geen schakelingen mogelijk</li> <li>- automaatstand niet beschikbaar</li> </ul> Tijdens stilstand: <ul style="list-style-type: none"> <li>- tijdens wegrijden wordt de wegrijversnelling overeenkomstig de stand van de keuzeschakelaar gekozen, zowel vooruit als achteruit</li> <li>- na het uitschakelen van het contact wordt de versnellingsbak in de neutraalpositie geschakeld</li> <li>- bij het inschakelen van het contact is het systeem niet beschikbaar</li> </ul>
3117	Het inleren van de koppeling tijdens de zelftest is niet mogelijk. Er wordt geen positieverandering van de koppeling waargenomen, ondanks aansturing van de magneetventielen Y14 t/m Y17 in de koppelingsunit. Mogelijke oorzaak: <ul style="list-style-type: none"> <li>- interne modulatorfout (D954)</li> <li>- interne koppelingsunitfout (B385)</li> <li>- elektrische fout in kabelboom tussen modulator en koppelingsunit</li> <li>- foutief signaal koppelingswegsensoren, motortoerentalsignaal of toerentalsignaal ingaande as aanwezig</li> </ul>	<ul style="list-style-type: none"> <li>- Systeem is niet beschikbaar</li> </ul>
3118	Koppeling opent niet ondanks aansturing van magneetventielen Y16 en Y17: <ul style="list-style-type: none"> <li>- interne modulatorfout (D954)</li> <li>- interne koppelingsunitfout (B385)</li> <li>- elektrische fout in kabelboom tussen modulator en koppelingsunit</li> <li>- foutief signaal koppelingswegsensoren, motortoerentalsignaal of toerentalsignaal ingaande as aanwezig</li> </ul>	Tijdens rijden: <ul style="list-style-type: none"> <li>- geen schakelingen meer mogelijk</li> <li>- automaatstand niet beschikbaar</li> </ul> Tijdens stilstand: <ul style="list-style-type: none"> <li>- als het voertuig tot stilstand komt, wordt nogmaals geprobeerd om de koppeling te openen</li> <li>- bij stilstand wordt de versnellingsbak automatisch naar neutraalpositie geschakeld</li> <li>- systeem is niet beschikbaar</li> </ul>

<b>Foutcode</b>	<b>Foutcode-omschrijving met mogelijke oorzaak</b>	<b>Symptoom</b>
3119	Koppeling sluit niet ondanks aansturing van magneetventielen Y14 en Y15. De koppeling kan geen motorkoppel overbrengen. <ul style="list-style-type: none"> <li>- Koppelingswegsensoren herkent de sluitbeweging van de koppeling niet tijdens rijden of bij stationair draaiende motor</li> <li>- Toerental ingaande as is niet gelijk aan motortoerental</li> <li>- Toelaatbare inschakeltijd van de magneetventielen wordt overschreden</li> </ul>	Tijdens rijden: <ul style="list-style-type: none"> <li>- geen schakelingen meer mogelijk</li> <li>- automaatstand niet beschikbaar</li> </ul> Tijdens stilstand: <ul style="list-style-type: none"> <li>- als het voertuig tot stilstand komt, wordt de koppeling geopend</li> <li>- bij stilstand wordt de versnellingsbak automatisch naar neutraalpositie geschakeld</li> <li>- systeem is niet beschikbaar</li> </ul>
3120	Schakelventiel Y17 (koppeling langzaam openen) functioneert niet ondanks aansturing (3x): <ul style="list-style-type: none"> <li>- mechanische fout schakelventiel Y17</li> </ul>	<ul style="list-style-type: none"> <li>- Functie wordt overgenomen door redundant schakelventiel Y16</li> <li>- Verminderd schakelcomfort</li> <li>- Automaatstand niet beschikbaar</li> </ul>
3121	Schakelventiel Y16 (koppeling snel openen) functioneert niet ondanks aansturing (3x): <ul style="list-style-type: none"> <li>- mechanische fout schakelventiel Y16</li> </ul>	<ul style="list-style-type: none"> <li>- Functie wordt overgenomen door redundant schakelventiel Y17</li> <li>- Verminderd schakelcomfort</li> <li>- Automaatstand niet beschikbaar</li> </ul>
3122	Schakelventiel Y15 (koppeling langzaam sluiten) functioneert niet ondanks aansturing (3x): <ul style="list-style-type: none"> <li>- mechanische fout schakelventiel Y15</li> </ul>	<ul style="list-style-type: none"> <li>- Functie wordt overgenomen door redundant schakelventiel Y14</li> <li>- Verminderd schakelcomfort</li> <li>- Automaatstand niet beschikbaar</li> </ul>
3123	Schakelventiel Y14 (koppeling snel sluiten) functioneert niet ondanks aansturing (3x): <ul style="list-style-type: none"> <li>- mechanische fout schakelventiel Y14</li> </ul>	<ul style="list-style-type: none"> <li>- Functie wordt overgenomen door redundant schakelventiel Y15</li> <li>- Verminderd schakelcomfort</li> <li>- Automaatstand niet beschikbaar</li> </ul>
3124	Foutief signaal koppelingwegsensoren, veroorzaakt door: <ul style="list-style-type: none"> <li>- signaal koppelingwegsensoren buiten bereik</li> <li>- oplopend toerental ingaande as tijdens stilstand, terwijl de koppelingssensoren een geopende koppeling waarneemt</li> <li>- niet aannemelijk verschil tussen motortoerental en toerental ingaande as bij geopende koppeling</li> </ul>	Tijdens rijden: <ul style="list-style-type: none"> <li>- koppeling wordt tijdgestuurd geopend en gesloten</li> <li>- automaatstand niet beschikbaar</li> </ul> Tijdens stilstand: <ul style="list-style-type: none"> <li>- rangers niet mogelijk</li> <li>- indien het wegrijden vanuit stilstand niet binnen bepaalde tijd plaatsvindt, zal de versnellingsbak automatisch naar neutraal geschakeld worden. De wegrijversnelling dient dan handmatig geselecteerd te worden.</li> <li>- verminderd koppelingscomfort bij het sluiten van de koppeling tijdens wegrijden</li> </ul>
3126 - 3	Foutief druksensorsignaal van geïntegreerde druksensor in de modulator (D954), veroorzaakt door: <ul style="list-style-type: none"> <li>- defecte druksensor in modulator</li> <li>- druksensorsignaal buiten bereik</li> <li>- defecte modulator (D954)</li> </ul>	<ul style="list-style-type: none"> <li>- Systeem beschikbaar, mits luchtvoorraad naar modulator toereikend is</li> <li>- Inleren van positie-sensoren van schakelventielen en koppelingspositie tijdens de zelftest duurt langer dan normaal</li> </ul>
3127 - 3	Foutief ECU-temperatuursignaal van geïntegreerde temperatuursensor in de modulator (D954), veroorzaakt door: <ul style="list-style-type: none"> <li>- defecte temperatuursensor in modulator</li> <li>- temperatuursensorsignaal buiten bereik</li> <li>- defecte modulator (D954)</li> </ul>	<ul style="list-style-type: none"> <li>- Geen merkbare systeembeporing</li> <li>- Automaatstand niet beschikbaar</li> </ul>

# AS TRONIC

Foutcodes AS Tronic

XF105 Serie

1

Foutcode	Foutcode-omschrijving met mogelijke oorzaak	Symptoom
3129 - 5	Positiesensorsignaal hoofdgroep in de modulator (D954): - massasluiting	<p>Tijdens rijden:</p> <ul style="list-style-type: none"> <li>- als de fout zich tijdens het schakelen voordoet, zal het signaal "versnelling ingeschakeld" van de hoofdgroep-positiesensor tijdgestuurd worden gegeneerd</li> <li>- geen schakelingen meer mogelijk, behalve uit neutraalpositie</li> <li>- automaatstand niet beschikbaar</li> </ul> <p>Tijdens stilstand:</p> <ul style="list-style-type: none"> <li>- mogelijkheid om naar neutraalpositie te schakelen wordt gecontroleerd door het testen van de schakelcilinder voor straatselectie, door aansturing van schakelventiel Y4 en Y5</li> <li>- vanuit stilstand wegrijden is mogelijk</li> <li>- om tand-op-tand contact te voorkomen, blijven het hoofdventiel luchtvoorraad Y10 en hoofdgroep-schakelventielen Y6/Y7 ingeschakeld tot de positie van de koppeling tijdens sluiten een bepaalde waarde overschrijdt</li> </ul>
3129 - 6	Positiesensorsignaal hoofdgroep in de modulator (D954): - plussluiting	
3129 - 10	Positiesensorsignaal hoofdgroep in de modulator (D954): - onderbreking	
3132 - 9	Inleerfout positiesensor hoofdgroep tijdens zelftest: - positiesensorsignaal hoofdgroep buiten bereik - indien er onvoldoende luchtdruk aanwezig is en de luchtdruksensor niet defect is, wordt getracht de hoofdgroep in neutraalpositie te schakelen - interne modulatorfout (D954); schakelventielen Y6/Y7 worden niet correct aangestuurd - versnellingsbak mechanisch defect	<ul style="list-style-type: none"> <li>- Bij contact uit wordt de versnellingsbak in neutraalpositie geschakeld</li> <li>- Bij contact aan worden de schakelventielen Y6/Y7 (hoofdgroep) en Y10 (luchtvoorraad) aangestuurd. Als gevolg hiervan moet de versnellingsbak in neutraalpositie worden geschakeld. Dit vindt 3x plaats.</li> <li>- Mechanische neutraalpositie wordt door positiesensor hoofdgroep gemeten. Valt dit signaal buiten bereik en is er voldoende luchtdruk (luchtdruksensor in modulator), dan wordt er een inleerfout opgeslagen.</li> <li>- Systeem niet beschikbaar</li> </ul>
3133 - 5	Positiesensorsignaal straatselectie in de modulator (D954): - massasluiting	<p>Tijdens rijden:</p> <ul style="list-style-type: none"> <li>- slechts de versnellingen die tegenover de achteruitversnelling liggen, kunnen worden geschakeld</li> <li>- automaatstand niet beschikbaar</li> </ul> <p>Tijdens stilstand:</p> <ul style="list-style-type: none"> <li>- slechts de wegrijversnellingen die tegenover de achteruitversnelling liggen, kunnen worden geschakeld</li> <li>- achteruitversnelling niet beschikbaar</li> </ul>
3133 - 6	Positiesensorsignaal straatselectie in de modulator (D954): - plussluiting	
3133 - 10	Positiesensorsignaal straatselectie in de modulator (D954): - onderbreking	

Foutcode	Foutcode-omschrijving met mogelijke oorzaak	Symptoom
3136 - 9	Inleerfout positiesensor straatselectie tijdens zelftest: <ul style="list-style-type: none"> <li>- bij voldoende luchtdruk valt, na 3 pogingen een andere straatpositie te selecteren, het sensorsignaal straatselectie buiten bereik</li> <li>- bij onvoldoende luchtdruk valt, na een zekere wachttijd en hernieuwde poging, het sensorsignaal straatselectie buiten bereik</li> <li>- interne modulatorfout (D954); schakelventielen Y4/Y5 worden niet correct aangestuurd</li> <li>- versnellingsbak mechanisch defect</li> </ul>	<ul style="list-style-type: none"> <li>- Bij een elektrische storing van de schakelventielen Y4/Y5 voor straatselectie probeert de ECU de straat van de zogenaamde voorwaartse versnellingen van de hoofdgroep in te schakelen: 12AS - 2<sup>e</sup>/3<sup>e</sup> versnelling hoofdgroep; 16AS - 3<sup>e</sup>/4<sup>e</sup> versnelling hoofdgroep</li> <li>- Kunnen de voorwaartse versnellingen niet worden ingeschakeld, dan probeert de ECU de straat van de achterwaartse versnellingen van de hoofdgroep in te schakelen: 12AS - R/1<sup>e</sup> versnelling hoofdgroep; 16AS - 1<sup>e</sup>/2<sup>e</sup> versnelling hoofdgroep</li> <li>- Indien er een straat ingeleerd kan worden, zijn alleen de schakelingen in deze straat beschikbaar</li> <li>- Wanneer er geen straat ingeleerd kan worden, is het systeem niet beschikbaar</li> <li>- Automaatstand niet beschikbaar</li> </ul>
3137 - 5	Positiesensorsignaal naschakelgroep in de modulator (D954): <ul style="list-style-type: none"> <li>- massasluiting</li> </ul>	Tijdens rijden: <ul style="list-style-type: none"> <li>- er kunnen slechts versnellingen in de hoge of de lage groep geschakeld worden</li> <li>- geen hoog/laag-schakeling mogelijk tijdens het rijden</li> <li>- treedt de fout op tijdens het hoog/laag schakelen, dan zal de schakeling tijdgestuurd en vertraagd plaatsvinden</li> <li>- Automaatstand niet beschikbaar</li> </ul> Tijdens stilstand: <ul style="list-style-type: none"> <li>- alle wegrijversnellingen kunnen worden ingeschakeld</li> <li>- hoofdventiel Y10 en naschakelgroepventiel Y8 of Y9 blijven aangestuurd tot de koppeling een bepaalde positie bereikt heeft. Dit voorkomt tand-op-tand contact van de naschakelgroep</li> </ul>
3137 - 6	Positiesensorsignaal naschakelgroep in de modulator (D954): <ul style="list-style-type: none"> <li>- plusluiting</li> </ul>	
3137 - 10	Positiesensorsignaal naschakelgroep in de modulator (D954): <ul style="list-style-type: none"> <li>- onderbreking</li> </ul>	
3140 - 9	Inleerfout positiesensor naschakelgroep tijdens zelftest: <ul style="list-style-type: none"> <li>- bij voldoende luchtdruk valt het sensorsignaal van de naschakelgroep buiten bereik</li> <li>- interne modulatorfout (D954); schakelventielen Y8 of Y9 worden niet correct aangestuurd</li> <li>- versnellingsbak mechanisch defect</li> </ul>	<ul style="list-style-type: none"> <li>- Met contact uit blijft de versnellingsbak in de laatstgekozen groep staan</li> <li>- Door aansturing van hoofdventiel Y10 en schakelventielen Y8 of Y9 voor naschakelgroep wordt de positie van de ingeschakelde groep opnieuw zekergesteld</li> <li>- Indien alleen de lage groep ingeleerd kan worden, zijn alleen schakelingen in deze groep mogelijk</li> <li>- Indien alleen de hoge groep ingeleerd kan worden, zijn alleen schakelingen in deze groep mogelijk</li> <li>- Kunnen beide groepen niet ingeleerd worden, dan zijn geen verdere schakelingen meer mogelijk</li> <li>- Systeem is niet beschikbaar</li> </ul>

# AS TRONIC

Foutcodes AS Tronic

**XF105 Serie**

**1**

Foutcode	Foutcode-omschrijving met mogelijke oorzaak	Symptoom
3141 - 5	Positiesensorsignaal splittergroep in de modulator (D954): - massasluiting	<ul style="list-style-type: none"> <li>- Schakelingen van splittergroep niet mogelijk</li> <li>- Rijden alleen mogelijk met de laatstgekozen positie van de splittergroep, dus K1 of K2. Stel K2 is de laatstgekozen positie, dan is de PTO-functie niet beschikbaar</li> <li>- Indien de gekozen versnelling niet inschakelbaar is, wordt de eerstvolgende hogere versnelling ingeschakeld, indien mogelijk</li> <li>- Als de fout zich tijdens het schakelen van de splittergroep voordoet, dan wordt de splittergroep tijdgestuurd en vertraagd geschakeld</li> <li>- Automaatstand niet beschikbaar</li> </ul>
3141 - 6	Positiesensorsignaal splittergroep in de modulator (D954): - plusluiting	
3141 - 10	Positiesensorsignaal splittergroep in de modulator (D954): - onderbreking	
3144 - 9	Inleerfout positiesensor splittergroep tijdens zelftest: - bij voldoende luchtdruk valt het sensorsignaal van de splittergroep buiten bereik - interne modulatorfout (D954); schakelventielen Y2 of Y3 worden niet correct aangestuurd - versnellingsbak mechanisch defect	<ul style="list-style-type: none"> <li>- Met contact uit blijft de versnellingsbak in de laatstgekozen groep staan</li> <li>- Door aansturing van hoofdventiel Y10 en schakelventielen Y2 of Y3 voor splittergroep, wordt de positie van de ingeschakelde groep opnieuw zekergesteld</li> <li>- Indien alleen de lage groep ingeleerd kan worden, kunnen alleen versnellingen worden ingeschakeld die bij de lage groep horen</li> <li>- Indien alleen de hoge groep ingeleerd kan worden, kunnen alleen versnellingen worden ingeschakeld die bij de hoge groep horen</li> <li>- Kunnen beide groepen niet ingeleerd worden, dan zijn geen verdere schakelingen meer mogelijk</li> <li>- Systeem is niet beschikbaar</li> </ul>
3145	Naschakelgroep schakelt na aansturing niet uit de laatstgekozen positie: - onvoldoende luchtdruk aanwezig - interne modulatorfout (D954); schakelventielen Y8/Y9 worden niet correct aangestuurd - versnellingsbak mechanisch defect	<p>Tijdens rijden:</p> <ul style="list-style-type: none"> <li>- bij schakelen van de lage naar de hoge groep wordt de hoogste versnelling van de lage groep ingeschakeld</li> <li>- bij schakelen van de hoge naar de lage groep wordt de laagste versnelling van de hoge groep ingeschakeld</li> <li>- automaatstand niet beschikbaar</li> </ul> <p>Tijdens stilstand:</p> <ul style="list-style-type: none"> <li>- indien het niet mogelijk is om de lage groep te schakelen, wordt de laagste versnelling in de hoge groep gekozen als wegrijversnelling</li> <li>- geen schakeling achteruit in de hoge groep mogelijk</li> </ul>



Foutcode	Foutcode-omschrijving met mogelijke oorzaak	Symptoom
3146	Naschakelgroep schakelt na aansturing niet uit de laatstgekozen positie: <ul style="list-style-type: none"> <li>- onvoldoende luchtdruk aanwezig</li> <li>- interne modulatorfout (D954); schakelventielen Y8/Y9 worden niet correct aangestuurd</li> <li>- versnellingsbak mechanisch defect</li> </ul>	Tijdens rijden: <ul style="list-style-type: none"> <li>- wordt de naschakelgroep na 3 pogingen niet omgeschakeld naar de andere positie, dan wordt bij schakelen van de lage naar de hoge groep de hoogste versnelling van de lage groep ingeschakeld. Bij schakelen van de hoge naar de lage groep wordt de laagste versnelling van de hoge groep ingeschakeld.</li> <li>- automaatstand niet beschikbaar</li> </ul> Tijdens stilstand: <ul style="list-style-type: none"> <li>- indien het niet mogelijk is om de lage groep te schakelen, wordt de laagste versnelling in de hoge groep gekozen als wegrijversnelling</li> <li>- hernieuwde pogingen om de naschakelgroep te schakelen, blijven mogelijk</li> </ul>
3147	Naschakelgroep schakelt binnen bepaalde tijd noch in de hoge noch in de lage groep: <ul style="list-style-type: none"> <li>- onvoldoende luchtdruk aanwezig</li> <li>- interne modulatorfout (D954); schakelventielen Y8/Y9 worden niet correct aangestuurd</li> <li>- versnellingsbak mechanisch defect</li> </ul>	<ul style="list-style-type: none"> <li>- Indien na 3 pogingen de gekozen groep niet ingeschakeld kan worden, wordt de laatst geschakelde groep ingeschakeld</li> <li>- Als de laatstgekozen groep ook niet meer ingeschakeld kan worden, schakelt de versnellingsbak naar de neutraalpositie</li> <li>- Hernieuwde pogingen om de naschakelgroep te schakelen, blijven mogelijk</li> <li>- Automaatstand niet beschikbaar</li> </ul>
3148	Splittergroep schakelt niet uit laatstgekozen positie: <ul style="list-style-type: none"> <li>- onvoldoende luchtdruk aanwezig</li> <li>- interne modulatorfout (D954); schakelventielen Y2 of Y3 worden niet correct aangestuurd</li> <li>- versnellingsbak mechanisch defect</li> </ul>	Tijdens rijden: <ul style="list-style-type: none"> <li>- indien de gekozen versnelling niet inschakelbaar is, wordt de eerstvolgende hogere versnelling ingeschakeld, indien mogelijk</li> <li>- alleen de versnellingen in de laatstgekozen positie van de splittergroep kunnen ingeschakeld worden</li> <li>- automaatstand niet beschikbaar</li> </ul> Tijdens stilstand: <ul style="list-style-type: none"> <li>- alleen de wegrijversnellingen in de laatstgekozen positie van de splittergroep kunnen ingeschakeld worden</li> </ul>
3149	Splittergroep schakelt na aansturing niet uit de laatstgekozen positie: <ul style="list-style-type: none"> <li>- onvoldoende luchtdruk aanwezig</li> <li>- interne modulatorfout (D954); schakelventielen Y2/Y3 worden niet correct aangestuurd</li> <li>- versnellingsbak mechanisch defect</li> </ul>	Tijdens rijden: <ul style="list-style-type: none"> <li>- indien de gekozen versnelling niet inschakelbaar is, wordt de eerstvolgende hogere versnelling ingeschakeld, indien mogelijk</li> <li>- alleen de versnellingen in de laatstgekozen positie van de splittergroep kunnen ingeschakeld worden</li> <li>- automaatstand niet beschikbaar</li> </ul> Tijdens stilstand: <ul style="list-style-type: none"> <li>- alleen de wegrijversnellingen in de laatstgekozen positie van de splittergroep kunnen ingeschakeld worden</li> </ul>

# AS TRONIC

Foutcodes AS Tronic

**XF105 Serie**

**1**

Foutcode	Foutcode-omschrijving met mogelijke oorzaak	Symptoom
3150	Splittergroep schakelt binnen bepaalde tijd noch in de hoge noch in de lage groep (K1 of K2): <ul style="list-style-type: none"> <li>- onvoldoende luchtdruk aanwezig</li> <li>- interne modulatorfout (D954); schakelventielen Y2/Y3 worden niet correct aangestuurd</li> <li>- versnellingsbak mechanisch defect</li> </ul>	<ul style="list-style-type: none"> <li>- Fout wordt tijdens stilstand opgeslagen</li> <li>- Systeem is niet beschikbaar</li> </ul>
3151	Straatselectiecilinder schakelt na aansturing niet uit de laatstgekozen straat: <ul style="list-style-type: none"> <li>- onvoldoende luchtdruk aanwezig</li> <li>- interne modulatorfout (D954); schakelventielen Y4/Y5 worden niet correct aangestuurd</li> <li>- versnellingsbak mechanisch defect</li> </ul>	Tijdens rijden: <ul style="list-style-type: none"> <li>- indien fout optreedt tijdens schakelen, schakelt de versnellingsbak terug naar de laatstgekozen versnelling</li> <li>- indien de vorige versnelling wegens een te hoog toerental niet inschakelbaar is, wordt de versnelling geschakeld die hier het dichtste bij ligt</li> <li>- indien de hoogstmogelijke versnelling wegens een te hoog toerental niet inschakelbaar is, zal de versnellingsbak automatisch naar neutraalpositie schakelen</li> <li>- automaatstand niet beschikbaar</li> </ul> Tijdens stilstand: <ul style="list-style-type: none"> <li>- als de gewenste wegrijversnelling niet ingeschakeld kan worden, zal de versnellingsbak automatisch naar neutraalpositie schakelen</li> <li>- een nieuwe wegrijversnelling kan slechts met de keuzeschakelaar geselecteerd worden</li> </ul>
3152	Straatselectiecilinder schakelt na aansturing niet uit de laatstgekozen straat: <ul style="list-style-type: none"> <li>- onvoldoende luchtdruk aanwezig</li> <li>- interne modulatorfout (D954); schakelventielen Y4/Y5 worden niet correct aangestuurd</li> <li>- versnellingsbak mechanisch defect</li> </ul>	Tijdens rijden: <ul style="list-style-type: none"> <li>- selectiecilinder schakelt terug in laatstgekozen positie en de versnellingsbak schakelt terug naar laatst ingeschakelde versnelling</li> <li>- indien de laatstgekozen versnelling wegens een te hoog toerental niet inschakelbaar is, wordt de versnelling geschakeld die hier het dichtste bij ligt</li> <li>- indien de hoogstmogelijke versnelling niet inschakelbaar is wegens een te hoog toerental, zal de versnellingsbak automatisch naar neutraalpositie geschakeld worden</li> <li>- automaatstand niet beschikbaar</li> </ul> Tijdens stilstand: <ul style="list-style-type: none"> <li>- als de gewenste wegrijversnelling niet ingeschakeld kan worden, zal de versnellingsbak automatisch naar neutraalpositie schakelen</li> </ul>

<b>Foutcode</b>	<b>Foutcode-omschrijving met mogelijke oorzaak</b>	<b>Symptoom</b>
3153	<p>Straatselectiecilinder schakelt binnen bepaalde tijd niet in nieuwe of in de vorige eindpositie:</p> <ul style="list-style-type: none"> <li>- onvoldoende luchtdruk aanwezig</li> <li>- interne modulatorfout (D954); schakelventielen Y4/Y5 worden niet correct aangestuurd</li> <li>- versnellingsbak mechanisch defect</li> </ul>	<ul style="list-style-type: none"> <li>- Zowel tijdens rijden als stilstand schakelt de versnellingsbak automatisch naar neutraalpositie</li> <li>- Via de keuzeschakelaar moet er een nieuwe versnelling gekozen worden</li> <li>- Als er geen straat gekozen kan worden, is het systeem niet beschikbaar</li> <li>- Automaatstand niet beschikbaar</li> </ul>
3154	<p>Hoofdgroepsensorsignaal geeft nog steeds "versnelling ingeschakeld" weer, terwijl de koppeling geopend en de versnellingsbak naar neutraalpositie geschakeld is:</p> <ul style="list-style-type: none"> <li>- onvoldoende luchtdruk aanwezig</li> <li>- interne modulatorfout (D954); schakelventielen Y6/Y7 worden niet correct aangestuurd</li> <li>- versnellingsbak mechanisch defect</li> </ul>	<p>Tijdens rijden:</p> <ul style="list-style-type: none"> <li>- koppeling sluit alleen in de laatstgekozen versnelling</li> <li>- automaatstand niet beschikbaar</li> </ul> <p>Tijdens stilstand:</p> <ul style="list-style-type: none"> <li>- schakelen is mogelijk nadat eerst het neutraalpositiesignaal herkend is</li> <li>- wegrijden vanuit stilstand in huidige versnelling is mogelijk, mits deze gelijk of kleiner is dan de laagste versnelling van de hoge groep</li> </ul>
3155	<p>Hoofdgroep schakelt niet in gekozen versnelling:</p> <ul style="list-style-type: none"> <li>- onvoldoende luchtdruk aanwezig</li> <li>- interne modulatorfout (D954); schakelventielen Y6/Y7 worden niet correct aangestuurd</li> <li>- versnellingsbak mechanisch defect</li> </ul>	<ul style="list-style-type: none"> <li>- Versnellingsbak schakelt niet binnen bepaalde tijd uit neutraalpositie of de gekozen versnelling wordt niet binnen bepaalde tijd bereikt</li> <li>- Treedt bovenstaande fout tijdens rijden of stilstand op, dan zal de versnellingsbak automatisch naar neutraalpositie geschakeld worden</li> <li>- Automaatstand niet beschikbaar</li> </ul>
3156	<p>Hoofdgroep schakelt versnelling in die niet overeenkomt met het positiesensorsignaal van de hoofdgroep</p>	<ul style="list-style-type: none"> <li>- Tijdens rijden en stilstand wordt de versnellingsbak automatisch naar neutraalpositie geschakeld. Kan de neutraalpositie niet bereikt worden, dan zal de koppeling geopend blijven.</li> <li>- Automaatstand niet beschikbaar</li> </ul>
3157	<p>Straatselectiesensorsignaal verandert tijdens het rijden zonder dat er een nieuwe versnelling gekozen wordt</p>	<ul style="list-style-type: none"> <li>- Hoofdventiel Y10 en schakelventielen Y4 of Y5 voor straatselectie worden cyclisch aangestuurd om positie van de ingeschakelde versnelling te waarborgen</li> <li>- Automaatstand beschikbaar</li> </ul>
3158	<p>Hoofdgroepsensorsignaal verandert tijdens het rijden zonder dat er een nieuwe versnelling gekozen wordt</p>	<ul style="list-style-type: none"> <li>- Hoofdventiel Y10 en schakelventielen Y6 of Y7 voor hoofdgroep worden aangestuurd om de positie van de ingeschakelde versnelling te waarborgen</li> <li>- Indien de laatstgekozen versnelling mechanisch niet meer ingeschakeld is, wordt er een versnelling geschakeld die past bij de huidige voertuigsnelheid</li> <li>- Automaatstand beschikbaar</li> </ul>

# AS TRONIC

Foutcodes AS Tronic

XF105 Serie

1

Foutcode	Foutcode-omschrijving met mogelijke oorzaak	Symptoom
3159	Naschakelgroepsensorsignaal verandert tijdens het rijden zonder dat er een nieuwe versnelling gekozen wordt	<ul style="list-style-type: none"> <li>- Hoofdventiel Y10 en schakelventielen Y8 of Y9 voor naschakelgroep worden aangestuurd om de positie van de ingeschakelde versnelling te waarborgen</li> <li>- Indien de laatstgekozen versnelling mechanisch niet meer ingeschakeld is, wordt er een versnelling geschakeld die past bij de huidige voertuigsnelheid</li> <li>- Automaatstand beschikbaar</li> </ul>
3160	Splittergroepsensorsignaal verandert tijdens het rijden zonder dat er een nieuwe versnelling gekozen wordt	<ul style="list-style-type: none"> <li>- Hoofdventiel Y10 en schakelventielen Y2 of Y3 voor splittergroep en Y6 of Y7 voor hoofdgroep worden aangestuurd om de positie van de ingeschakelde versnelling te waarborgen</li> <li>- Indien de laatstgekozen versnelling mechanisch niet meer ingeschakeld is, wordt er een versnelling geschakeld die past bij de huidige voertuigsnelheid</li> <li>- Automaatstand beschikbaar</li> </ul>
3163	Foutief of ontbrekend motortoerentalverhogingssignaal via bericht op CAN-netwerk	<p>Tijdens rijden:</p> <ul style="list-style-type: none"> <li>- geen schakelingen mogelijk</li> <li>- automaatstand niet beschikbaar</li> </ul> <p>Tijdens stilstand:</p> <ul style="list-style-type: none"> <li>- wegrijden vanuit stilstand mogelijk, maar koppelings- en schakelcomfort zijn verminderd</li> </ul>
3166	Foutief gaspedaalpotentiometersignaal via bericht op CAN-netwerk: <ul style="list-style-type: none"> <li>- gaspedaalpositie groter dan stationair-positie en stationair-signaal actief</li> </ul>	<p>Tijdens rijden:</p> <ul style="list-style-type: none"> <li>- schakelen is mogelijk</li> </ul> <p>Tijdens stilstand:</p> <ul style="list-style-type: none"> <li>- wegrijden vanuit stilstand en rangeren zijn niet mogelijk</li> <li>- systeem is niet beschikbaar</li> </ul>
3169	Naschakelfunctie voedingsspanning van modulator (D954) schakelt niet uit: <ul style="list-style-type: none"> <li>- pin B18 van modulator (D954) blijft voorzien van voedingsspanning na uitschakelen contact</li> <li>- uitgangen van modulator kunnen niet geschakeld worden</li> </ul>	<p>Tijdens rijden:</p> <ul style="list-style-type: none"> <li>- geen schakelingen mogelijk</li> <li>- automaatstand niet beschikbaar</li> </ul> <p>Tijdens stilstand:</p> <ul style="list-style-type: none"> <li>- indien het voertuig tot stilstand komt, opent de koppeling en wordt de versnellingsbak automatisch naar neutraalpositie geschakeld</li> <li>- wegrijden vanuit stilstand niet mogelijk</li> <li>- systeem is niet beschikbaar</li> </ul>
3170	Foutieve voedingsspanning modulator of foutieve naschakelfunctie voedingsspanning modulator tijdens zelftest: <ul style="list-style-type: none"> <li>- pin A4/A5 van modulator (D954) geen voedingsspanning bij in- en uitgeschakeld contact</li> <li>- pin B18 van modulator (D954) geen voedingsspanning bij ingeschakeld contact</li> </ul>	<ul style="list-style-type: none"> <li>- Tijdens rijden en stilstand worden alle schakelingen van modulator en koppelingsunit geblokkeerd</li> <li>- Actuele schakel- en koppelingspositie blijven gehandhaafd</li> <li>- Systeem niet beschikbaar</li> </ul>

Foutcode	Foutcode-omschrijving met mogelijke oorzaak	Symptoom
3175 - 4	Foutieve voedingsspanning op modulator, voeding na contact, bij ingeschakeld contact en stationair draaiende motor: - pin A1 van modulator (D954)	Tijdens rijden: - geen schakelingen meer mogelijk - automaatstand niet beschikbaar  Tijdens stilstand: - als de motor stationair draait, zijn de wegrijversnellingen (vooruit en achteruit) inschakelbaar - als de motor niet draait, schakelt de versnellingsbak automatisch naar neutraalpositie en de modulator schakelt uit - bij uit- en inschakelen van het contact zal de zelftest niet succesvol doorlopen worden en is het systeem niet beschikbaar
3177	Geen CAN-communicatie tussen alle voertuigsystemen mogelijk, veroorzaakt door problemen met V-CAN: - pin A8/A12 en/of pin A13/A14 van modulator massasluiting, plussluiting of onderbreking - defecte modulator (D954)	Tijdens rijden: - geen schakelingen mogelijk - automaatstand niet beschikbaar  Tijdens stilstand: - indien het voertuig tot stilstand komt, opent de koppeling en wordt de versnellingsbak automatisch naar neutraalpositie geschakeld - wegrijden vanuit stilstand niet mogelijk - systeem is niet beschikbaar
3178 - 4	Waarschuwing CAN-communicatie tussen alle voertuigsystemen mogelijk niet goed	- Tijdens rijden: - geen schakelingen mogelijk - automaatstand niet beschikbaar  Tijdens stilstand: - indien het voertuig tot stilstand komt, opent de koppeling en wordt de versnellingsbak automatisch naar neutraalpositie geschakeld - wegrijden vanuit stilstand niet mogelijk - systeem is niet beschikbaar
3179	Overbezet CAN-communicatiesysteem tussen alle voertuigsystemen. Niet alle CAN-berichten kunnen in dezelfde cyclus verzonden worden.	Tijdens rijden: - geen schakelingen mogelijk - automaatstand niet beschikbaar  Tijdens stilstand: - indien het voertuig tot stilstand komt, opent de koppeling en wordt de versnellingsbak automatisch naar neutraalpositie geschakeld - wegrijden vanuit stilstand niet mogelijk - systeem is niet beschikbaar

# AS TRONIC

Foutcodes AS Tronic

**XF105 Serie**

**1**

Foutcode	Foutcode-omschrijving met mogelijke oorzaak	Symptoom
3180 - 4	Geen CAN-bericht ontvangen van het motormanagement door: - communicatieprobleem met het motormanagement	Tijdens rijden: - geen schakelingen mogelijk - automaatstand niet beschikbaar  Tijdens stilstand: - indien het voertuig tot stilstand komt, opent de koppeling en wordt de versnellingsbak automatisch naar neutraalpositie geschakeld - wegrijden vanuit stilstand niet mogelijk - systeem is niet beschikbaar
3181 - 4	Geen CAN-bericht ontvangen van het motormanagement door: - communicatieprobleem met het motormanagement	Tijdens rijden: - geen schakelingen mogelijk - automaatstand niet beschikbaar  Tijdens stilstand: - indien het voertuig tot stilstand komt, opent de koppeling en wordt de versnellingsbak automatisch naar neutraalpositie geschakeld - wegrijden vanuit stilstand niet mogelijk - systeem is niet beschikbaar
3182 - 4	Foutief of ontbrekend cruise-control-voertuigsnelheidssignaal via CAN-bericht ontvangen door: - communicatieprobleem met het motormanagement	- Wielsnelheidssignalen ontbreken - Automaatstand niet beschikbaar - Tijdens het uitrollen van het voertuig zal bij een voertuigsnelheid hoger dan 1,5 km/h de koppeling worden geopend
3183 - 4	Foutief of ontbrekend motorrem signaal via CAN-bericht ontvangen van het motormanagement door: - communicatieprobleem met het motormanagement	- Indien motorrem actief is, kan de schakelkwaliteit in het begin van het schakelen verminderd zijn - Geen verdere systeembeperring - Automaatstand niet beschikbaar
3184 - 4	Geen CAN-bericht ontvangen van de intarder (EST 42) door: - communicatieprobleem met intarder (EST 42)	- Geen merkbare systeembeperring - Automaatstand niet beschikbaar
3185 - 4	Geen CAN-bericht (motorrem) ontvangen van het motormanagement door: - communicatieprobleem met motormanagement	- Geen merkbare systeembeperring
3186 - 4	Geen CAN-bericht (motorrem) ontvangen van het motormanagement door: - communicatieprobleem met motormanagement	- Geen merkbare systeembeperring
3187 - 4	Geen CAN-bericht (motorrem) ontvangen van het motormanagement door: - communicatieprobleem met motormanagement	- Geen merkbare systeembeperring

<b>Foutcode</b>	<b>Foutcode-omschrijving met mogelijke oorzaak</b>	<b>Symptoom</b>
3188	Interne modulatorfout (D954) veroorzaakt door: - ontbrekend(e) of defect(e) basisprogramma('s)	Tijdens rijden: - geen schakelingen mogelijk - automaatstand niet beschikbaar  Tijdens stilstand: - indien het voertuig tot stilstand komt, opent de koppeling en wordt de versnellingsbak automatisch naar neutraalpositie geschakeld - wegrijden vanuit stilstand niet mogelijk - systeem is niet beschikbaar
3189	Interne modulatorfout (D954) veroorzaakt door: - ontbrekend(e) of defect(e) basisprogramma('s)	Tijdens rijden: - geen schakelingen mogelijk - automaatstand niet beschikbaar  Tijdens stilstand: - indien het voertuig tot stilstand komt, opent de koppeling en wordt de versnellingsbak automatisch naar neutraalpositie geschakeld - wegrijden vanuit stilstand niet mogelijk - systeem is niet beschikbaar
3190	Interne modulatorfout (D954) veroorzaakt door: - ontbrekend(e) of defect(e) basisprogramma('s) - tijdens zelftest herkende fout	Tijdens rijden: - geen schakelingen mogelijk - automaatstand niet beschikbaar  Tijdens stilstand: - indien het voertuig tot stilstand komt, opent de koppeling en wordt de versnellingsbak automatisch naar neutraalpositie geschakeld - wegrijden vanuit stilstand niet mogelijk - systeem is niet beschikbaar
3191	Interne modulatorfout (D954) veroorzaakt door: - ontbrekend(e) of defect(e) basisprogramma('s) - tijdens zelftest herkende fout	Tijdens rijden: - geen schakelingen mogelijk - automaatstand niet beschikbaar  Tijdens stilstand: - indien het voertuig tot stilstand komt, opent de koppeling en wordt de versnellingsbak automatisch naar neutraalpositie geschakeld - wegrijden vanuit stilstand niet mogelijk - systeem is niet beschikbaar
3192	Interne modulatorfout (D954) veroorzaakt door: - communicatieprobleem tussen processoren in modulator	- Treedt fout nog steeds op na uit- en inschakelen van contact, dan wordt bij wegrijden vanuit stilstand een gemiddelde wegrijversnelling gekozen - Geen merkbare systeembepierking - Automaatstand niet beschikbaar

# AS TRONIC

Foutcodes AS Tronic

**XF105 Serie**

**1**

Foutcode	Foutcode-omschrijving met mogelijke oorzaak	Symptoom
3193 - 1	Door geïntegreerde temperatuursensor gemeten temperatuur van modulator is te hoog: - temperatuur > 130 graden Celsius	Tijdens rijden: - geen schakelingen mogelijk - automaatstand niet beschikbaar  Tijdens stilstand: - indien het voertuig tot stilstand komt, opent de koppeling en wordt de versnellingsbak automatisch naar neutraalpositie geschakeld - wegrijden vanuit stilstand niet mogelijk - systeem is niet beschikbaar
3194 - 8	Geen herkenning voorassnelheidssignalen via bericht op CAN-netwerk	- Geen merkbare systeembeperving - Automaatstand niet beschikbaar
3198 - 8	Geen herkenning relatieve wielsnelheidssensorsignalen via bericht op CAN-netwerk	- Geen merkbare systeembeperving - Automaatstand beschikbaar
3199	Geen CAN-bericht ontvangen van ABS/EBS-unit door: - communicatieprobleem met ABS/EBS	- Bij wegrijden vanuit stilstand wordt er een gemiddelde wegrijversnelling gekozen - Geen merkbare systeembeperving - Automaatstand beschikbaar
3210 - 4	Geen CAN-bericht ontvangen van de tachograaf door: - communicatieprobleem met de tachograaf	- Geen merkbare systeembeperving, indien er een redundant intern snelheidssignaal aanwezig is - Automaatstand beschikbaar
3227	Interne modulatorfout (D954) veroorzaakt door: - ontbrekend(e) of defect(e) basisprogramma('s) - tijdens zelftest herkende fout	Tijdens rijden: - geen schakelingen mogelijk - automaatstand niet beschikbaar  Tijdens stilstand: - indien het voertuig tot stilstand komt, opent de koppeling en wordt de versnellingsbak automatisch naar neutraalpositie geschakeld - wegrijden vanuit stilstand niet mogelijk - systeem is niet beschikbaar
3231 - 4	Geen CAN-bericht ontvangen van het motormanagement door: - communicatieprobleem met het motormanagement	- Geen merkbare systeembeperving
3235 - 4	Geen PTO-actief-signaal door AS Tronic-ECU van BBM via CAN-bericht ontvangen door: - communicatieprobleem met de BBM	- Geen PTO 1- en PTO 2-aansturing mogelijk
3236 - 4	Geen CAN-bericht ontvangen van de BBM door: - communicatieprobleem met de BBM	- Geen PTO 1-aansturing mogelijk
3237 - 4	Geen CAN-bericht ontvangen van de BBM door: - communicatieprobleem met de BBM	- Geen PTO 2-aansturing mogelijk
3242 - 4	Geen CAN-bericht (Downhill Speed Control active) ontvangen van het motormanagement door: - communicatieprobleem met het motormanagement	- Geen merkbare systeembeperving



<b>Foutcode</b>	<b>Foutcode-omschrijving met mogelijke oorzaak</b>	<b>Symptoom</b>
3243 - 4	Geen CAN-bericht ontvangen van het motormanagement door: - communicatieprobleem met het motormanagement	- Geen merkbare systeembepking
3244 - 4	Geen CAN-bericht ontvangen van het motormanagement door: - communicatieprobleem met het motormanagement	- Geen merkbare systeembepking
3245 - 4	Geen CAN-bericht ontvangen (koelvloeistoftemperatuur) van het motormanagement door: - communicatieprobleem met het motormanagement	- Geen merkbare systeembepking

**1**

# AS TRONIC

Foutcodes AS Tronic

**XF105** Serie

**1**

**INHOUD**

	<b>Blad</b>	<b>Datum</b>
<b>1. STORINGSTABEL EBS-2</b> .....	1-1 .....	200538
1.1 Inleiding .....	1-1 .....	200538
1.2 Storingstabel .....	1-2 .....	200538
1.3 EBS-drukregeling bij EBS-storing .....	1-3 .....	200538
<b>2. FOUTCODES EBS-2</b> .....	2-1 .....	200538
2.1 Inleiding .....	2-1 .....	200538
2.2 Toelichting foutcodes EBS-2 .....	2-2 .....	200538



## **1. STORINGSTABEL EBS-2**

### **1.1 INLEIDING**

Indien er een storing aanwezig is in het systeem, wordt deze storing in de meeste gevallen door de elektronische unit gedetecteerd in de vorm van een foutcode. Deze foutcode kan worden uitgelezen met behulp van DAVIE. In de storingstabel zijn mogelijke oorzaken van symptomen vermeld die niet door de elektronische unit gedetecteerd worden.

## EBS-2

Storingstabel EBS-2

XF105 Serie

### 1.2 STORINGSTABEL

2

<b>SYMPTOOM: EBS-DRUKREGELING NAAR VOORAS, ACHTERAS EN VOLGWAGEN UITGESCHAKELD</b>	
<b>Mogelijke oorzaak</b>	<b>Maatregel</b>
Spanning op pin A7, A8 en A9 van de ECU te laag door: - onderbreking op pin A7, A8 en A9 - overgangsweerstand of slechte verbinding op pin A7, A8 en A9	Controleer pin A7, A8 en A9 op onderbreking of overgangsweerstand
Geen of slechte massaverbinding op pin A11 en A12 van de ECU	Controleer de massaverbinding op pin A11 en A12
Elektronische unit EBS defect	Vervang de elektronische unit

<b>SYMPTOOM: TE HOGE UITGESTUURDE DRUK NAAR DE VOORAS</b>	
<b>Mogelijke oorzaak</b>	<b>Maatregel</b>
Druksensorsignaal voorasmodulator (B307) op pin D6 van de ECU niet correct door: - overgangsweerstand	Controleer de (connector)verbindingen op overgangsweerstand

<b>SYMPTOOM: TE HOGE UITGESTUURDE DRUK OP COMMANDOLEIDING NAAR VOLGWAGEN</b>	
<b>Mogelijke oorzaak</b>	<b>Maatregel</b>
Druksensorsignaal volgwagenstuurventiel (B308) op pin B14 van de ECU niet correct door: - overgangsweerstand	Controleer de (connector)verbindingen op overgangsweerstand

<b>SYMPTOOM: ONVOLDOENDE REMPRESTATIE</b>	
<b>Mogelijke oorzaak</b>	<b>Maatregel</b>
Remcilinderdruk te laag door: - luchtlekkage in remsysteem - te lage systeemdruk	
Mechanische conditie remsysteem onvoldoende	

### **1.3 EBS-DRUKREGELING BIJ EBS-STORING**

Bij een storing in het EBS-systeem kan onder andere als systeemreactie het symptoom "open kring EBS-drukregeling" of "uitschakelen EBS-drukregeling" optreden.

#### **Open kring EBS-drukregeling**

Door het bedienen van het voetremventiel ontvangt de elektronische unit informatie over de gewenste voertuigvertraging via de rempedaalpositie-sensor in het voetremventiel. In de elektronische unit wordt deze voertuigvertragingswens omgerekend naar een remdruk in de remcilinders.

Als er geen terugkoppeling meer aanwezig is van de uitgestuurde druk of wielsnelheid, zal er een minder nauwkeurige elektronisch gecontroleerde vertragingregeling en remkrachtverdeling plaatsvinden.

#### **Uitschakelen EBS-drukregeling**

De regeling van de uitgestuurde druk in de remcilinders vindt nu volledig pneumatisch plaats; er is dus geen elektronisch gecontroleerde vertragingregeling en remkrachtverdeling meer aanwezig.

## **EBS-2**

Storingstabel EBS-2

**XF105** Serie

**2**



## **2. FOUTCODES EBS-2**

### **2.1 INLEIDING**

Indien een systeemstoring wordt waargenomen door de elektronische unit, wordt deze storing in de meeste gevallen als een foutcode in het geheugen van de elektronische unit opgeslagen. Tevens zullen de meeste systeemstoringen een waarschuwing genereren.

## EBS-2

Foutcodes EBS-2

XF105 Serie

### 2.2 TOELICHTING FOUTCODES EBS-2

Bij een elektrische storing in het EBS-systeem kan het symptoom "open kring EBS-drukregeling" of "uitschakelen EBS-drukregeling" als systeemreactie optreden.

#### Open kring EBS-drukregeling

Door het bedienen van het voetremventiel ontvangt de elektronische unit informatie over de gewenste voertuigvertraging via de rempedaalpositiesensor in het voetremventiel. In de elektronische unit wordt deze voertuigvertraging omgerekend naar een remdruk in de remcilinders.

Als er geen terugkoppeling meer aanwezig is van de uitgestuurde druk of wielsnelheid, zal er een minder nauwkeurige elektronisch gecontroleerde vertragingregeling en remkrachtverdeling plaatsvinden.

#### Uitschakelen EBS-drukregeling

De regeling van de uitgestuurde druk in de remcilinders vindt nu volledig pneumatisch plaats; er is dus geen elektronisch gecontroleerde vertragingregeling en remkrachtverdeling meer aanwezig.

2

<b>Foutcode</b>	<b>Foutcode-omschrijving met mogelijke oorzaak</b>	<b>Symptoom</b>
11-18	Spanning op pin A8 van de EBS-unit te laag door: - overgangsweerstand of slechte verbinding op pin A8 van de EBS-unit	- ABS vooras uitgeschakeld - ASR-remregeling uitgeschakeld - EBS-drukregeling vooras en volgwagen uitgeschakeld - VSC-systeem uitgeschakeld
11-31	Extreem lage spanning (<3 V) op pin A8 van de EBS-unit door: - zeer grote overgangsweerstand op pin A8 van de EBS-unit - onderbreking op pin A8 van de EBS-unit	- ABS vooras uitgeschakeld - ASR-remregeling uitgeschakeld - EBS-drukregeling vooras en volgwagen uitgeschakeld - VSC-systeem uitgeschakeld
12-18	Spanning op pin A9 van de EBS-unit te laag door: - overgangsweerstand of slechte verbinding op pin A9 van de EBS-unit - massasluiting op pin B7 van de EBS-unit	- ABS vooras en achteras uitgeschakeld - ASR-rem-/motorregeling uitgeschakeld - EBS-drukregeling achteras uitgeschakeld - VSC-systeem uitgeschakeld
12-31	Extreem lage spanning (<3 V) op pin A9 van de EBS-unit door: - zeer grote overgangsweerstand op pin A9 van de EBS-unit - onderbreking op pin A9 van de EBS-unit	- ABS vooras en achteras uitgeschakeld - ASR-rem-/motorregeling uitgeschakeld - EBS-drukregeling achteras uitgeschakeld - VSC-systeem uitgeschakeld
	Massasluiting op pin E4 of B7 van de EBS-unit	- ABS vooras en achteras uitgeschakeld - ASR-rem-/motorregeling uitgeschakeld - EBS-drukregeling achteras uitgeschakeld - Pin B7 wordt intern in de ECU naar massa geschakeld en tevens wordt ook intern de voeding op A9 en E4 uitgeschakeld. - VSC-systeem uitgeschakeld
13-18	Spanning op pin A7 van de EBS-unit te laag door: - overgangsweerstand of slechte verbinding op pin A7 van de EBS-unit - onderbreking op pin A7 van de EBS-unit	- Geen merkbare systeembeperving in EBS
14-32	Voedingsspanning sensoren op pin D9, B13 of E1 van de EBS-unit te laag door: - overgangsweerstand of slechte verbinding op vermelde aansluitpunten van de EBS-unit - massasluiting op vermelde aansluitpunten van de EBS-unit	- VSC-systeem uitgeschakeld
14-33	Constant spanning aanwezig, ook bij uitgeschakeld contact en rem niet bediend, op pin D9, B13 of E1 van de EBS-unit door: - plusluiting op vermelde aansluitpunten van de EBS-unit	- VSC-systeem uitgeschakeld
15-33	Constant spanning aanwezig, ook bij uitgeschakeld contact en rem niet bediend, op pin B7 van de EBS-unit door: - plusluiting op pin B7 van de EBS-unit	- Geen merkbare systeembeperving in EBS
16-11	Interne storing EBS-unit	- ABS vooras en achteras uitgeschakeld - ASR-rem-/motorregeling uitgeschakeld - EBS-drukregeling vooras, achteras en volgwagen uitgeschakeld - VSC-systeem uitgeschakeld

## EBS-2

### Foutcodes EBS-2

### XF105 Serie

2

Foutcode	Foutcode-omschrijving met mogelijke oorzaak	Symptoom
16-12	Configuratie parameters in de EBS-unit niet correct door: <ul style="list-style-type: none"> <li>- verkeerde programmering</li> <li>- toevoeging van componenten achteraf zonder stamkaartwijziging</li> </ul>	<ul style="list-style-type: none"> <li>- ABS vooras en achteras uitgeschakeld</li> <li>- ASR-rem-/motorregeling uitgeschakeld</li> <li>- EBS-drukregeling vooras, achteras en volgwagen uitgeschakeld</li> <li>- VSC-systeem uitgeschakeld</li> </ul>
16-15	Interne storing EBS-unit	<ul style="list-style-type: none"> <li>- ABS vooras en achteras uitgeschakeld</li> <li>- ASR-rem-/motorregeling uitgeschakeld</li> <li>- EBS-drukregeling vooras, achteras en volgwagen uitgeschakeld</li> <li>- VSC-systeem uitgeschakeld</li> </ul>
16-17	Te hoge spanning (>32 V) op pin A7, A8 en A9 van de EBS-unit door: <ul style="list-style-type: none"> <li>- te hoge dynamo-/batterijspanning</li> <li>- inductieve spanning externe component</li> </ul>	<ul style="list-style-type: none"> <li>- ABS vooras en achteras uitgeschakeld</li> <li>- ASR-rem-/motorregeling uitgeschakeld</li> <li>- EBS-drukregeling vooras, achteras en volgwagen uitgeschakeld</li> <li>- VSC-systeem uitgeschakeld</li> </ul>
16-18	Te lage spanning op pin A7, A8 en A9 van de EBS-unit bij een voertuigsnelheid >2 km/uur door: <ul style="list-style-type: none"> <li>- te lage batterijspanning</li> <li>- slechte massaverbinding op de EBS-unit</li> </ul>	<ul style="list-style-type: none"> <li>- ABS vooras en achteras uitgeschakeld</li> <li>- ASR-rem-/motorregeling uitgeschakeld</li> <li>- EBS-drukregeling vooras, achteras en volgwagen uitgeschakeld</li> <li>- VSC-systeem uitgeschakeld</li> </ul>
16-49	Informatie afkomstig van de stuurhoeksensor (F701) is niet aannemelijk door: <ul style="list-style-type: none"> <li>- verkeerde mechanische afstelling rechtuitstand stuurinrichting</li> </ul>	<ul style="list-style-type: none"> <li>- VSC-systeem uitgeschakeld</li> </ul>
16-53	Het verschil in omtreksnelheid tussen het linker- en rechterwiel op dezelfde as is groter dan 10%	<ul style="list-style-type: none"> <li>- ABS vooras en achteras uitgeschakeld</li> <li>- ASR-rem-/motorregeling uitgeschakeld</li> <li>- VSC-systeem uitgeschakeld</li> </ul>
17-32	Spanning op pin B15 van de EBS-unit minimaal 2,5 volt lager dan de spanning op pin A8 van de EBS-unit door: <ul style="list-style-type: none"> <li>- massasluiting op pin B15 van de EBS-unit</li> </ul>	<ul style="list-style-type: none"> <li>- VSC-systeem uitgeschakeld</li> </ul>
17-33	Tijdens het inschakelen van het contact is er al een spanning aanwezig op pin B15 van de EBS-unit door: <ul style="list-style-type: none"> <li>- plussluiting op pin B15 van de EBS-unit</li> </ul>	<ul style="list-style-type: none"> <li>- VSC-systeem uitgeschakeld</li> </ul>
21-37	Onderbreking wielsnelheidssensor (F513) op pin C4 en/of C5 van de EBS-unit	<ul style="list-style-type: none"> <li>- ABS vooras, rechts uitgeschakeld</li> <li>- ASR-rem-/motorregeling uitgeschakeld</li> <li>- VSC-systeem uitgeschakeld</li> </ul>
21-38	Frequentie signaal wielsnelheidssensor van wielsnelheidssensor (F513) op pin C4 en C5 van de EBS-unit niet aannemelijk door: <ul style="list-style-type: none"> <li>- loszittende pooling</li> <li>- verkeerde beoordeling door de EBS-unit</li> </ul>	<ul style="list-style-type: none"> <li>- ABS vooras en achteras uitgeschakeld</li> <li>- ASR-rem-/motorregeling uitgeschakeld</li> <li>- EBS-drukregeling vooras, achteras en volgwagen uitgeschakeld</li> <li>- VSC-systeem uitgeschakeld</li> </ul>
21-41	Massasluiting wielsnelheidssensor (F513) op pin C4 en/of C5 van de EBS-unit	<ul style="list-style-type: none"> <li>- ABS vooras, rechts uitgeschakeld</li> <li>- ASR-rem-/motorregeling uitgeschakeld</li> <li>- VSC-systeem uitgeschakeld</li> </ul>
21-42	Plussluiting wielsnelheidssensor (F513) op pin C4 en/of C5 van de EBS-unit	<ul style="list-style-type: none"> <li>- ABS vooras, rechts uitgeschakeld</li> <li>- ASR-rem-/motorregeling uitgeschakeld</li> <li>- VSC-systeem uitgeschakeld</li> </ul>

<b>Foutcode</b>	<b>Foutcode-omschrijving met mogelijke oorzaak</b>	<b>Symptoom</b>
21-44	Kortsluiting wielsnelheidssensor (F513) op pin C4 en/of C5 van de EBS-unit	<ul style="list-style-type: none"> <li>- ABS vooras, rechts uitgeschakeld</li> <li>- ASR-rem-/motorregeling uitgeschakeld</li> <li>- VSC-systeem uitgeschakeld</li> </ul>
21-45	Sinusvormig signaal wielsnelheidssensor van wielsnelheidssensor (F513) op pin C4 en C5 van de EBS-unit niet correct door: <ul style="list-style-type: none"> <li>- gedeformeerde wielsnelheidssensorring</li> <li>- beschadigde wielsnelheidssensorring</li> </ul>	<ul style="list-style-type: none"> <li>- ABS vooras, rechts uitgeschakeld</li> <li>- ASR-rem-/motorregeling uitgeschakeld</li> <li>- VSC-systeem uitgeschakeld</li> </ul>
21-46	Geen eenparigheid (frequentiewisselingen) van signaal wielsnelheidssensor van wielsnelheidssensor (F513) op pin C4 en C5 van de EBS-unit door: <ul style="list-style-type: none"> <li>- zwaar punt door bijvoorbeeld slingering van remschijf</li> </ul>	<ul style="list-style-type: none"> <li>- ABS vooras, rechts uitgeschakeld</li> <li>- ASR-rem-/motorregeling uitgeschakeld</li> <li>- VSC-systeem uitgeschakeld</li> </ul>
21-47	Te grote slingering van signaal wielsnelheidssensor (maximaal/minimaal niveau) van wielsnelheidssensor (F513) op pin C4 en C5 van de EBS-unit door: <ul style="list-style-type: none"> <li>- te grote wiellagerspeling</li> <li>- onjuiste montage wielsnelheidssensorring</li> </ul>	<ul style="list-style-type: none"> <li>- ABS vooras, rechts uitgeschakeld</li> <li>- ASR-rem-/motorregeling uitgeschakeld</li> <li>- VSC-systeem uitgeschakeld</li> </ul>
21-48	Minimale waarde van signaal wielsnelheidssensor van wielsnelheidssensor (F513) op pin C4 en C5 van de EBS-unit te laag door: <ul style="list-style-type: none"> <li>- te grote luchtspleet tussen wielsnelheidssensorring en wielsnelheidssensor</li> <li>- overgangsweerstand op pin C4 en/of C5 van de EBS-unit</li> </ul>	<ul style="list-style-type: none"> <li>- ABS vooras, rechts uitgeschakeld</li> <li>- ASR-rem-/motorregeling uitgeschakeld</li> <li>- VSC-systeem uitgeschakeld</li> </ul>
22-37	Onderbreking wielsnelheidssensor (F512) op pin D7 en/of D8 van de EBS-unit	<ul style="list-style-type: none"> <li>- ABS vooras, links uitgeschakeld</li> <li>- ASR-rem-/motorregeling uitgeschakeld</li> <li>- VSC-systeem uitgeschakeld</li> </ul>
22-38	Frequentie signaal wielsnelheidssensor van wielsnelheidssensor (F512) op pin D7 en D8 van de EBS-unit niet aannemelijk door: <ul style="list-style-type: none"> <li>- loszittende pooling</li> <li>- verkeerde beoordeling door de EBS-unit</li> </ul>	<ul style="list-style-type: none"> <li>- ABS vooras en achteras uitgeschakeld</li> <li>- ASR-rem-/motorregeling uitgeschakeld</li> <li>- EBS-drukregeling vooras, achteras en volgwagen uitgeschakeld</li> <li>- VSC-systeem uitgeschakeld</li> </ul>
22-41	Massasluiting wielsnelheidssensor (F512) op pin D7 en/of D8 van de EBS-unit	<ul style="list-style-type: none"> <li>- ABS vooras, links uitgeschakeld</li> <li>- ASR-rem-/motorregeling uitgeschakeld</li> <li>- VSC-systeem uitgeschakeld</li> </ul>
22-42	Plussluiting wielsnelheidssensor (F512) op pin D7 en/of D8 van de EBS-unit	<ul style="list-style-type: none"> <li>- ABS vooras, links uitgeschakeld</li> <li>- ASR-rem-/motorregeling uitgeschakeld</li> <li>- VSC-systeem uitgeschakeld</li> </ul>
22-44	Kortsluiting wielsnelheidssensor (F512) op pin D7 en/of D8 van de EBS-unit	<ul style="list-style-type: none"> <li>- ABS vooras, links uitgeschakeld</li> <li>- ASR-rem-/motorregeling uitgeschakeld</li> <li>- VSC-systeem uitgeschakeld</li> </ul>
22-45	Sinusvormig signaal wielsnelheidssensor van wielsnelheidssensor (F512) op pin D7 en D8 van de EBS-unit niet correct door: <ul style="list-style-type: none"> <li>- gedeformeerde wielsnelheidssensorring</li> <li>- beschadigde wielsnelheidssensorring</li> </ul>	<ul style="list-style-type: none"> <li>- ABS vooras, links uitgeschakeld</li> <li>- ASR-rem-/motorregeling uitgeschakeld</li> <li>- VSC-systeem uitgeschakeld</li> </ul>

## EBS-2

### Foutcodes EBS-2

### XF105 Serie

2

Foutcode	Foutcode-omschrijving met mogelijke oorzaak	Symptoom
22-46	Geen eenparigheid (frequentiewisselingen) van signaal wielsnelheidssensor van wielsnelheidssensor (F512) op pin D7 en D8 van de EBS-unit door: - zwaar punt door bijvoorbeeld slingering van remschijf	- ABS vooras, links uitgeschakeld - ASR-rem-/motorregeling uitgeschakeld - VSC-systeem uitgeschakeld
22-47	Te grote slingering van signaal wielsnelheidssensor (maximaal/minimaal niveau) van wielsnelheidssensor (F512) op pin D7 en D8 van de EBS-unit door: - te grote wiellagerspeling - onjuiste montage wielsnelheidssensorring	- ABS vooras, links uitgeschakeld - ASR-rem-/motorregeling uitgeschakeld - VSC-systeem uitgeschakeld
22-48	Minimale waarde van signaal wielsnelheidssensor van wielsnelheidssensor (F512) op pin D7 en D8 van de EBS-unit te laag door: - te grote luchtspleet tussen wielsnelheidssensorring en wielsnelheidssensor - overgangsweerstand op pin D7 en/of D8 van de EBS-unit	- ABS vooras, links uitgeschakeld - ASR-rem-/motorregeling uitgeschakeld - VSC-systeem uitgeschakeld
23-37	Onderbreking wielsnelheidssensor (F515) op pin B1 en/of B2 van de achterasmodulator (D879)	- ABS achteras, rechts uitgeschakeld - ASR-rem-/motorregeling uitgeschakeld - VSC-systeem uitgeschakeld
23-38	Wielsnelheid gemeten via de wielsnelheidssensor (F515) niet aannemelijk	- ABS achteras, rechts uitgeschakeld - ASR-rem-/motorregeling uitgeschakeld - VSC-systeem uitgeschakeld
23-41	Massasluiting wielsnelheidssensor (F515) op pin B1 en/of B2 van de achterasmodulator (D879)	- ABS achteras, rechts uitgeschakeld - ASR-rem-/motorregeling uitgeschakeld - VSC-systeem uitgeschakeld
23-42	Plussluiting wielsnelheidssensor (F515) op pin B1 en/of B2 van de achterasmodulator (D879)	- ABS achteras, rechts uitgeschakeld - ASR-rem-/motorregeling uitgeschakeld - VSC-systeem uitgeschakeld
23-44	Kortsluiting wielsnelheidssensor (F515) tussen pin B1 en B2 van de achterasmodulator (D879)	- ABS achteras, rechts uitgeschakeld - ASR-rem-/motorregeling uitgeschakeld - VSC-systeem uitgeschakeld
23-45	Sinusvormig signaal wielsnelheidssensor van wielsnelheidssensor (F515) op pin B1 en B2 van de achterasmodulator (D978) niet correct door: - gedeformeerde wielsnelheidssensorring - beschadigde wielsnelheidssensorring	- ABS achteras, rechts uitgeschakeld - ASR-rem-/motorregeling uitgeschakeld - VSC-systeem uitgeschakeld
23-46	Geen eenparigheid (frequentiewisselingen) van signaal wielsnelheidssensor van wielsnelheidssensor (F515) op pin B1 en B2 van de achterasmodulator (D978) door: - te grote wiellagerspeling - onjuiste montage wielsnelheidssensorring	- ABS achteras, rechts uitgeschakeld - ASR-rem-/motorregeling uitgeschakeld - VSC-systeem uitgeschakeld

<b>Foutcode</b>	<b>Foutcode-omschrijving met mogelijke oorzaak</b>	<b>Symptoom</b>
23-47	Te grote slingering van signaal wielsnelheidssensor (maximaal/minimaal niveau) van wielsnelheidssensor (F515) op pin B1 en B2 van de achterasmodulator (D978) door: - te grote wiellagerspeling - onjuiste montage wielsnelheidssensorring	- ABS achteras, rechts uitgeschakeld - ASR-rem-/motorregeling uitgeschakeld - VSC-systeem uitgeschakeld
23-48	Minimale waarde van signaal wielsnelheidssensor van wielsnelheidssensor (F515) op pin B1 en B2 van de achterasmodulator (D978) te laag door: - te grote luchtspleet tussen wielsnelheidssensorring en wielsnelheidssensor - overgangsweerstand op pin B1 en/of B2 van de achterasmodulator	- ABS achteras, rechts uitgeschakeld - ASR-rem-/motorregeling uitgeschakeld - VSC-systeem uitgeschakeld
24-37	Onderbreking wielsnelheidssensor (F514) op pin C1 en C2 van de achterasmodulator (D978)	- ABS achteras, links uitgeschakeld - ASR-rem-/motorregeling uitgeschakeld - VSC-systeem uitgeschakeld
24-38	Wielsnelheid gemeten via de wielsnelheidssensor (F514) niet aannemelijk	- ABS achteras, links uitgeschakeld - ASR-rem-/motorregeling uitgeschakeld - VSC-systeem uitgeschakeld
24-41	Massasluiting wielsnelheidssensor (F514) op pin C1 en C2 van de achterasmodulator (D978)	- ABS achteras, links uitgeschakeld - ASR-rem-/motorregeling uitgeschakeld - VSC-systeem uitgeschakeld
24-42	Plussluiting wielsnelheidssensor (F514) op pin C1 en C2 van de achterasmodulator (D978)	- ABS achteras, links uitgeschakeld - ASR-rem-/motorregeling uitgeschakeld
24-44	Kortsluiting wielsnelheidssensor (F514) tussen pin C1 en C2 van de achterasmodulator (D978)	- ABS achteras, links uitgeschakeld - ASR-rem-/motorregeling uitgeschakeld - VSC-systeem uitgeschakeld
24-45	Sinusvormig signaal wielsnelheidssensor van wielsnelheidssensor (F514) op pin C1 en C2 van de achterasmodulator (D978) niet correct door: - gedeformeerde wielsnelheidssensorring - beschadigde wielsnelheidssensorring	- ABS achteras, links uitgeschakeld - ASR-rem-/motorregeling uitgeschakeld - VSC-systeem uitgeschakeld
24-46	Geen eenparigheid (frequentiewisselingen) van signaal wielsnelheidssensor van wielsnelheidssensor (F514) op pin C1 en C2 van de achterasmodulator (D978) door: - te grote wiellagerspeling - onjuiste montage wielsnelheidssensorring	- ABS achteras, links uitgeschakeld - ASR-rem-/motorregeling uitgeschakeld - VSC-systeem uitgeschakeld
24-47	Te grote slingering van signaal wielsnelheidssensor (maximaal/minimaal niveau) van wielsnelheidssensor (F514) op pin C1 en C2 van de achterasmodulator (D978) door: - te grote wiellagerspeling - onjuiste montage wielsnelheidssensorring	- ABS achteras, links uitgeschakeld - ASR-rem-/motorregeling uitgeschakeld - VSC-systeem uitgeschakeld

## EBS-2

Foutcodes EBS-2

XF105 Serie

2

Foutcode	Foutcode-omschrijving met mogelijke oorzaak	Symptoom
24-48	Minimale waarde van signaal wielsnelheidssensor van wielsnelheidssensor (F514) op pin C1 en C2 van de achterasmodulator (D978) te laag door: <ul style="list-style-type: none"> <li>- te grote luchtspleet tussen wielsnelheidssensorring en wielsnelheidssensor</li> <li>- overgangsweerstand op pin C1 en/of C2 van de achterasmodulator</li> </ul>	<ul style="list-style-type: none"> <li>- ABS achteras, links uitgeschakeld</li> <li>- ASR-rem-/motorregeling uitgeschakeld</li> <li>- VSC-systeem uitgeschakeld</li> </ul>
31-16	Grote onderlinge afwijking tussen de duty-cycle signalen van voetremventiel (F628) op pin E2 en E5 van de EBS-unit door: <ul style="list-style-type: none"> <li>- interne storing voetremventiel</li> </ul>	<ul style="list-style-type: none"> <li>- ABS vooras en achteras uitgeschakeld</li> <li>- ASR-rem-/motorregeling uitgeschakeld</li> <li>- EBS-drukregeling vooras, achteras en volgwagen uitgeschakeld</li> <li>- VSC-systeem uitgeschakeld</li> <li>- Intern in de EBS-unit op aansluitpunt A9 een lage spanning aanwezig</li> </ul>
31-52	Geringe onderlinge afwijking tussen de duty-cycle signalen van voetremventiel (F628) op pin E2 en E5 van de EBS-unit door: <ul style="list-style-type: none"> <li>- interne storing voetremventiel</li> </ul>	<ul style="list-style-type: none"> <li>- Geen merkbare systeembeperring in EBS</li> </ul>
32-37	Geen signaal van rempedaalpositie-schakelaar 1 in voetremventiel (F628) op pin E3 van de EBS-unit door: <ul style="list-style-type: none"> <li>- defecte schakelaar in voetremventiel</li> <li>- onderbreking op pin E3 van de EBS-unit</li> </ul>	<ul style="list-style-type: none"> <li>- Geen merkbare systeembeperring in EBS</li> </ul>
32-41	Rempedaalpositie-schakelaar 1 blijft gesloten in voetremventiel (F628) of massasluiting op pin E3 van de EBS-unit	<ul style="list-style-type: none"> <li>- Bij niet-bediend rempedaal is de aanspreekdrukregeling actief; deze aanspreekdrukregeling zal na een bepaalde tijd (circa 1 min.) weer automatisch afvallen.</li> </ul>
33-37	Geen signaal van rempedaalpositie-schakelaar 2 in voetremventiel (F628) op pin E6 van de EBS-unit door: <ul style="list-style-type: none"> <li>- defecte schakelaar</li> <li>- onderbreking op pin E6 van de EBS-unit</li> <li>- plussluiting op pin E6 van de EBS-unit</li> </ul>	<ul style="list-style-type: none"> <li>- Geen merkbare systeembeperring in EBS</li> </ul>
33-41	Rempedaalpositie-schakelaar 2 blijft gesloten in voetremventiel (F628) of massasluiting op pin E6 van de EBS-unit	<ul style="list-style-type: none"> <li>- Bij niet-bediend rempedaal is de aanspreekdrukregeling actief; deze aanspreekdrukregeling zal na een bepaalde tijd (circa 1 min.) weer automatisch afvallen.</li> </ul>
34-41	Ondergrens signaalniveau van rempedaalpositiesensor 1 in voetremventiel (F628) op pin E2 van de EBS-unit gedurende een vastgestelde tijd te laag door: <ul style="list-style-type: none"> <li>- overgangsweerstand op pin E2 van de EBS-unit</li> <li>- interne storing voetremventiel</li> <li>- massasluiting op pin E2 van de EBS-unit</li> </ul>	<ul style="list-style-type: none"> <li>- Geen merkbare systeembeperring in EBS</li> </ul>



<b>Foutcode</b>	<b>Foutcode-omschrijving met mogelijke oorzaak</b>	<b>Symptoom</b>
34-43	Bovengrens signaalniveau van rempedaalpositiesensor 1 in voetremventiel (F628) op pin E2 van de EBS-unit gedurende een vastgestelde tijd te hoog of pulsbreedte van signaal niet correct door: <ul style="list-style-type: none"> <li>- plussluiting op pin E2 van de EBS-unit</li> <li>- interne storing voetremventiel</li> <li>- onderbreking op pin E1 van de EBS-unit</li> <li>- onderbreking op aansluitpunt E2</li> </ul>	- Geen merkbare systeembeperving in EBS
35-41	Ondergrens signaalniveau van rempedaalpositiesensor 2 in voetremventiel (F628) op pin E5 van de EBS-unit gedurende een vastgestelde tijd te laag door: <ul style="list-style-type: none"> <li>- overgangsweerstand op pin E5 van de EBS-unit</li> <li>- interne storing voetremventiel</li> <li>- massasluiting op pin E5 van de EBS-unit</li> </ul>	- Geen merkbare systeembeperving in EBS
35-43	Bovengrens signaalniveau van rempedaalpositiesensor 2 in voetremventiel (F628) op pin E5 van de EBS-unit gedurende een vastgestelde tijd te hoog of pulsbreedte van signaal niet correct door: <ul style="list-style-type: none"> <li>- plussluiting op pin E5 van de EBS-unit</li> <li>- interne storing voetremventiel</li> <li>- onderbreking op pin E4 van de EBS-unit</li> <li>- onderbreking op pin E5 van de EBS-unit</li> </ul>	- Geen merkbare systeembeperving in EBS
41-39	Geen CAN-bericht "TCO1" beschikbaar van de tachograaf met betrekking tot voertuigsnelheid  Geen CAN-bericht "CCVS" beschikbaar van het motormanagementsysteem met betrekking tot parkeerremschakelaar, schakelaar koppelingspedaal of voertuigsnelheid gerelateerd aan de wielsnelheid	- Geen merkbare systeembeperving in EBS
41-58	Binnen een bepaalde tijd geen CAN-bericht "ERC1" ontvangen van de intarder met betrekking tot remkoppel intarder	- Geen merkbare systeembeperving in EBS
41-59	Binnen een bepaalde tijd geen CAN-bericht "CFG", "configuratie intarder", van de intarder ontvangen	- Geen merkbare systeembeperving in EBS
41-61	Geen communicatie mogelijk via V-CAN op pin A1 en A3 van de EBS-unit tijdens inschakelen contact door: <ul style="list-style-type: none"> <li>- onderbreking op pin A1 van de EBS-unit</li> <li>- massasluiting op pin A3 van de EBS-unit</li> <li>- plussluiting op pin A1 en/of A3 van de EBS-unit</li> </ul>	- ASR-rem-/motorregeling uitgeschakeld - VSC-systeem uitgeschakeld
41-62	Voertuigsnelheidsinformatie via V-CAN niet aannemelijk in vergelijking tot voertuigsnelheid gemeten via wielsnelheidssensoren	- VSC-systeem uitgeschakeld

## EBS-2

### Foutcodes EBS-2

### XF105 Serie

2

Foutcode	Foutcode-omschrijving met mogelijke oorzaak	Symptoom
41-63	Onderbroken communicatie via V-CAN op pin A1 en A3 van de EBS-unit door: <ul style="list-style-type: none"> <li>- onderbreking op pin A1 en/of A3 van de EBS-unit</li> <li>- massasluiting op pin A3 van de EBS-unit</li> <li>- plusluiting op pin A1 en/of A3 van de EBS-unit</li> </ul>	<ul style="list-style-type: none"> <li>- ASR-rem-/motorregeling uitgeschakeld</li> <li>- VSC-systeem uitgeschakeld</li> </ul>
41-65	Binnen een bepaalde tijd geen CAN-bericht "ERC1" ontvangen van het motormanagementsysteem met betrekking tot motorremkoppel	- Geen merkbare systeembeperving in EBS
41-66	Binnen een bepaalde tijd geen CAN-bericht "EEC1" ontvangen van het motormanagementsysteem met betrekking tot motorkoppel en motortoerental	- Geen merkbare systeembeperving in EBS
41-67	Binnen een bepaalde tijd geen CAN-bericht "ETC1" ontvangen van de versnellingsbak (AS Tronic) of de drijflijn is ingeschakeld	- Geen merkbare systeembeperving in EBS
41-68	Binnen een bepaalde tijd geen CAN-bericht "CCVS" ontvangen van het motormanagementsysteem met betrekking tot parkeerremstatus, voertuigsnelheid, koppelingstatus	- Geen merkbare systeembeperving in EBS
41-69	Binnen een bepaalde tijd geen CAN-bericht "TCO1" ontvangen van de tachograaf met betrekking tot voertuigsnelheid	- Geen merkbare systeembeperving in EBS
41-71	Binnen een bepaalde tijd geen CAN-bericht ontvangen van VIC	- Geen merkbare systeembeperving in EBS
41-72	Binnen een bepaalde tijd geen CAN-bericht "CFG", "configuratie DEB", van het motormanagementsysteem ontvangen	- Geen merkbare systeembeperving in EBS
41-73	Binnen een bepaalde tijd geen CAN-bericht "ERC1" ontvangen van het motormanagementsysteem met betrekking tot motorremkoppel	- Geen merkbare systeembeperving in EBS
41-74	Binnen een bepaalde tijd geen CAN-bericht "CFG", "configuratie motorrem", van het motormanagementsysteem ontvangen	- Geen merkbare systeembeperving in EBS
41-78	Binnen een bepaalde tijd geen CAN-bericht "CFG", "configuratie motor", van het motormanagementsysteem ontvangen	- Geen merkbare systeembeperving in EBS
41-86	Binnen een bepaalde tijd geen CAN-bericht "EEC2" ontvangen van het motormanagementsysteem met betrekking tot positie gaspedaal/stationair-schakelaar	- Geen merkbare systeembeperving in EBS
41-87	Binnen een bepaalde tijd geen CAN-bericht "EEC3" ontvangen van het motormanagementsysteem met betrekking tot benodigd koppel om wrijvingsweerstand te overwinnen	- Geen merkbare systeembeperving in EBS

<b>Foutcode</b>	<b>Foutcode-omschrijving met mogelijke oorzaak</b>	<b>Symptoom</b>
41-89	Binnen een bepaalde tijd geen CAN-bericht "ETC2" ontvangen van de AS Tronic met betrekking tot ingeschakelde versnelling	- Geen merkbare systeembeperring in EBS
41-91	Voertuigsnelheidsinformatie via V-CAN, afkomstig van tachograaf, niet aannemelijk in vergelijking met de informatie afkomstig van de sensoren in de VSC-module (F702)	- VSC-systeem uitgeschakeld
42-16	EBS-unit ontvangt op pin B1 en B4 geen correct CAN-bericht van de achterasmodulator (D978)	- ABS vooras en achteras uitgeschakeld - ASR-rem-/motorregeling uitgeschakeld - EBS-drukregeling vooras, achteras en volgwagen uitgeschakeld - VSC-systeem uitgeschakeld
42-61	Onderbroken CAN-communicatie via pin B1 en B4 van de EBS-unit met de achterasmodulator (D978) door: - massasluiting op pin B4 van de EBS-unit - plussluiting op pin B1 en/of B4 van de EBS-unit - kortsluiting tussen pin B1 en B4 van de EBS-unit	- ABS vooras en achteras uitgeschakeld - ASR-rem-/motorregeling uitgeschakeld - EBS-drukregeling achteras uitgeschakeld - VSC-systeem uitgeschakeld
43-61	CAN-communicatieprobleem via pin B3 en B6 van de ECU met de volgwagen-ECU	- Geen merkbare systeembeperring in EBS
43-63	Onderbroken CAN-communicatie, bij een rijdende combinatie, via pin B3 en B6 van de ECU met de volgwagen-ECU door: - onderbreking op pin B3 en B6 van de EBS-unit - kortsluiting tussen pin B3 en B6 van de EBS-unit	- Geen merkbare systeembeperring in EBS
43-75	Onderbroken CAN-communicatie, bij een rijdende combinatie, via pin B3 (CAN-H) van de ECU met de volgwagen-ECU door: - onderbreking op pin B3 van de EBS-unit - kortsluiting op pin B3 van de EBS-unit	- Geen merkbare systeembeperring in EBS
43-76	Onderbroken communicatie, bij een rijdende combinatie, via pin B6 (CAN-L) van de EBS-unit met de volgwagen-ECU door: - onderbreking op pin B6 van de EBS-unit - kortsluiting op pin B6 van de EBS-unit	- Geen merkbare systeembeperring in EBS
45-16	Onderbreking, massasluiting of plussluiting op pin A18 van de EBS-unit	- Geen merkbare systeembeperring in EBS
51-21	Massasluiting ABS-ventiel (B256) op pin D11 van de EBS-unit	- ABS vooras, links uitgeschakeld - VSC-systeem uitgeschakeld
51-22	Plussluiting ABS-ventiel (B256) op pin D11 van de EBS-unit	- ABS vooras uitgeschakeld - VSC-systeem uitgeschakeld
51-23	Onderbreking ABS-ventiel (B256) op pin D12 van de EBS-unit	- ABS vooras, links uitgeschakeld - VSC-systeem uitgeschakeld
51-24	Onderbreking ABS-ventiel (B256) op pin D11 van de EBS-unit	- ABS vooras, links uitgeschakeld - VSC-systeem uitgeschakeld

## EBS-2

### Foutcodes EBS-2

### XF105 Serie

2

Foutcode	Foutcode-omschrijving met mogelijke oorzaak	Symptoom
51-25	Constante activering van ABS-ventiel (B256) via pin D10 en D12 en/of D11 en D12 van de EBS-unit door: - interne kortsluiting EBS-unit	- ABS vooras uitgeschakeld - EBS-drukregeling vooras en volgwagen uitgeschakeld - VSC-systeem uitgeschakeld
51-26	Onderbreking ABS-ventiel (B256) op pin D10 van de EBS-unit	- ABS vooras, links uitgeschakeld - VSC-systeem uitgeschakeld
51-27	Massasluiting ABS-ventiel (B256) op pin D10 van de EBS-unit	- ABS vooras, links uitgeschakeld - VSC-systeem uitgeschakeld
51-28	Plussluiting ABS-ventiel (B256) op pin D10 van de EBS-unit	- ABS vooras uitgeschakeld - VSC-systeem uitgeschakeld
52-21	Massasluiting ABS-ventiel (B257) op pin C2 van de EBS-unit	- ABS vooras, rechts uitgeschakeld - VSC-systeem uitgeschakeld
52-22	Plussluiting ABS-ventiel (B257) op pin C2 van de EBS-unit	- ABS vooras uitgeschakeld - VSC-systeem uitgeschakeld
52-23	Onderbreking ABS-ventiel (B257) op pin C3 van de EBS-unit	- ABS vooras, rechts uitgeschakeld - VSC-systeem uitgeschakeld
52-24	Onderbreking ABS-ventiel (B257) op pin C2 van de EBS-unit	- ABS vooras, rechts uitgeschakeld - VSC-systeem uitgeschakeld
52-25	Constante activering van ABS-ventiel (B527) via pin C1 en C3 en/of C2 en C3 van de EBS-unit door: - interne kortsluiting ECU	- ABS vooras uitgeschakeld - EBS-drukregeling vooras en volgwagen uitgeschakeld - VSC-systeem uitgeschakeld
52-26	Onderbreking ABS-ventiel (B257) op pin C1 van de EBS-unit	- ABS vooras, rechts uitgeschakeld - VSC-systeem uitgeschakeld
52-27	Massasluiting ABS-ventiel (B257) op pin C1 van de EBS-unit	- ABS vooras, rechts uitgeschakeld - VSC-systeem uitgeschakeld
52-28	Plussluiting ABS-ventiel (B256) op pin C1 van de EBS-unit	- ABS vooras uitgeschakeld - VSC-systeem uitgeschakeld
53-32	Massasluiting ABS-ventiel (B256 of B257) op pin D12 of C3 van de EBS-unit	- Geen merkbare systeembeperring in EBS
53-33	Plussluiting ABS-ventiel (B256 of B257) op pin D12 of C3 van de EBS-unit	- ABS vooras uitgeschakeld - VSC-systeem uitgeschakeld
55-12	Parametrage redundantieventiel (B306) niet correct door: - aansluiting redundantieventiel op de EBS-unit zonder programmering van de EBS-unit voor een redundantieventiel	- ABS vooras en achteras uitgeschakeld - ASR-rem-/motorregeling uitgeschakeld - EBS-drukregeling vooras, achteras en volgwagen uitgeschakeld - VSC-systeem uitgeschakeld
55-31	Onderbreking redundantieventiel (B306) gemeten via pin B12 van de EBS-unit	- ABS vooras en achteras uitgeschakeld - ASR-rem-/motorregeling uitgeschakeld - EBS-drukregeling achteras uitgeschakeld - VSC-systeem uitgeschakeld
55-32	Massasluiting redundantieventiel (B306) gemeten via pin B12 van de EBS-unit	- ABS vooras en achteras uitgeschakeld - ASR-rem-/motorregeling uitgeschakeld - EBS-drukregeling achteras uitgeschakeld - VSC-systeem uitgeschakeld

<b>Foutcode</b>	<b>Foutcode-omschrijving met mogelijke oorzaak</b>	<b>Symptoom</b>
55-33	Plussluiting redundantieventiel (B306) gemeten via pin B12 van de EBS-unit	- ABS vooras uitgeschakeld - VSC-systeem uitgeschakeld
57-12	Parametrage ASR-afschakelventiel (B309) niet correct door: - aansluiting ASR-afschakelventiel op de EBS-unit zonder programmering van de EBS-unit voor een ASR-afschakelventiel	- ABS vooras en achteras uitgeschakeld - ASR-rem-/motorregeling uitgeschakeld - EBS-drukregeling vooras, achteras en volgwagen uitgeschakeld - VSC-systeem uitgeschakeld
57-31	Onderbreking ASR-afschakelventiel (B309) op pin C6 van de EBS-unit	- ASR-remregeling uitgeschakeld
57-32	Massasluiting ASR-afschakelventiel (B309) op pin C6 van de EBS-unit	- ASR-remregeling uitgeschakeld
57-33	Plussluiting ASR-afschakelventiel (B309) op pin C6 van de EBS-unit	- Geen merkbare systeembeperving in EBS
61-16	De via pin D1 en D2 van de EBS-unit gemeten stroom door de magneetspoel van de voorasmodulator (B307) is niet correct door: - kopersluiting in de magneetspoel - kortsluiting of overgangsweerstand tussen pin D1 en D2 van de EBS-unit	- EBS-drukregeling vooras uitgeschakeld - VSC-systeem uitgeschakeld
61-55	Uitgestuurde druk voorasmodulator (B307) gemeten op pin D6 van de EBS-unit, in relatie met de stroom door de magneetspoel, niet correct door: - defecte druksensor - te lage voorraadruk	- EBS-drukregeling vooras uitgeschakeld - VSC-systeem uitgeschakeld
62-42	Druksensorstoring in voorasmodulator (B307) door: - plussluiting op pin D6 van de EBS-unit - onderbreking op pin D3 van de EBS-unit - plussluiting op pin D3 van de EBS-unit	- Open kring EBS-drukregeling, vooras - VSC-systeem uitgeschakeld
62-43	Uitgangssignaal druksensor in voorasmodulator (B307) op pin D6 van de EBS-unit, bij een niet-geactiveerde voorasmodulator, te laag of te hoog door: - defecte druksensor - geen of te lage voedingsspanning op pin D9 van de EBS-unit - onderbreking op pin D6 van de EBS-unit - massasluiting op pin D6 van de EBS-unit - luchtdruk op aansluitpunt 4 van de voorasmodulator (B307) als voetremventiel (F628) niet is geactiveerd	- Open kring EBS-drukregeling, vooras - VSC-systeem uitgeschakeld
63-25	Permanente activering van de voorasmodulator (B307) door: - plussluiting aan één zijde en massasluiting aan andere zijde	- Vooras blijft geremd - VSC-systeem uitgeschakeld
63-32	Massasluiting voorasmodulator (B307) op pin D1 van de EBS-unit	- EBS-drukregeling vooras uitgeschakeld - VSC-systeem uitgeschakeld
63-33	Plussluiting voorasmodulator (B307) op pin D1 van de EBS-unit	- EBS-drukregeling vooras uitgeschakeld - VSC-systeem uitgeschakeld

## EBS-2

Foutcodes EBS-2

XF105 Serie

2

Foutcode	Foutcode-omschrijving met mogelijke oorzaak	Symptoom
63-34	Massasluiting voorasmodulator (B307) op pin D2 van de EBS-unit	<ul style="list-style-type: none"> <li>- EBS-drukregeling vooras uitgeschakeld</li> <li>- VSC-systeem uitgeschakeld</li> </ul>
63-35	Plussluiting voorasmodulator (B307) op pin D2 van de EBS-unit	<ul style="list-style-type: none"> <li>- EBS-drukregeling vooras uitgeschakeld</li> <li>- VSC-systeem uitgeschakeld</li> </ul>
63-36	Onderbreking voorasmodulator (B307) op pin D1 en/of D2 van de EBS-unit	<ul style="list-style-type: none"> <li>- EBS-drukregeling vooras uitgeschakeld</li> <li>- VSC-systeem uitgeschakeld</li> </ul>
64-13	Voor wat betreft het type achterasmodulator komt de parametrage in de ECU niet overeen met de parametrage in de achterasmodulator (D978)	<ul style="list-style-type: none"> <li>- ABS vooras en achteras uitgeschakeld</li> <li>- ASR-rem-/motorregeling uitgeschakeld</li> <li>- EBS-drukregeling vooras, achteras en volgwagen uitgeschakeld</li> <li>- VSC-systeem uitgeschakeld</li> </ul>
64-14	De EBS-unit herkent een fout in het CAN-bericht afkomstig van de achterasmodulator (D978)	<ul style="list-style-type: none"> <li>- ABS vooras en achteras uitgeschakeld</li> <li>- ASR-rem-/motorregeling uitgeschakeld</li> <li>- EBS-drukregeling vooras, achteras en volgwagen uitgeschakeld</li> <li>- VSC-systeem uitgeschakeld</li> </ul>
64-16	Storing in de magneetventielen van de achterasmodulator (D978)	<ul style="list-style-type: none"> <li>- ABS vooras en achteras uitgeschakeld</li> <li>- ASR-rem-/motorregeling uitgeschakeld</li> <li>- EBS-drukregeling achteras uitgeschakeld</li> <li>- VSC-systeem uitgeschakeld</li> </ul>
64-51	Te hoge uitgestuurde druk van de achterasmodulator (D978)	<ul style="list-style-type: none"> <li>- ABS achteras uitgeschakeld</li> <li>- VSC-systeem uitgeschakeld</li> </ul>
64-52	Te groot verschil in remdruksignaal tussen de beide druksensoren in de achterasmodulator (D978)	<ul style="list-style-type: none"> <li>- ABS vooras en achteras uitgeschakeld</li> <li>- ASR-rem-/motorregeling uitgeschakeld</li> <li>- EBS-drukregeling achteras uitgeschakeld</li> <li>- VSC-systeem uitgeschakeld</li> </ul>
64-54	Druksensorsignaal in achterasmodulator (D978) niet aanwezig of niet correct (te hoog/te laag)	<ul style="list-style-type: none"> <li>- ABS vooras en achteras uitgeschakeld</li> <li>- ASR-rem-/motorregeling uitgeschakeld</li> <li>- Open kring EBS-drukregeling, achteras</li> <li>- VSC-systeem uitgeschakeld</li> </ul>
64-64	CAN-communicatieprobleem van de EBS-unit met de achterasmodulator (D978) via pin B1 en B4 van de EBS-unit	<ul style="list-style-type: none"> <li>- ABS vooras en achteras uitgeschakeld</li> <li>- ASR-rem-/motorregeling uitgeschakeld</li> <li>- EBS-drukregeling achteras uitgeschakeld</li> <li>- VSC-systeem uitgeschakeld</li> </ul>
	Onderbroken voedingsspanning op pin B7 van de EBS-unit	<ul style="list-style-type: none"> <li>- ABS vooras en achteras uitgeschakeld</li> <li>- ASR-rem-/motorregeling uitgeschakeld</li> <li>- EBS-drukregeling achteras uitgeschakeld</li> <li>- VSC-systeem uitgeschakeld</li> <li>- Bij een onderbreking op pin B7 zal intern in de ECU op aansluitpunt A9 en E4 een lage spanning aanwezig zijn waardoor onder andere de rempedaalpositiesensor 2 geen uitgangssignaal geeft. Bij meting op B7 zal bovendien blijken dat B7, in deze situatie, intern in de ECU aan massa geschakeld is.</li> </ul>
	Onderbroken massaverbinding of overgangsweerstand in de massaverbinding van de achterasmodulator (D978)	<ul style="list-style-type: none"> <li>- ABS vooras en achteras uitgeschakeld</li> <li>- ASR-rem-/motorregeling uitgeschakeld</li> <li>- EBS-drukregeling achteras uitgeschakeld</li> <li>- VSC-systeem uitgeschakeld</li> </ul>

<b>Foutcode</b>	<b>Foutcode-omschrijving met mogelijke oorzaak</b>	<b>Symptoom</b>
64-77	De achterasmodulator (D978) heeft binnen een bepaalde tijd geen CAN-bericht ontvangen van de VSC-module	- VSC-systeem uitgeschakeld
64-83	De EBS-unit constateert dat tijdens een controlefase de achterasmodulator (D978) niet het correcte controlebericht heeft verstuurd	- ABS vooras en achteras uitgeschakeld - ASR-rem-/motorregeling uitgeschakeld - EBS-drukregeling achteras uitgeschakeld - VSC-systeem uitgeschakeld
66-12	Parametrage volgwagenstuurventiel (B308) niet correct door: - aansluiting volgwagenstuurventiel op de EBS-unit zonder programmering van de EBS-unit voor een volgwagenstuurventiel	- ABS vooras en achteras uitgeschakeld - ASR-rem-/motorregeling uitgeschakeld - EBS-drukregeling vooras, achteras en volgwagen uitgeschakeld - VSC-systeem uitgeschakeld
66-16	De via pin B10 en B11 van de ECU gemeten stroom door de magneetspoel van het volgwagenstuurventiel (B308) is niet correct door: - kopersluiting in de magneetspoel - kortsluiting of overgangsweerstand tussen pin B10 en B11 van de EBS-unit	- EBS-drukregeling volgwagen uitgeschakeld - VSC-systeem uitgeschakeld
66-55	Uitgestuurde druk volgwagenstuurventiel (B308) gemeten op pin B14 van de EBS-unit, in relatie met de stroom door de magneetspoel, niet correct door: - defecte druksensor - te lage voorraadruk	- EBS-drukregeling volgwagen uitgeschakeld - VSC-systeem uitgeschakeld
67-42	Druksensorstoring in volgwagenstuurventiel (B308) door: - plussluiting op pin B14 van de EBS-unit - onderbreking op pin D3 van de EBS-unit - plussluiting op pin D3 van de EBS-unit	- Open kring EBS-drukregeling, volgwagen - VSC-systeem uitgeschakeld
67-43	Uitgangssignaal druksensor in volgwagenstuurventiel (B308) op pin B14 van de EBS-unit, bij een niet-geactiveerd volgwagenstuurventiel, te laag of te hoog door: - defecte druksensor - geen of te lage voedingsspanning naar druksensor	- Open kring EBS-drukregeling, volgwagen - VSC-systeem uitgeschakeld
67-51	Uitgangssignaal druksensor in volgwagenstuurventiel (B308) op pin B14 van de EBS-unit, bij een niet-geactiveerd volgwagenstuurventiel en snelheid >30 km/uur, te laag of te hoog door: - defecte druksensor	- Open kring EBS-drukregeling, volgwagen - VSC-systeem uitgeschakeld
68-25	Permanente activering van het volgwagenstuurventiel (B308) door: - plussluiting aan één zijde en massasluiting aan andere zijde	- Volgwagen blijft geremd - VSC-systeem uitgeschakeld
68-32	Massasluiting volgwagenstuurventiel (B308) op pin B10 van de EBS-unit	- EBS-drukregeling volgwagen uitgeschakeld - VSC-systeem uitgeschakeld
68-33	Plussluiting volgwagenstuurventiel (B308) op pin B10 van de EBS-unit	- EBS-drukregeling volgwagen uitgeschakeld - VSC-systeem uitgeschakeld

## EBS-2

### Foutcodes EBS-2

### XF105 Serie

2

Foutcode	Foutcode-omschrijving met mogelijke oorzaak	Symptoom
68-34	Massasluiting volgwagenstuurventiel (B308) op pin B11 van de EBS-unit	- EBS-drukregeling volgwagen uitgeschakeld - VSC-systeem uitgeschakeld
68-35	Plussluiting volgwagenstuurventiel (B308) op pin B11 van de EBS-unit	- EBS-drukregeling volgwagen uitgeschakeld - VSC-systeem uitgeschakeld
68-36	Onderbreking volgwagenstuurventiel (B308) op pin B10 en/of B11 van de EBS-unit	- EBS-drukregeling volgwagen uitgeschakeld - VSC-systeem uitgeschakeld
73-15	Indien een volgwagen met EBS een CAN-bericht naar de ECU van de voorwagen verstuurt dat de "ernstige storing volgwagen" op DIP moet worden geactiveerd, wordt deze foutcode opgeslagen in de ECU van de voorwagen.	
74-11	Interne storing in de VSC-module (F702)	- VSC-systeem uitgeschakeld
74-12	Verkeerde parametring van de VSC-module (F702)	- VSC-systeem uitgeschakeld
74-13	Softwareversie in de VSC-module (F702) of achterasmodulator (D978) ten behoeve van de VSC-regeling niet correct	- VSC-systeem uitgeschakeld
74-14	De EBS-unit herkent een fout in het CAN-bericht afkomstig van de VSC-module (F702)	- VSC-systeem uitgeschakeld
74-15	Interne fout aanwezig in de VSC-module (F702)	- VSC-systeem uitgeschakeld
74-16	Sensorfout aanwezig in de VSC-module (F702)	- VSC-systeem uitgeschakeld
74-18	Voedingsspanning op VSC-module (F702) te laag door: - overgangsweerstand of slechte verbinding	- VSC-systeem uitgeschakeld
74-49	Informatie afkomstig van de stuurhoeksensor (F701) niet aannemelijk door: - onjuiste mechanische afstelling stuurinrichting - beschadigde/defecte stuurhoeksensor	- VSC-systeem uitgeschakeld
74-64	CAN-communicatieprobleem van de EBS-unit met de VSC-module (F702) via pin B2 en B5 door: - kortsluiting tussen pin B2 en B5 van de EBS-unit	- VSC-systeem uitgeschakeld
74-77	De EBS-unit heeft binnen een bepaalde tijd geen CAN-bericht ontvangen van de VSC-module (F702) en stuurhoeksensor (F701) door: - onderbreking op pin B2 en/of B5 van de EBS-unit - massasluiting op pin B5 van de EBS-unit - plussluiting op pin B2 en/of B5 van de EBS-unit	- VSC-systeem uitgeschakeld
74-81	Sensorinformatie van VSC-module (F702) komt niet overeen met stuurgedrag van het voertuig door: - verkeerde inbouw van de VSC-module	- VSC-systeem uitgeschakeld
74-82	De VSC-kalibratie is nog steeds actief	- VSC-systeem uitgeschakeld



Foutcode	Foutcode-omschrijving met mogelijke oorzaak	Symptoom
74-83	De EBS-unit constateert dat tijdens een controlefase de VSC-module (F702) niet het correcte controlebericht heeft verstuurd	- VSC-systeem uitgeschakeld
74-85	Barcodes in EBS-unit en VSC-module (F702) komen niet overeen door: - uitblijven van kalibratie na het vervangen van EBS-ECU en/of VSC-module en/of wijziging van parametersetting	- VSC-systeem uitgeschakeld
75-12	EBS-unit ontvangt CAN-berichten van de stuurhoeksensor (F701) terwijl de EBS-unit zodanig is geprogrammeerd dat er geen VSC-systeem aanwezig is op het voertuig	- VSC-systeem uitgeschakeld
75-13	De softwareversie van de stuurhoeksensor (F701) wordt niet herkend/geaccepteerd door de EBS-unit	- VSC-systeem uitgeschakeld
75-14	De EBS-unit herkent een fout in het CAN-bericht afkomstig van de stuurhoeksensor (F701)	- VSC-systeem uitgeschakeld
75-16	Interne fout aanwezig in de stuurhoeksensor (F701)	- VSC-systeem uitgeschakeld
75-18	Voedingsspanning op de stuurhoeksensor (F701) te laag door: - overgangsweerstand of slechte verbinding - onderbreking	- VSC-systeem uitgeschakeld
75-43	Het stuurhoeksensorsignaal via CAN, afkomstig van de stuurhoeksensor (F701), is niet correct of niet aanwezig	- VSC-systeem uitgeschakeld
75-63	Geen berichten via CAN op pin B2 en B5 van de EBS-unit	- VSC-systeem uitgeschakeld
75-77	De EBS-unit heeft binnen een bepaalde tijd geen CAN-bericht ontvangen van de stuurhoeksensor (F701) en VSC-module (F702) door: - onderbreking op pin B15 van de EBS-unit	- VSC-systeem uitgeschakeld
75-84	De in de EBS-unit opgeslagen parameters met betrekking tot de relatie tussen stuurwielhoekverdraaiing en wieluitslag, wijken af van de gemeten actuele waarden tijdens het rijden met het voertuig door: - onjuiste of andere mechanische afstelling van de stuurinrichting	- VSC-systeem uitgeschakeld

## **EBS-2**

Foutcodes EBS-2

**XF105 Serie**

**2**

**INHOUD**

	<b>Blad</b>	<b>Datum</b>
<b>1. STORINGSTABEL CAN-NETWERK</b> .....	1-1.....	200538
1.1 Storingstabel CAN-netwerk volgens ISO 11898 .....	1-1.....	200538
1.2 Storingstabel CAN-netwerk volgens ISO 11992/1.....	1-3.....	200538

# CAN-TOPOLOGIE

---

Inhoud

**XF105** Serie

**3**

## **1. STORINGSTABEL CAN-NETWERK**

### **1.1 STORINGSTABEL CAN-NETWERK VOLGENS ISO 11898**

Het overzicht bevat de mogelijke reacties van het systeem in de volgende situaties:

#### **CAN-H onderbroken**

- Communicatie met elektronische systemen die gescheiden zijn door de breuk in het CAN-netwerk is niet meer mogelijk. Communicatie is wel mogelijk voor de elektronische systemen die aan dezelfde zijde van de breuk zitten, maar storingen zullen meer invloed hebben in verband met een open verbinding met een van de afsluitweerstand.

#### **CAN-L onderbroken**

- Communicatie met elektronische systemen die gescheiden zijn door de breuk in het CAN-netwerk is niet meer mogelijk. Communicatie is wel mogelijk voor de elektronische systemen die aan dezelfde zijde van de breuk zitten, maar storingen zullen meer invloed hebben in verband met een open verbinding met een van de afsluitweerstand.

#### **CAN-H en CAN-L onderbroken**

- Communicatie met elektronische systemen die gescheiden zijn door de breuk in het CAN-netwerk is niet meer mogelijk. Communicatie is wel mogelijk voor de elektronische systemen die aan dezelfde zijde van de breuk zitten, maar storingen zullen meer invloed hebben.

#### **CAN-H kortgesloten met plus**

- Geen communicatie meer mogelijk met de elektronische systemen in het CAN-netwerk.

#### **CAN-L kortgesloten met plus**

- Geen communicatie meer mogelijk met de elektronische systemen in het CAN-netwerk.

#### **CAN-H kortgesloten met massa**

- Geen communicatie meer mogelijk met de elektronische systemen in het CAN-netwerk.

#### **CAN-L kortgesloten met massa**

- Communicatie met de elektronische systemen in het CAN-netwerk is mogelijk, maar storingen zullen meer invloed hebben.

#### **CAN-H kortgesloten met CAN-L**

- Geen communicatie meer mogelijk met de elektronische systemen in het CAN-netwerk.

## CAN-TOPOLOGIE

Storingstabel CAN-netwerk

XF105 Serie

### **CAN-H en CAN-L zijn omgewisseld**

- Communicatie met het elektronische systeem waarvan de bedrading in het CAN-netwerk is omgewisseld is niet meer mogelijk.

### **Verbinding met 1 afsluitweerstand onderbroken**

- Communicatie met de elektronische systemen in het CAN-netwerk is mogelijk, maar storingen zullen meer invloed hebben.

### **Verbinding met 2 afsluitweerstand onderbroken**

- Geen communicatie meer mogelijk met de elektronische systemen in het CAN-netwerk.

3

## **1.2 STORINGSTABEL CAN-NETWERK VOLGENS ISO 11992/1**

Het overzicht bevat de mogelijke reacties van het systeem in de volgende situaties:

### **CAN-H onderbroken**

- Communicatie met de elektronische systemen in het CAN-netwerk is mogelijk, maar storingen zullen meer invloed hebben.

### **CAN-L onderbroken**

- Communicatie met de elektronische systemen in het CAN-netwerk is mogelijk, maar storingen zullen meer invloed hebben.

### **CAN-H en CAN-L op dezelfde plaats onderbroken**

- Geen communicatie meer mogelijk met de elektronische systemen in het CAN-netwerk.

### **CAN-H kortgesloten met plus**

- Communicatie met de elektronische systemen in het CAN-netwerk is mogelijk, maar storingen zullen meer invloed hebben.

### **CAN-L kortgesloten met plus**

- Communicatie met de elektronische systemen in het CAN-netwerk is mogelijk, maar storingen zullen meer invloed hebben.

### **CAN-H kortgesloten met massa**

- Communicatie met de elektronische systemen in het CAN-netwerk is mogelijk, maar storingen zullen meer invloed hebben.

### **CAN-L kortgesloten met massa**

- Communicatie met de elektronische systemen in het CAN-netwerk is mogelijk, maar storingen zullen meer invloed hebben.

### **CAN-H kortgesloten met CAN-L**

- Geen communicatie meer mogelijk met de elektronische systemen in het CAN-netwerk.

### **CAN-H en CAN-L zijn omgewisseld**

- Geen communicatie meer mogelijk met de elektronische systemen in het CAN-netwerk.

## **CAN-TOPOLOGIE**

Storingstabel CAN-netwerk

**XF105** Serie

**3**



**INHOUD**

	<b>Blad</b>	<b>Datum</b>
<b>1. FOUTCODES EAS</b> .....	1-1.....	200538
1.1 Inleiding .....	1-1.....	200538
1.2 Foutcodes EAS .....	1-2.....	200538



## **1. FOUTCODES EAS**

### **1.1 INLEIDING**

Indien een systeemstoring wordt waargenomen door de elektronische unit, wordt deze storing in de meeste gevallen als een foutcode in het geheugen van de elektronische unit opgeslagen. Tevens zullen de meeste systeemstoringen een waarschuwing genereren.

# EAS

Foutcodes EAS

XF105 Serie

## 1.2 FOUTCODES EAS

Foutcode	Foutcodeomschrijving met mogelijke oorzaak	Symptoom
01	Geen CAN-berichten (EEC1) ontvangen van het motormanagementsysteem (motorkoppel, motortoerental) door: - communicatieprobleem met motormanagementsysteem DMCI - onderbreking in CAN-bedrading	- Er wordt geen AdBlue geïnjecteerd
02	Geen CAN-berichten (ETP) ontvangen (motorkoelvloeistoftemperatuur, motorolietemperatuur) door: - communicatieprobleem met motormanagementsysteem DMCI - onderbreking in CAN-bedrading	- Er wordt geen AdBlue geïnjecteerd
03	Geen CAN-berichten (ABC) ontvangen (buitenluchtdruk, buitenluchttemperatuur) door: - communicatieprobleem met motormanagementsysteem DMCI - onderbreking in CAN-bedrading	- Er wordt geen AdBlue geïnjecteerd
04	Geen CAN-berichten (IEC) ontvangen (turbodruk, inlaatluchttemperatuur) door: - communicatieprobleem met motormanagementsysteem DMCI - onderbreking in CAN-bedrading	- Er wordt geen AdBlue geïnjecteerd
05	Geen CAN-berichten (TC01) ontvangen (voertuigsnelheidssignaal) door: - communicatieprobleem met tachograaf - onderbreking in CAN-bedrading	- Er wordt geen AdBlue geïnjecteerd
06	Geen CAN-berichten (PRO) ontvangen (verwarming inschakelen/uitschakelen, doseren inschakelen/uitschakelen, PTO ingeschakeld/uitgeschakeld)	- Er wordt geen AdBlue geïnjecteerd
08	AdBlue-signaal in te spuiten hoeveelheid (extern) buiten bereik	
09	Luchtdruk van luchtdrukregelventiel (intern in EAS-unit) te hoog of te laag	- Er wordt geen AdBlue geïnjecteerd
10	Geen drukval na aansturen ontluchttingsventiel (intern in EAS-unit) door: - verstopte AdBlue-retourleiding	- Naloop EAS-systeem mogelijk niet hoorbaar - Geen merkbare systeemreactie
11	AdBlue-pomp (intern in EAS-unit) levert geen druk door: - verstopte AdBlue-toevoerleiding	- Er wordt geen AdBlue geïnjecteerd
12	AdBlue-druk te hoog	- Er wordt geen AdBlue geïnjecteerd
13	Luchtdruk van luchtdrukregelventiel (intern in EAS-unit) te hoog of te laag tijdens opstartfase	- Geen merkbare systeemreactie
14	Uitlaatgastemperatuur voor en/of na katalysator buiten bereik tijdens opstartfase door: - onderbreking in bedrading	- Geen merkbare systeemreactie

4

<b>Foutcode</b>	<b>Foutcodeomschrijving met mogelijke oorzaak</b>	<b>Symptoom</b>
15	AdBlue-pomp (intern in EAS-unit) levert geen druk tijdens opstartfase door: - verstopte AdBlue-toevoerleiding	- Geen merkbare systeemreactie
16	Geen drukval na aansturen ontluichtingsventiel (intern in EAS-unit) tijdens opstartfase door: - verstopte AdBlue-retourleiding	- Geen merkbare systeemreactie
17	Plussluiting of onderbreking doseermodule door: - defecte doseermodule - onderbreking of plussluiting in bedrading van pin 26 en/of pin 27	- Opstarten EAS-systeem niet hoorbaar - Naloop EAS-systeem niet hoorbaar - Er wordt geen AdBlue geïnjecteerd
18	Plussluiting of onderbreking luchtdrukregelventiel (intern in EAS-unit)	- Opstarten EAS-systeem niet hoorbaar - Er wordt geen AdBlue geïnjecteerd
19	Plussluiting of onderbreking AdBlue-verwarmingsklep	
21	Plussluiting of onderbreking AdBlue-niveausensor	
23	Plussluiting of onderbreking Adblue-waarschuwingslamp	
24	Plussluiting of onderbreking ontluichtingsventiel (intern in EAS-unit)	- Geen merkbare systeemreactie
25	Signaal AdBlue-tanktemperatuursensor buiten bereik door: - defecte tanktemperatuursensor - onderbreking of plussluiting in bedrading van pin 18 en/of pin 19	- Geen merkbare systeemreactie
26	Signaal uitlaatgastemperatuursensor voor katalysator buiten bereik door: - defecte uitlaatgastemperatuursensor - onderbreking of plussluiting in bedrading van pin 24 en/of pin 25	
27	Signaal uitlaatgastemperatuursensor na katalysator buiten bereik door: - defecte uitlaatgastemperatuursensor - onderbreking of plussluiting in bedrading van pin 22 en/of pin 23	- Opstarten EAS-systeem niet hoorbaar - Er wordt geen AdBlue geïnjecteerd - Geen merkbare systeemreactie
28	Signaal AdBlue-niveausensor buiten bereik/ AdBlue-niveau laag door: - defecte niveausensor - onderbreking of plussluiting in bedrading van pin 19 en/of pin 20	- Geen merkbare systeemreactie
30	Signaal AdBlue-druksensor (intern in EAS-unit) buiten bereik of niet aannemelijk	
31	Luchtdruk buiten bereik of niet aannemelijk door: - geblokkeerde luchtleiding tussen EAS-unit en doseermodule	- Opstarten EAS-systeem niet hoorbaar - Naloop EAS-systeem niet hoorbaar - Er wordt geen AdBlue geïnjecteerd
32	Te hoge of te lage voedingsspanning door: - overgangsweerstand in bedrading of connectoren pin 1 en pin 2 en/of pin 9	- Opstarten EAS-systeem niet hoorbaar - Naloop EAS-systeem niet hoorbaar - Er wordt geen AdBlue geïnjecteerd
34	Interne communicatiefout ECU	- Er wordt geen AdBlue geïnjecteerd

# EAS

## Foutcodes EAS

## XF105 Serie

Foutcode	Foutcodeomschrijving met mogelijke oorzaak	Symptoom
38	Intern relais in de EAS-unit te vroeg of te laat afgeschakeld	- Geen merkbare systeemreactie
43	AdBlue signaal in te spuiten hoeveelheid (extern) time-out	
44	Signaal AdBlue-temperatuursensor in EAS-unit buiten bereik	- Er wordt geen AdBlue geïnjecteerd
45	Toerental AdBlue-pomp (intern in EAS-unit) te hoog/pomp geblokkeerd	- Er wordt mogelijk geen AdBlue geïnjecteerd
47	AdBlue-doseerhoeveelheid geen aannemelijke waarde	- Er wordt geen AdBlue geïnjecteerd
48	AdBlue-lekkage door: - defecte/geblokkeerde AdBlue-doseerleiding tussen EAS-unit en doseermodule	- Er wordt geen AdBlue geïnjecteerd
49	Contact uitgeschakeld, niet aannemelijk door: - onderbreking op pin 9 tijdens bedrijf	
50	Geen aannemelijk signaal van het luchtdrukregelventiel (intern in EAS-unit) door: - verstopte verstuiver - verstopte doseerleiding	- Er wordt geen AdBlue geïnjecteerd
51	AdBlue-temperatuur doseermodule buiten bereik	
52	Drempelwaarde bevroeringscyclus teller overschreden door: - naloop niet geheel doorlopen bij lage buitenluchttemperatuur	- EAS-systeem geblokkeerd
54	Emissie-reductie gemeten door NOx-sensor niet correct	
55	Plussluiting of onderbreking verwarmingselement doseermodule	
56	Plussluiting of onderbreking verwarmingselement drukleiding naar doseermodule	
57	Plussluiting of onderbreking verwarmingselement compensatieleiding	
58	Plussluiting of onderbreking verwarmingselement toevoerleiding	
59	Plussluiting of onderbreking verwarmingselement retourleiding	
61	Ontdooien van verwarmde AdBlue-leidingen niet gelukt	
62	EAS-systeem niet vrijgegeven door het motormanagementsysteem	
63	Intern door ECU berekende waarde signaal uitlaatgastemperatuursensor buiten bereik	- Er wordt geen AdBlue geïnjecteerd
64	Intern door ECU berekende waarde signaal AdBlue-temperatuursensor tankmodule buiten bereik	

<b>Foutcode</b>	<b>Foutcodeomschrijving met mogelijke oorzaak</b>	<b>Symptoom</b>
65	Intern door ECU berekende waarde AdBlue-temperatuursensor in EAS-unit buiten bereik	
68	Plussluiting of onderbreking NOx-sensor	
69	Emmissiewaarde gemeten door NOx-sensor niet correct	
70	CAN-fout NOx-sensor	
71	Signaal buitenluchtdruk buiten bereik	
73	Signaal luchtdruksensor (intern in EAS-unit) na de smoring buiten bereik door: - geblokkeerde luchtleiding tussen EAS-unit en doseermodule	- Opstart niet hoorbaar - Naloop niet hoorbaar - Er wordt geen AdBlue geïnjecteerd
74	Intern door ECU berekende waarde signaal luchtdruksensor na smoring (intern in EAS-unit) buiten bereik	- Er wordt geen AdBlue geïnjecteerd
75	Interne temperatuur EAS-unit te hoog	- Er wordt geen AdBlue geïnjecteerd
76	Plussluiting of onderbreking verwarmingselement AdBlue-pomp/AdBlue-filter (intern in EAS-unit)	
77	Drukval over smoring gemeten met de luchtdruksensoren (intern in EAS-unit) te groot door: - lekkage luchtleiding tussen EAS-unit en doseermodule	- Er wordt geen AdBlue geïnjecteerd
78	Plussluiting of onderbreking interne verwarmingselementen EAS-unit	
79	Te hoge of te lage voedingsspanning AdBlue-niveausensor	
80	Te hoge of te lage voedingsspanning AdBlue-druksensor of luchtdruksensoren (intern in EAS-unit)	
81	Signaal AdBlue-niveausensor AdBlue-niveau buiten bereik/tank leeg	
82	Signaal AdBlue-niveausensor AdBlue-tank leeg	- Er wordt geen AdBlue geïnjecteerd
83	Signaal AdBlue-niveausensor AdBlue-temperatuur buiten bereik/niet aannemelijk	
84	Signaal AdBlue-niveausensor AdBlue-niveau niet aannemelijk	
85	Voedingsspanning doseermodule te hoog of te laag	
86	Interne fout EAS-unit	
87	Signaal AdBlue-druksensor (intern in EAS-unit) niet aannemelijk	
88	Signaal AdBlue-temperatuursensor in EAS-unit niet aannemelijk	
89	Signaal uitlaatgastemperatuursensor voor katalysator niet aannemelijk	

## EAS

### Foutcodes EAS

**XF105 Serie**

Foutcode	Foutcodeomschrijving met mogelijke oorzaak	Symptoom
90	Signaal uitlaatgastemperatuursensor na katalysator niet aannemelijk	- Er wordt geen AdBlue geïnjecteerd
91	Tankverwarmingsklep geblokkeerd	
92	Signaal AdBlue-niveausensor AdBlue-temperatuur buiten niet aannemelijk	
93	AdBlue-lekkage tijdens bedrijf	- Er wordt geen AdBlue geïnjecteerd
94	AdBlue-lekkage tijdens opstartfase	- Er wordt geen AdBlue geïnjecteerd
95	Signaal AdBlue-druksensor (intern in EAS-unit) niet aannemelijk tijdens de naloop	
96	Drukval over smoring gemeten met de luchtdruksensoren (intern in EAS-unit) niet aannemelijk	
97	Druk ontluchttingsventiel tijdens de naloop niet aannemelijk	- Naloop EAS-systeem mogelijk niet hoorbaar
112	AdBlue-signaal in te spuiten hoeveelheid (extern) buiten bereik of niet aanwezig	
113	Katalysator waarschijnlijk niet aanwezig	

4



# IMMOBILISER

**XF105** Serie

Inhoud

## INHOUD

	<b>Blad</b>	<b>Datum</b>
<b>1. FOUTCODES IMMOBILISER</b> .....	1-1 .....	200538
1.1 Inleiding .....	1-1 .....	200538
1.2 Toelichting foutcodes immobiliser .....	1-2 .....	200538

# IMMOBILISER

Inhoud

**XF105** Serie

**5**

## **1. FOUTCODES IMMOBILISER**

### **1.1 INLEIDING**

Indien een systeemstoring wordt waargenomen door de elektronische unit, wordt deze storing in de meeste gevallen als een foutcode in het geheugen van de elektronische unit opgeslagen. Tevens zullen de meeste systeemstoringen een waarschuwing genereren.

# IMMOBILISER

Foutcodes immobiliser

XF105 Serie

## 1.2 TOELICHTING FOUTCODES IMMOBILISER

Foutcode	Foutcode-omschrijving met mogelijke oorzaak	Symptoom
1-1	Verkeerde of defecte transponder	Geen of slechte verbinding tussen transponder en immobiliser-unit
1-2	Verkeerde of defecte transponder	Geen of slechte verbinding tussen transponder en immobiliser-unit
1-4	Geen transponderherkenning door: - plussluiting op pin 1 van de immobiliser-unit	Motor start niet
1-8	Verkeerde of defecte transponder	Geen of slechte verbinding tussen transponder en immobiliser-unit
1-16	Maximaal aantal sleutels geprogrammeerd	Er kunnen geen sleutels worden geprogrammeerd
1-32	Sleutel is reeds geprogrammeerd voor andere immobiliser	Sleutel kan niet worden geprogrammeerd
2-2	Immobiliser niet vrijgegeven door: - defecte transponder in sleutel - plussluiting op pin 1 van de immobiliser-unit	Motor slaat niet aan Geen LED-signaal
2-3	Immobiliser en motormanagementsysteem verkeerd geprogrammeerd	
2-4	Immobiliser en motormanagementsysteem verkeerd geprogrammeerd	

5

**INHOUD**

	<b>Blad</b>	<b>Datum</b>
<b>1. STORINGSTABEL ALS-S</b> .....	1-1.....	200538
1.1 Inleiding .....	1-1.....	200538
1.2 Storingstabel .....	1-2.....	200538
<b>2. FOUTCODES ALS-S</b> .....	2-1.....	200538
2.1 Inleiding .....	2-1.....	200538
2.2 Toelichting foutcodes ALS-S .....	2-2.....	200538
<b>3. KNIPPERCODES SYSTEEM-LED</b> .....	3-1.....	200538
3.1 Inleiding .....	3-1.....	200538
3.2 Toelichting knippercode ALS-S .....	3-2.....	200538

# ALS-S

Inhoud

**XF105 Serie**

**6**

## **1. STORINGSTABEL ALS-S**

### **1.1 INLEIDING**

Indien er een storing aanwezig is in het systeem, wordt deze storing in de meeste gevallen door de elektronische unit gedetecteerd in de vorm van een foutcode. Deze foutcode kan worden uitgelezen met behulp van DAVIE. In de storingstabel zijn mogelijke oorzaken van symptomen vermeld die niet door de elektronische unit gedetecteerd worden.

## ALS-S

Storingstabel ALS-S

XF105 Serie

### 1.2 STORINGSTABEL

<b>SYMPTOOM: SYSTEEMWAARSCHUWING WORDT NIET ACTIEF NA CONTACT AAN</b>	
<b>Mogelijke oorzaak</b>	<b>Maatregel</b>
Onderbreking of overgangswaerstand in de bedrading tussen pin A7 van de elektronische unit en massa	Controleer de massaverbinding
Onderbreking in de bedrading tussen pin A8 van de elektronische unit en de VIC-2 (D310)	Controleer de bedrading en connectoren.

<b>SYMPTOOM: SYSTEEMWAARSCHUWING BLIJFT OF WORDT ACTIEF NA 10 SEC NA CONTACT AAN</b>	
<b>Mogelijke oorzaak</b>	<b>Maatregel</b>
Geen of te lage voedingsspanning op pin A4 van de elektronische unit	Controleer boordspanning, zekering, bedrading en contactslot op onderbreking of overgangswaerstand

6



## **2. FOUTCODES ALS-S**

### **2.1 INLEIDING**

Indien een systeemstoring wordt waargenomen door de elektronische unit, wordt deze storing in de meeste gevallen als een foutcode in het geheugen van de elektronische unit opgeslagen. Tevens zullen de meeste systeemstoringen een waarschuwing genereren.

## ALS-S

Foutcodes ALS-S

XF105 Serie

### 2.2 TOELICHTING FOUTCODES ALS-S

Foutcode	Foutcode-omschrijving met mogelijke oorzaak	Symptoom
17-19	Interne storing VIC-unit door: - plussluiting pin B16 van ALS-S-unit	- Verkeerde of geen aansturing alarmlichten - Alarmsysteem kan niet worden geactiveerd
17-20	Geen signaal naar sirene door: - massasluiting op pin B3 van ALS-S-unit	- Alarmsysteem kan niet worden geactiveerd
17-98	Onderbreking voeding ALS-S-unit door: - defecte zekering E023 - massasluiting op pin A2 van ALS-S-unit	- Alarmsysteem kan niet worden geactiveerd - Alarmsignaal na sluiten portieren met afstandsbediening - Uitschakelen interieurdetectie niet mogelijk - Uitschakelen laadruimedetectie niet mogelijk - Geen uitlezing LED-unit - Geen alarmsignaal bij cabine kantelen
33-81	Back-up batterij sirene ontladen door: - interne storing	- Geen sirenesignaal
33-97	Onderbreking naar voeding sirene door: - onderbreking op pin 2 (B338) van sirene	- Alarmsignaal bij sluiten portieren met afstandsbediening
33-113	Geen sirenesignaal door: - interne storing B338 sirene-unit	- Geen sirenesignaal
49-65	Geen interieurdetectie door: - interne storing D909 ultrasoon-unit - interne storing D604 ultrasoonsensor (ontvanger) - interne storing D605 ultrasoonsensor (zender)	- Geen alarmsignaal door interieurdetectie
65-49	Geen laadruimedetectie door: - massasluiting op pin B4 van ALS-S-unit - plussluiting op pin B4 van ALS-S-unit - onderbreking op pin B4 van ALS-S-unit	- Geen alarmsignaal door laadruimedetectie
97-49	Geen alarmsignaal van cabinevergrendelingssensor door: - onderbreking op pin B5 van ALS-S-unit - plussluiting op pin B5 van ALS-S-unit	- Geen alarmsignaal door cabinevergrendelingssensor
99-49	Geen laadruimedetectie door: - plussluiting op pin B6 van ALS-S-unit - onderbreking op pin B6 van ALS-S-unit	- Geen alarmsignaal door laadruimedetectie
100-49	Geen alarmsignaal door portierschakelaar chauffeurszijde: - plussluiting op pin B10 van ALS-S-unit - plussluiting op pin B11 van ALS-S-unit	- Geen alarmsignaal bij openen portieren
	- Onderbreking op pin A6 van ALS-S-unit	- Alarmsignaal bij sluiten portieren met afstandsbediening

6

<b>Foutcode</b>	<b>Foutcode-omschrijving met mogelijke oorzaak</b>	<b>Symptoom</b>
100-65	Geen alarmsignaal portierschakelaar chauffeurszijde door: - onderbreking op pin B16 van ALS-S-unit - massasluiting op pin B16 van ALS-S-unit	- Alarmsysteem kan niet worden geactiveerd
	- Plussluiting op pin B16 van ALS-S-unit	- Alarmsysteem actief met contact ingeschakeld
	- Onderbreking op pin A2 van ALS-S-unit	- Alarmsysteem kan niet worden geactiveerd - Alarmsignaal bij sluiten portieren met afstandsbediening
	- Onderbreking op pin B10 van ALS-S-unit	- Alarmsignaal bij openen bijrijdersportier met portier chauffeurszijde geopend
101-49	Geen alarmsignaal portierschakelaar bijrijderszijde door: - plussluiting op pin B11 van ALS-S-unit - plussluiting op pin B10 van ALS-S-unit	- Geen alarmsignaal bij openen portier bijrijderszijde - Geen alarmsignaal bij openen portier chauffeurszijde
	113-49	Geen interieurdetectie door: - plussluiting op pin B13 van ALS-S-unit
113-50	Geen laadruimtedetectie door: - plussluiting op pin B2 van ALS-S-unit	- Geen alarmsignaal door laadruimtedetectie

**Opmerking:**

Wanneer het contact 8 maal wordt in- en uitgeschakeld zonder dat de status van de portierschakelaar wijzigt (portier openen of sluiten), wordt dit door het alarmsysteem gezien als een niet aannemelijke situatie. Er kunnen dan verschillende foutcodes in de elektronische unit worden opgeslagen.

## **ALS-S**

Foutcodes ALS-S

**XF105** Serie

**6**

### **3. KNIPPERCODES SYSTEEM-LED**

#### **3.1 INLEIDING**

Indien het systeem door detectie in alarm is geweest, kan aan de hand van de systeem-LED de aanleiding hiervan worden bepaald door het uitlezen van de knippercode van de LED. Deze indicatie wordt gedurende 30 seconden weergegeven nadat het systeem met knop sluiten van de handzender is uitgezet.

## ALS-S

Knippercodes systeem-LED

XF105 Serie

### 3.2 TOELICHTING KNIPPERCODE ALS-S

Knippercode	Circuit
2	Ultrasonoor, interieurdetectie
3	Detectie portier chauffeurszijde
4	Benaderingsschakelaar cabinedetectie
5	Voeding na contact
6	Laadruimedetectie opbouw/volgwagen
8	Laadruimedetectie opbouw/volgwagen
9	Onderbroken draad
10	Detectie portier bijrijderszijde
11	Radarsensor interieurdetectie

**INHOUD**

	<b>Blad</b>	<b>Datum</b>
<b>1. STORINGSTABEL CDS-3</b> .....	1-1.....	200538
1.1 Inleiding .....	1-1.....	200538
1.2 Storingstabel .....	1-2.....	200538
<b>2. FOUTCODES CDS-3</b> .....	2-1.....	200538
2.1 Inleiding .....	2-1.....	200538
2.2 Toelichting foutcodes CDS-3.....	2-2.....	200538





## **1. STORINGSTABEL CDS-3**

### **1.1 INLEIDING**

Indien er een storing aanwezig is in het systeem, wordt deze storing in de meeste gevallen door de elektronische unit gedetecteerd in de vorm van een foutcode. Deze foutcode kan worden uitgelezen met behulp van DAVIE. In de storingstabel zijn mogelijke oorzaken van symptomen vermeld die niet door de elektronische unit gedetecteerd worden.

## CDS-3

Storingstabel CDS-3

XF105 Serie

### 1.2 STORINGSTABEL

<b>SYMPTOOM: Deur kan alleen met sleutel worden geopend.</b>	
<b>Mogelijke oorzaak</b>	<b>Maatregel</b>
defect stangenstelsel in deur	controleer deur- en slotmechanisme
defecte afstandsbediening	vervang afstandsbediening
batterij afstandsbediening leeg	vervang batterij afstandsbediening

## **2. FOUTCODES CDS-3**

### **2.1 INLEIDING**

Indien een systeemstoring wordt waargenomen door de elektronische unit, wordt deze storing in de meeste gevallen als een foutcode in het geheugen van de elektronische unit opgeslagen. Tevens zullen de meeste systeemstoringen een waarschuwing genereren.

## CDS-3

Foutcodes CDS-3

XF105 Serie

### 2.2 TOELICHTING FOUTCODES CDS-3

Foutcode	Foutcode-omschrijving met mogelijke oorzaak	Symptoom
2-4	- Onderbreking van motor centrale portiervergrendeling bijrijderszijde (B200) op pin 12 van de ECU	- Bestuurdersportier kan niet met afstandsbediening worden vergrendeld/ ontgrendeld - Bijrijdersportier kan niet met afstandsbediening worden vergrendeld - Bijrijdersportier kan niet met dashboardschakelaar worden vergrendeld - Bijrijdersportier wordt niet vergrendeld als bestuurdersportier met sleutel wordt vergrendeld - Bijrijdersportier kan niet met dashboardschakelaar worden ontgrendeld - Als bijrijdersportier met sleutel vergrendeld wordt, vergrendelt bestuurdersportier niet
	- Onderbreking van motor centrale portiervergrendeling bijrijderszijde (B200) op pin 14 van de ECU	- Bestuurdersportier kan niet met afstandsbediening worden ontgrendeld
	- Onderbreking van motor centrale portiervergrendeling chauffeurszijde (B199) op pin 15 van de ECU	- Bestuurdersportier kan niet met afstandsbediening worden vergrendeld - Bijrijdersportier kan niet met afstandsbediening worden vergrendeld bij gesloten bestuurdersportier - Bijrijdersportier wordt niet vergrendeld als bestuurdersportier met sleutel wordt vergrendeld - Bestuurdersportier wordt niet vergrendeld als bijrijdersportier met sleutel wordt vergrendeld
3-6	Massasluiting op pin 2 van de ECU	- Alarmsysteem wordt niet ingeschakeld bij bediening van de afstandsbediening - Alarmsysteem wordt niet uitgeschakeld bij bediening van de afstandsbediening - Interieurverlichting reageert niet op CDS-3 signaal

7

## OPBOUWERMODULE (BBM)

XF105 Serie

Inhoud

### INHOUD

	Blad	Datum
1. FOUTCODES OPBOUWERMODULE (BBM).....	1-1.....	200538
1.1 Inleiding.....	1-1.....	200538
1.2 Toelichting foutcodes opbouwermodule (BBM).....	1-2.....	200538

# OPBOUWERMODULE (BBM)

---

Inhoud

**XF105** Serie

**8**

## **1. FOUTCODES OPBOUWERMODULE (BBM)**

### **1.1 INLEIDING**

Indien een systeemstoring wordt waargenomen door de elektronische unit, wordt deze storing in de meeste gevallen als een foutcode in het geheugen van de elektronische unit opgeslagen. Tevens zullen de meeste systeemstoringen een waarschuwing genereren.

## OPBOUWERMODULE (BBM)

Foutcodes opbouwermodule (BBM)

XF105 Serie

### 1.2 TOELICHTING FOUTCODES OPBOUWERMODULE (BBM)

Foutcode	Foutcode-omschrijving met mogelijke oorzaak	Symptoom
70-2	CAN-signaal "parkeerremschakelaar" (CCVS) niet correct	
70-9	CAN-signaal "parkeerremschakelaar" (CCVS) niet aanwezig	
70-19	Status parkeerremschakelaar van VIC naar BBM niet correct (CCVS)	
190-2	CAN-signaal "motortoerental" (EEC1) niet correct	
190-9	CAN-signaal "motortoerental" (EEC1) niet aanwezig	
190-19	Status motortoerentalsignaal van DMCI naar BBM niet correct (EEC1)	
523-2	CAN-signaal "huidige versnelling transmissie" (ETC2) niet correct	
523-9	CAN-signaal "huidige versnelling transmissie" (ETC2) niet aanwezig	
523-19	Status huidige versnelling-signaal van AS Tronic naar BBM niet correct (ETC2)	
597-2	CAN-signaal "remlichtschakelaar" (CCVS) niet correct	
597-9	CAN-signaal "remlichtschakelaar" (CCVS) niet aanwezig	
597-19	Status remlichtsignaal van EBS-2 naar BBM niet correct (CCVS)	
598-2	CAN-signaal "koppelingsschakelaar" (CCVS) niet correct	
598-9	CAN-signaal "koppelingsschakelaar" (CCVS) niet aanwezig	
598-19	Status koppelingsschakelaar van VIC-2 naar BBM niet correct (CCVS)	
1624-2	CAN-signaal "voertuigsnelheid" (TCO1) niet correct	
1624-9	CAN-signaal "voertuigsnelheid" (TCO1) niet aanwezig	
1624-19	Status voertuigsnelheid van tachograaf naar BBM niet correct (TCO1)	
520192-19	Status "PTO 1" via BB-CAN naar BBM niet correct (PropB_CXB)	
520193-19	Status "PTO 2" via BB-CAN naar BBM niet correct (PropB_CXB)	
520194-3	Plussluiting PTO 1-statusschakelaar	
520195-3	Plussluiting PTO 2-statusschakelaar	
520196-4	Massasluiting PTO 1-ventiel	
520196-22	Onderbreking of plussluiting PTO 1-ventiel	
520197-4	Massasluiting PTO 2-ventiel	
520197-22	Onderbreking of plussluiting PTO 2-ventiel	



## OPBOUWERMODULE (BBM)

**XF105 Serie**

Foutcodes opbouwermodule (BBM)

Foutcode	Foutcode-omschrijving met mogelijke oorzaak	Symptoom
520198-19	Status "motorstop" via BB-CAN naar BBM niet correct (PropA_Body_to_BBM)	
520199-19	Status "variabele snelheidsbegrenzing" via BB-CAN naar BBM niet correct (PropA_Body_to_BBM)	
520200-4	Massasluiting motor loopt-signaal	
520201-19	Status "motorstart" via BB-CAN naar BBM niet correct (PropA_Body_to_BBM)	
520202-4	Massasluiting motorstart-signaal via applicatieconnector	
520203-2	CAN-signaal "PTO 1 inschakelen via AS Tronic (PropB_AST) niet correct	
520203-9	CAN-signaal "PTO 1 inschakelen via AS Tronic (PropB_AST) niet aanwezig	
520203-19	Status PTO 1 inschakelen via AS Tronic naar BBM niet correct (PropB_AST)	
520204-2	CAN-signaal "PTO 2 inschakelen via AS Tronic BB-CAN (PropB_AST) niet correct	
520204-9	CAN-signaal "PTO 2 inschakelen via AS Tronic BB-CAN (PropB_AST) niet aanwezig	
520204-19	Status PTO 2 inschakelen via BB-CAN naar AS Tronic niet correct (PropB_AST)	
520205-4	Massasluiting motorstop-signaal via applicatieconnector	
520206-2	CAN-signaal "Cabine niet vergrendeld" van VIC-2 (PropA_VIC_to_BBM) niet correct	
520206-9	CAN-signaal "Cabine niet vergrendeld" van VIC-2 (PropA_VIC_to_BBM) niet aanwezig	
520206-19	Status "Cabine niet vergrendeld" van VIC-2 niet correct (PropA_VIC_to_BBM)	
520207-4	Massasluiting variabele snelheidsbegrenzing-signaal via applicatieconnector	

## **OPBOUWERMODULE (BBM)**

Foutcodes opbouwermodule (BBM)

**XF105** Serie

## ZF-INTARDER EST 42

XF105 Serie

Inhoud

### INHOUD

	<b>Blad</b>	<b>Datum</b>
<b>1. STORINGSTABEL ZF-INTARDER EST 42</b> .....	1-1.....	200538
1.1 Inleiding .....	1-1.....	200538
1.2 Storingstabel .....	1-2.....	200538
<b>2. FOUTCODES ZF-INTARDER EST 42</b> .....	2-1.....	200538
2.1 Inleiding .....	2-1.....	200538
2.2 Toelichting foutcodes ZF-intarder EST 42.....	2-2.....	200538

## ZF-INTARDER EST 42

---

Inhoud

**XF105** Serie

**9**

## **1. STORINGSTABEL ZF-INTARDER EST 42**

### **1.1 INLEIDING**

Indien er een storing aanwezig is in het systeem, wordt deze storing in de meeste gevallen door de elektronische unit gedetecteerd in de vorm van een foutcode. Deze foutcode kan worden uitgelezen met behulp van DAVIE. In de storingstabel zijn mogelijke oorzaken van symptomen vermeld die niet door de elektronische unit gedetecteerd worden.

## ZF-INTARDER EST 42

Storingstabel ZF-intarder EST 42

**XF105** Serie

### 1.2 STORINGSTABEL

<b>SYMPTOOM: GEEN REMMOMENT</b>	
<b>Mogelijke oorzaak</b>	<b>Maatregel</b>
Te laag olieniveau	Controleer op olie lekkage.
Intarder niet gevuld met de voorgeschreven olie	Vervang olie door olie met de voorgeschreven specificaties.
Geen pompdruk intarder	Controleer pompdruk intarder. Indien geen pompdruk: <ul style="list-style-type: none"><li>- Controleer het oliefilter van de intarder.</li><li>- Controleer op olie lekkage.</li><li>- Controleer het drukbegrenzingsventiel van de oliepomp.</li></ul>
Te lage stuurdruk	Controleer stuurdruk intarder. Indien te lage stuurdruk: <ul style="list-style-type: none"><li>- Controleer op olie lekkage.</li><li>- Controleer de stuurstroom van het proportioneel ventiel.</li><li>- Controleer de weerstandswaarde van de koelvloeistoftemperatuursensor.</li><li>- Controleer het snelheidssignaal.</li><li>- Controleer de massaverbinding van de elektronische unit.</li><li>- Controleer de voedingsspanning van de elektronische unit.</li><li>- Controleer de stuurkolom schakelaar.</li><li>- Controleer het magneetventiel van het proportioneel ventiel.</li><li>- Controleer de gangbaarheid van de regelplunjer van het proportioneel ventiel.</li></ul>

## ZF-INTARDER EST 42

XF105 Serie

Storingstabel ZF-intarder EST 42

SYMPTOOM: GEEN REMMOMENT	
Mogelijke oorzaak	Maatregel
Geen stuurdruk	<p>Controleer stuurdruk intarder. Indien geen stuurdruk:</p> <ul style="list-style-type: none"> <li>- Controleer op olie lekkage.</li> <li>- Controleer de stuurstroom van het proportioneel ventiel.</li> <li>- Controleer de weerstandswaarde van de koelvloeistoftemperatuursensor.</li> <li>- Controleer met behulp van DAVIE XD of het systeem foutcodes met betrekking tot het ABS/EBS heeft opgeslagen.</li> <li>- Controleer het snelheidssignaal.</li> <li>- Controleer de massaverbinding van de elektronische unit.</li> <li>- Controleer de voedingsspanning van de elektronische unit.</li> <li>- Controleer de stuurkolomschakelaar.</li> <li>- Controleer het magneetventiel van het proportioneel ventiel.</li> <li>- Controleer de gangbaarheid van de regelplunjer van het proportioneel ventiel.</li> </ul>
Geen intarderdruk	<p>Controleer de intarderdruk. Indien geen intarderdruk:</p> <ul style="list-style-type: none"> <li>- Controleer op olie lekkage.</li> <li>- Controleer het volumeregelventiel.</li> <li>- Controleer het omschakelventiel.</li> <li>- Controleer het restdrukventiel.</li> </ul>

SYMPTOOM: ONVOLDOENDE REMMOMENT	
Mogelijke oorzaak	Maatregel
Te laag olieniveau	Controleer op olie lekkage.
Intarder niet gevuld met de voorgeschreven olie	Vervang olie door olie met de voorgeschreven specificaties.
Te lage pompdruk intarder	<p>Controleer pompdruk intarder. Indien geen pompdruk:</p> <ul style="list-style-type: none"> <li>- Controleer het oliefilter van de intarder.</li> <li>- Controleer op olie lekkage.</li> <li>- Controleer het drukbegrenzingsventiel van de oliepomp.</li> </ul>

## ZF-INTARDER EST 42

Storingstabel ZF-intarder EST 42

**XF105** Serie

<b>SYMPTOOM: ONVOLDOENDE REMMOMENT</b>	
<b>Mogelijke oorzaak</b>	<b>Maatregel</b>
Te lage stuurdruk	Controleer stuurdruk intarder. Indien geen stuurdruk: <ul style="list-style-type: none"> <li>- Controleer op olie lekkage.</li> <li>- Controleer de stuurstroom van het proportioneel ventiel.</li> <li>- Controleer de weerstandswaarde van de koelvloeistoftemperatuursensor.</li> <li>- Controleer het snelheidssignaal.</li> <li>- Controleer de massaverbinding van de elektronische unit.</li> <li>- Controleer de voedingsspanning van de elektronische unit.</li> <li>- Controleer de stuurkolom schakelaar.</li> <li>- Controleer het magneetventiel van het proportioneel ventiel.</li> <li>- Controleer de gangbaarheid van de regelplunjer van het proportioneel ventiel.</li> </ul>
Te lage intarderdruk	Controleer de intarderdruk. Indien geen intarderdruk: <ul style="list-style-type: none"> <li>- Controleer op olie lekkage.</li> <li>- Controleer het volumeregelventiel.</li> <li>- Controleer het omschakelventiel.</li> </ul>
Vrijlooptdraaimoment-reduceersysteem blijft gedeeltelijk of geheel ingeschakeld	Controleer de gangbaarheid van de regelplunjers van het vrijlooptdraaimoment reduceersysteem.

<b>SYMPTOOM: CONSTANT REMMOMENT BIJ UITGESCHAKELDE INTARDER</b>	
<b>Mogelijke oorzaak</b>	<b>Maatregel</b>
Te hoog olieniveau versnellingsbak	Tap overtollige olie af.
Aanwezigheid van stuurdruk	Controleer stuurdruk intarder. Bij aanwezigheid van stuurdruk: <ul style="list-style-type: none"> <li>- Controleer de stuurstroom van het proportioneel ventiel.</li> <li>- Controleer de stuurkolom schakelaar.</li> <li>- Controleer het magneetventiel van het proportioneel ventiel.</li> <li>- Controleer de gangbaarheid van de regelplunjer van het proportioneel ventiel.</li> <li>- Controleer op inwendige olie lekkage tussen de pompkamer en de stuurdrukkamer.</li> </ul>
Volumeregelventiel komt niet terug in rustpositie	Controleer het volumeregelventiel op gangbaarheid.

<b>SYMPTOOM: AANSPREEKVERTRAGING</b>	
<b>Mogelijke oorzaak</b>	<b>Maatregel</b>
Te lage luchtdruk	Controleer de luchtdruk op ventiel luchtvoorraad.
Geen aansturing accumulator via ventiel intarder luchtvoorraad	Controleer stuurspanning op ventiel intarder luchtvoorraad



## ZF-INTARDER EST 42

XF105 Serie

Storingstabel ZF-intarder EST 42

SYMPTOOM: AANSPREEKVERTRAGING	
Mogelijke oorzaak	Maatregel
Ventiel intarder luchtvoorraad defect	Controleer de werking van het ventiel intarder luchtvoorraad
Te lage pompdruk intarder	Controleer pompdruk intarder. Indien te lage pompdruk: <ul style="list-style-type: none"> <li>- Controleer het oliefilter van de intarder.</li> <li>- Controleer op olie lekkage.</li> <li>- Controleer het drukbegrenzingsventiel van de oliepomp.</li> <li>- Controleer het drukbegrenzingsventiel bij de aanstuurzijde van het omschakelventiel.</li> </ul>

SYMPTOOM: VERTRAAGD UITSCHAKELLEN	
Mogelijke oorzaak	Maatregel
Stuurdruk neemt langzaam af	<ul style="list-style-type: none"> <li>- Controleer de stuurdruk bij uitschakelen van de intarder.</li> <li>- Controleer het magneetventiel van het proportioneel ventiel.</li> <li>- Controleer de gangbaarheid van de regelplunjer van het proportioneel ventiel.</li> </ul>
Intarderdruk neemt langzaam af	Controleer de intarderdruk bij uitschakelen van de intarder. Indien deze te lang hoog blijft: <ul style="list-style-type: none"> <li>- Controleer het omschakelventiel.</li> <li>- Controleer de gangbaarheid van het volumeregelventiel.</li> </ul>

SYMPTOOM: TE HOGE KOELVLOEISTOFTEMPERATUUR	
Mogelijke oorzaak	Maatregel
Te laag koelvloeistofniveau	Controleer het systeem op lekkage
Te hoog olieniveau versnellingsbak	Tap overtollige olie af.
Defecte temperatuurregeling	<ul style="list-style-type: none"> <li>- Controleer de koelvloeistof temperatuursensor.</li> <li>- Controleer de terugregeling van de stuurstroom bij hoge temperatuur.</li> </ul>
Te hoge intarderdruk bij uitgeschakelde intarder	Controleer de intarderdruk bij uitgeschakelde intarder. Indien te hoge intarderdruk aanwezig: <ul style="list-style-type: none"> <li>- Controleer de stuurdruk bij uitgeschakelde intarder.</li> <li>- Controleer de stuurstroom bij uitgeschakelde intarder.</li> </ul>

## **ZF-INTARDER EST 42**

Storingstabel ZF-intarder EST 42

**XF105** Serie

## **2. FOUTCODES ZF-INTARDER EST 42**

### **2.1 INLEIDING**

Indien een systeemstoring wordt waargenomen door de elektronische unit, wordt deze storing in de meeste gevallen als een foutcode in het geheugen van de elektronische unit opgeslagen. Tevens zullen de meeste systeemstoringen een waarschuwing genereren.

## ZF-INTARDER EST 42

Foutcodes ZF-intarder EST 42

**XF105** Serie

### 2.2 TOELICHTING FOUTCODES ZF-INTARDER EST 42

Foutcode	Foutcode-omschrijving met mogelijke oorzaak	Symptoom
11-11	Massasluiting luchtvoorraadventiel (B089): - pin 4	<ul style="list-style-type: none"> <li>- Vertraagd inschakelen van de intarder</li> <li>- Geen merkbare systeembeperving</li> </ul>
	Massasluiting uitgang luchtvoorraadventiel: - pin 1 van intarder-unit (D902)	
	Kortsluiting uitgangen luchtvoorraadventiel - pin 1 en 34 van intarder-unit (D902)	
11-12	Plussluiting luchtvoorraadventiel (B089): - pin 4	<ul style="list-style-type: none"> <li>- Vertraagd inschakelen van de intarder</li> <li>- Geen merkbare systeembeperving</li> </ul>
	Plussluiting uitgang luchtvoorraadventiel: - pin 1 van intarder-unit (D902)	
11-13	Onderbreking luchtvoorraadventiel (B089): - pin 4	<ul style="list-style-type: none"> <li>- Vertraagd inschakelen van de intarder</li> <li>- Geen merkbare systeembeperving</li> </ul>
	Onderbreking uitgang luchtvoorraadventiel: - pin 1 van intarder-unit (D902)	
	Onderbreking uitgang luchtvoorraadventiel: - pin 34 van intarder-unit (D902)	
15-11	Massasluiting uitgang remlichtrelais (G036): - pin 2 van intarder-unit (D902)	<ul style="list-style-type: none"> <li>- Geen merkbare systeembeperving</li> </ul>
15-12	Plussluiting uitgang remlichtrelais (G036): - pin 2 van intarder-unit (D902)	<ul style="list-style-type: none"> <li>- Geen merkbare systeembeperving</li> </ul>
19-11	Massasluiting ingang proportioneel magneetventiel: - pin 4 van intarder-unit (D902)	<ul style="list-style-type: none"> <li>- Geen remwerking van de intarder mogelijk in alle posities van de stuurkolomschakelaar</li> <li>- Geen snelheidsindicatie op DIP indien Downhill Speed Control-functie wordt ingeschakeld</li> <li>- Geen Downhill Speed Control-functie mogelijk</li> </ul>
	Kortsluiting ingangen proportioneel magneetventiel - pin 4 en 3 van intarder-unit (D902)	
19-12	Plussluiting ingang proportioneel magneetventiel: - pin 4 van intarder-unit (D902)	<ul style="list-style-type: none"> <li>- Geen remwerking van de intarder mogelijk in alle posities van de stuurkolomschakelaar</li> <li>- Geen snelheidsindicatie op DIP indien Downhill Speed Control-functie wordt ingeschakeld</li> <li>- Geen Downhill Speed Control-functie mogelijk</li> </ul>
19-13	Onderbreking uitgang proportioneel magneetventiel (B088): - pin 3/2	<ul style="list-style-type: none"> <li>- Geen remwerking van de intarder mogelijk in alle posities van de stuurkolomschakelaar</li> <li>- Geen snelheidsindicatie op DIP indien Downhill Speed Control-functie wordt ingeschakeld</li> <li>- Geen Downhill Speed Control-functie mogelijk</li> </ul>
	Onderbreking uitgang proportioneel magneetventiel: - pin 3/4 van intarder-unit (D902)	
19-14	Circuitweerstand proportioneel magneetventiel (B088) ligt niet binnen de aangegeven specificaties	<ul style="list-style-type: none"> <li>- Geen remwerking van de intarder mogelijk in alle posities van de stuurkolomschakelaar</li> <li>- Geen snelheidsindicatie op DIP indien Downhill Speed Control-functie wordt ingeschakeld</li> <li>- Geen Downhill Speed Control-functie mogelijk</li> </ul>

## ZF-INTARDER EST 42

XF105 Serie

Foutcodes ZF-intarder EST 42

Foutcode	Foutcode-omschrijving met mogelijke oorzaak	Symptoom
21-11	Massasluiting uitgang proportioneel magneetventiel (B088): - pin 3/2	<ul style="list-style-type: none"> <li>- Geen remwerking van de intarder mogelijk in alle posities van de stuurkolomchakelaar</li> <li>- Geen snelheidsindicatie op DIP indien Downhill Speed Control-functie wordt ingeschakeld</li> <li>- Geen Downhill Speed Control-functie mogelijk</li> </ul>
	Massasluiting ingang proportioneel magneetventiel (B088): - pin 3 van intarder-unit (D902)	
21-12	Plussluiting uitgang proportioneel magneetventiel (B088): - pin 3/2	<ul style="list-style-type: none"> <li>- Geen remwerking van de intarder mogelijk in alle posities van de stuurkolomchakelaar</li> <li>- Geen snelheidsindicatie op DIP indien Downhill Speed Control-functie wordt ingeschakeld</li> <li>- Geen Downhill Speed Control-functie mogelijk</li> </ul>
	Plussluiting ingang proportioneel magneetventiel (B088): - pin 3 van intarder-unit (D902)	
23-16	Interne fout intarder-unit (D902)	<ul style="list-style-type: none"> <li>- Geen remwerking van de intarder mogelijk in alle posities van de stuurkolomchakelaar</li> <li>- Geen snelheidsindicatie op DIP indien Downhill Speed Control-functie wordt ingeschakeld</li> <li>- Geen Downhill Speed Control-functie mogelijk</li> </ul>
23-17	Interne fout intarder-unit (D902)	<ul style="list-style-type: none"> <li>- Geen remwerking van de intarder mogelijk in alle posities van de stuurkolomchakelaar</li> <li>- Geen snelheidsindicatie op DIP indien Downhill Speed Control-functie wordt ingeschakeld</li> <li>- Geen Downhill Speed Control-functie mogelijk</li> </ul>
31-15	Foutief of ontbrekend voertuigsnelheidssignaal via bericht op V-CAN2-netwerk, veroorzaakt door: - onderbreking pin 22 - massasluiting pin 49 - plussluiting pin 22 en/of 49 - onjuist CAN-bericht van tachograaf-unit	<ul style="list-style-type: none"> <li>- Normale remwerking van de intarder indien stuurkolomchakelaar zich in positie 1 bevindt.</li> <li>- Verminderde remwerking van de intarder indien stuurkolomchakelaar zich in positie 2 of 3 bevindt. (Stroom door proportioneel ventiel wordt begrensd op max. 250 mA.)</li> <li>- Geen snelheidsindicatie op DIP indien Downhill Speed Control-functie wordt ingeschakeld</li> <li>- Geen Downhill Speed Control-functie mogelijk</li> </ul>
32-11	Massa- of plussluiting uitgang koelvloeistof temperatuursensor intarder (F544): - pin 1	<ul style="list-style-type: none"> <li>- Normale remwerking van de intarder indien stuurkolomchakelaar zich in positie 1 bevindt.</li> <li>- Verminderde remwerking van de intarder indien stuurkolomchakelaar zich in positie 2 of 3 bevindt. (Stroom door proportioneel ventiel wordt begrensd op max. 250 mA.)</li> </ul>
	Massa- of plussluiting ingang koelvloeistof temperatuursensor intarder: - pin 9 van intarder-unit (D902)	
	Kortsluiting ingangen koelvloeistof temperatuursensor intarder: - pin 9 en 37 van intarder-unit (D902)	

## ZF-INTARDER EST 42

Foutcodes ZF-intarder EST 42

**XF105 Serie**

Foutcode	Foutcode-omschrijving met mogelijke oorzaak	Symptoom
32-13	Onderbreking uitgang koelvloeistoftemperatuursensor intarder (F544) - pin 9/37	<ul style="list-style-type: none"> <li>- Normale remwerking van de intarder indien stuurkolomschakelaar zich in positie 1 bevindt.</li> <li>- Verminderde remwerking van de intarder indien stuurkolomschakelaar zich in positie 2 of 3 bevindt. (Stroom door proportioneel ventiel wordt begrensd op max. 250 mA.)</li> </ul>
	Onderbreking ingang koelvloeistoftemperatuursensor intarder: - pin 9/37 van intarder-unit (D902)	
33-18	Plussluiting ingang voedingsspanning positie 2 van de stuurkolomschakelaar: - pin 42 van intarder-unit (D902)	<ul style="list-style-type: none"> <li>- Normale remwerking van de intarder indien stuurkolomschakelaar zich in positie 1 bevindt.</li> <li>- Verminderde remwerking van de intarder indien stuurkolomschakelaar zich in positie 2 of 3 bevindt. (Stroom door proportioneel ventiel wordt begrensd op max. 250 mA.)</li> <li>- Geen Downhill Speed Control-functie mogelijk</li> </ul>
	Plussluiting ingang voedingsspanning positie 3 van de stuurkolomschakelaar: - pin 16 van intarder-unit (D902)	
	Kortsluiting ingangen voedingsspanning positie 2 en 3 van de stuurkolomschakelaar: - pin 16 en 42 van intarder-unit (D902)	
41-19	Foutief of ontbrekend gaspedaalpositiesignaal via bericht op V-CAN2-netwerk, veroorzaakt door: - onderbreking pin 22 - massasluiting pin 49 - plussluiting pin 22 en/of 49 - onjuist bericht DMCI-unit	<ul style="list-style-type: none"> <li>- De Downhill Speed Control-functie schakelt niet uit wanneer het gaspedaal wordt bediend</li> <li>- Geen merkbare systeembeperring</li> </ul>
42-19	Foutief of ontbrekend voertuigsnelheidssignaal via bericht op V-CAN2-netwerk, veroorzaakt door: - onderbreking pin 22 - massasluiting pin 49 - plussluiting pin 22 en/of 49 - onjuist bericht tachograaf-unit	<ul style="list-style-type: none"> <li>- Intarder wordt niet uitgeschakeld indien er een ABS-ingreep in het ABS/EBS-systeem plaatsvindt</li> <li>- Geen merkbare systeembeperring</li> </ul>
43-19	Overbezet V-CAN2-communicatiesysteem tussen alle voertuigsystemen. Niet alle CAN-berichten kunnen in dezelfde cyclus verzonden worden. Oorzaak kan zijn: - plussluiting pin 22 - CAN-afsluitweerstand defect	<ul style="list-style-type: none"> <li>- Geen aansturing van de uitlaatrem mogelijk tijdens de temperatuurafhankelijke terugregeling van de remwerking van de intarder</li> <li>- AS Tronic-versnellingsbak schakelt niet automatisch terug indien de intarder wordt ingeschakeld</li> </ul>
44-15	Geen V-CAN2-communicatie tussen alle voertuigsystemen, veroorzaakt door: - onderbreking pin 22 - massasluiting pin 49 - plussluiting pin 22 en/of 49	<ul style="list-style-type: none"> <li>- Geen aansturing van de uitlaatrem mogelijk tijdens de temperatuurafhankelijke terugregeling van de remwerking</li> <li>- AS Tronic-versnellingsbak schakelt niet automatisch terug indien de intarder wordt ingeschakeld</li> </ul>

## ZF-INTARDER EST 42

XF105 Serie

Foutcodes ZF-intarder EST 42

Foutcode	Foutcode-omschrijving met mogelijke oorzaak	Symptoom
46-15	Geen V-CAN2-communicatie tussen alle voertuigsystemen mogelijk, veroorzaakt door problemen met V-CAN2: <ul style="list-style-type: none"> <li>- onderbreking pin 49/22 of</li> <li>- defecte CAN-afsluitweerstand</li> </ul>	<ul style="list-style-type: none"> <li>- Normale remwerking van de intarder indien stuurkolomschakelaar zich in positie 1 bevindt.</li> <li>- Verminderde remwerking van de intarder indien stuurkolomschakelaar zich in positie 2 of 3 bevindt. (Stroom door proportioneel ventiel wordt begrensd op max. 250 mA.)</li> <li>- Geen snelheidsindicatie op DIP indien Downhill Speed Control-functie wordt ingeschakeld</li> <li>- Geen Downhill Speed Control-functie mogelijk</li> </ul>
47-19	Foutief of ontbrekend motortoerentalsignaal via bericht op V-CAN2-netwerk, veroorzaakt door: <ul style="list-style-type: none"> <li>- onderbreking pin 22</li> <li>- massasluiting pin 49</li> <li>- plussluiting pin 22 en/of 49</li> <li>- defecte CAN-afsluitweerstand</li> <li>- onjuist bericht DMCI-unit</li> </ul>	<ul style="list-style-type: none"> <li>- Maximale remwerking intarder begrensd op 350 kW</li> <li>- AS Tronic-versnellingsbak schakelt niet automatisch terug indien de intarder wordt ingeschakeld</li> </ul>
48-19	Foutief of ontbrekend voertuigsnelheidssignaal via bericht op V-CAN2-netwerk, veroorzaakt door: <ul style="list-style-type: none"> <li>- onderbreking pin 22</li> <li>- massasluiting pin 49</li> <li>- plussluiting pin 22 en/of 49</li> <li>- defecte CAN-afsluitweerstand</li> <li>- onjuist bericht van tachograaf-unit</li> </ul>	<ul style="list-style-type: none"> <li>- Normale remwerking van de intarder indien stuurkolomschakelaar zich in positie 1 bevindt.</li> <li>- Verminderde remwerking van de intarder indien stuurkolomschakelaar zich in positie 2 of 3 bevindt. (Stroom door proportioneel ventiel wordt begrensd op max. 250 mA.)</li> <li>- Geen snelheidsindicatie op DIP indien Downhill Speed Control-functie wordt ingeschakeld</li> <li>- Geen Downhill Speed Control-functie mogelijk</li> <li>- Intarder werkt niet tijdens een 3e rem integratie beremming</li> </ul>
49-19	Foutief of ontbrekend cruise-control-snelheidssignaal via bericht op V-CAN2-netwerk, veroorzaakt door: <ul style="list-style-type: none"> <li>- onderbreking pin 22</li> <li>- massasluiting pin 49</li> <li>- plussluiting pin 22 en/of 49</li> <li>- defecte CAN-afsluitweerstand</li> <li>- onjuist bericht DMCI-unit</li> </ul>	<ul style="list-style-type: none"> <li>- Downhill Speed Control-functie niet beschikbaar</li> </ul>
51-19	Foutief of ontbrekend actueel intarder-remkoppelsignaal via bericht op V-CAN2-netwerk, veroorzaakt door: <ul style="list-style-type: none"> <li>- onderbreking pin 22</li> <li>- massasluiting pin 49</li> <li>- plussluiting pin 22 en/of 49</li> <li>- defecte CAN-afsluitweerstand</li> <li>- onjuist bericht DMCI-unit</li> </ul>	<ul style="list-style-type: none"> <li>- Wanneer tijdens geactiveerde Downhill Speed Control-functie tevens met de voet de motorrem wordt ingeschakeld, dan zal de intarder, na het uitschakelen van de motorrem, niet meer automatisch op het laatst gekozen actuele remkoppel worden ingesteld.</li> </ul>

## ZF-INTARDER EST 42

Foutcodes ZF-intarder EST 42

**XF105** Serie

Foutcode	Foutcode-omschrijving met mogelijke oorzaak	Symptoom
64-19	Foutief of ontbrekend signaal van de CAN-extensiebox via bericht op V-CAN2-netwerk, veroorzaakt door: <ul style="list-style-type: none"> <li>- onderbreking pin 22</li> <li>- massasluiting pin 49</li> <li>- plussluiting pin 22 en/of 49</li> <li>- defecte CAN-afsluitweerstand</li> <li>- onjuist bericht van CAN-extensiebox</li> </ul>	- Geen remwerking van intarder mogelijk via CAN-extensiebox
68-19	Foutief of ontbrekend Downhill Speed Control SET/OFF-signaal van de VIC-2 via bericht op V-CAN2-netwerk, veroorzaakt door: <ul style="list-style-type: none"> <li>- onderbreking pin 22</li> <li>- massasluiting pin 49</li> <li>- plussluiting pin 22 en/of 49</li> <li>- defecte CAN-afsluitweerstand</li> <li>- onjuist bericht VIC-2-unit</li> </ul>	- Geen Downhill Speed Control-functie mogelijk
71-13	Geen voedingsspanning voor contact, van intarder-unit (D902) veroorzaakt door: <ul style="list-style-type: none"> <li>- massasluiting, onderbreking pin 54/55</li> <li>- defecte zekering (E199)</li> </ul>	- Geen merkbare systeembeperring
72-16	Foutieve voedingsspanning na contact op pin 31/53 van intarder-unit (D902), veroorzaakt door: <ul style="list-style-type: none"> <li>- overspanning &gt; 36V</li> </ul>	<ul style="list-style-type: none"> <li>- Geen remwerking van de intarder mogelijk in alle posities van de stuurkolomschakelaar</li> <li>- Geen functie-indicatie "intarder actief" op DIP als intarder wordt ingeschakeld</li> <li>- Geen snelheidsindicatie op DIP indien Downhill Speed Control-functie wordt ingeschakeld</li> <li>- Geen Downhill Speed Control-functie mogelijk</li> </ul>
72-17	Foutieve voedingsspanning na contact op pin 31/53 van intarder-unit (D902), veroorzaakt door: <ul style="list-style-type: none"> <li>- onderspanning &lt; 16 V</li> </ul>	<ul style="list-style-type: none"> <li>- Geen remwerking van de intarder mogelijk in alle posities van de stuurkolomschakelaar</li> <li>- Geen functie-indicatie "intarder actief" op DIP als intarder wordt ingeschakeld</li> <li>- Geen snelheidsindicatie op DIP indien Downhill Speed Control-functie wordt ingeschakeld</li> <li>- Geen Downhill Speed Control-functie mogelijk</li> </ul>
84-15	Interne fout intarder-unit (D902)	<ul style="list-style-type: none"> <li>- Geen remwerking van de intarder mogelijk in alle posities van de stuurkolomschakelaar</li> <li>- Geen snelheidsindicatie op DIP indien Downhill Speed Control-functie wordt ingeschakeld</li> <li>- Geen Downhill Speed Control-functie mogelijk</li> </ul>



# STUURINRICHTING

**XF105** Serie

Inhoud

## INHOUD

	<b>Blad</b>	<b>Datum</b>
<b>1. STORINGSTABEL STUURINRICHTING</b> .....	1-1.....	200538
1.1 Storingstabel .....	1-1.....	200538

# STUURINRICHTING

---

Inhoud

**XF105** Serie

**10**

**1. STORINGSTABEL STUURINRICHTING**

**1.1 STORINGSTABEL**

<b>SYMPTOOM: WAARSCHUWINGSSYMBOL VAN KRING 1 BLIJFT GEACTIVEERD</b>	
<b>Mogelijke oorzaak</b>	<b>Maatregel</b>
Opbrengstindicator defect	Controleer de werking van de stuurinrichting
Olieniveau van kring 1 te laag	Controleer het olieniveau
Er bevindt zich lucht in het systeem	Ontlucht het systeem
Stuurolieleidingen van kring 1 bekneld of geknikt	Controleer de stuurolieleidingen
Opbrengst van de hoofdstuurpomp is te laag	Controleer de opbrengst van de hoofdstuurpomp
Defect in waarschuwingssysteem van kring 1	Controleer het waarschuwingssysteem

<b>SYMPTOOM: WAARSCHUWINGSSYMBOL VAN KRING 2 BLIJFT GEACTIVEERD</b>	
<b>Mogelijke oorzaak</b>	<b>Maatregel</b>
Opbrengstindicator defect	Controleer kring 2
Olieniveau van kring 2 te laag	Controleer het olieniveau
Er bevindt zich lucht in het systeem	Ontlucht het systeem
Stuurolieleidingen van kring 2 bekneld of geknikt	Controleer de stuurolieleidingen
Opbrengst van de noodstuurpomp is te laag	Controleer de opbrengst van de noodstuurpomp
Defect in waarschuwingssysteem	Controleer het waarschuwingssysteem

<b>SYMPTOOM: LUCHT IN DE STUUROLIE</b>	
<b>Mogelijke oorzaak</b>	<b>Maatregel</b>
Olieniveau in het reservoir te laag	Controleer het olieniveau Controleer op lekkage
Slechte afdichting van de aanzuigleiding-aansluitingen	Controleer de stuurolieleiding
Poreuze aanzuigleiding	Vervang de aanzuigleiding
Slechte inwendige afdichting van de stuurpomp	Vervang de stuurpomp

<b>SYMPTOOM: LEKKAGE VAN STUUROLIE</b>	
<b>Mogelijke oorzaak</b>	<b>Maatregel</b>
Lekkende pers- of retourleiding Lekkende aansluiting van de pers- of retourleiding Lekkende verbindingsleiding van de reservoirs	Controleer de stuurolieleiding
Lekkend reservoir	Vervang het reservoir
Lekkende stuurpomp	Controleer de hoofdstuurpomp op lekkage Controleer de noodstuurpomp op lekkage

## STUURINRICHTING

Storingstabel stuurinrichting

XF105 Serie

SYMPTOOM: LEKKAGE VAN STUUROLIE	
Mogelijke oorzaak	Maatregel
Lekkend stuurhuis	Controleer het stuurhuis op lekkage
Het vet dat zich achter de stofring van de sectoras of van de ingaande as bevindt, heeft een te laag smeltpunt. Het lijkt of het stuurhuis lekt, maar het is gesmolten vet.	Controleer het stuurhuis op lekkage

### GELUID

#### Opmerking:

De stuurinrichting produceert altijd geluid

Normale geluiden:

- een sissend geluid in het stuurhuis tijdens het sturen. De geluidsterkte is afhankelijk van de systeemdruk.
- een toenemende geluidsterkte tijdens het openen van het eindbegrenzingsventiel.
- een maximale geluidsterkte tijdens het openen van het drukkbegrenzingsventiel.
- een aanmerkelijk hogere geluidsterkte van de noodstuurpomp (plunjerpomp) dan de hoofdstuurpomp (schottenpomp).

SYMPTOOM: STUURPOMP PRODUCEERT EEN GIEREND GELUID TIJDENS HET STUREN	
Mogelijke oorzaak	Maatregel
Te laag olieniveau, waardoor de stuurpomp lucht aanzuigt	Controleer het olieniveau
Lucht in de stuurolie	Controleer de olie op de aanwezigheid van lucht (schuimvorming)
Aanzuigleiding geknikt of beknelde	Controleer de aanzuigleiding
De aanzuigopening in het reservoir is (gedeeltelijk) geblokkeerd	Controleer het reservoir

SYMPTOOM: DE STUURPOMP PRODUCEERT EEN AFWIJKEND GELUID BIJ STATIONAIR MOTORTOERENTAL. DE GELUIDSTERKTE NEEMT TOE BIJ EEN TOENEMEND MOTORTOERENTAL	
Mogelijke oorzaak	Maatregel
Stuurpomp is versleten	Vervang de stuurpomp

SYMPTOOM: TIJDENS HET STUREN IS HET GELUID VAN METAAL OP METAAL HOORBAAR	
Mogelijke oorzaak	Maatregel
Stuurhuis, stuurstoel of pitmanarm zit los	Controleer de bevestiging van de stuurinrichtingsonderdelen
Speling in een stuurkogel van de stuur- of spoorstang	Controleer de stuurkogel
Delen van de stuurinrichting lopen aan	Controleer het mechanische gedeelte van de stuurinrichting op aanlopen
Het schuifstuk van de stuurkolom heeft speling	Controleer het schuifstuk op speling

## SCHIJFREM- EN TROMMELREMCONSTRUCTIE

XF105 Serie

Inhoud

### INHOUD

	<b>Blad</b>	<b>Datum</b>
<b>1. STORINGSTABEL SCHIJFREMCONSTRUCTIE</b> .....	1-1.....	200538
1.1 Storingstabel .....	1-1.....	200538
<b>2. STORINGSTABEL S-NOK TROMMELREMCONSTRUCTIE</b> .....	2-1.....	200538
2.1 Storingstabel .....	2-1.....	200538
<b>3. STORINGSTABEL Z-NOK TROMMELREMCONSTRUCTIE</b> .....	3-1.....	200538
3.1 Storingstabel .....	3-1.....	200538

# SCHIJFREM- EN TROMMELREMCONSTRUCTIE

---

Inhoud

**XF105** Serie

## SCHIJFREM- EN TROMMELREMCONSTRUCTIE

XF105 Serie

Storingstabel schijfremconstructie

### 1. STORINGSTABEL SCHIJFREMCONSTRUCTIE

#### 1.1 STORINGSTABEL

SYMPTOOM: ONREGELMATIGE REMBLOKSLIJTAGE	
Mogelijke oorzaak	Maatregel
Vervuilde/gecorrodeerde geleidebussen	Controleer de geleidebussen
Vuilophoping tussen bewegende delen van de schijfremconstructie	Reinig de schijfremconstructie
Vocht en vuil op inwendige mechanische delen	Controleer en reinig de afdichtingen van de remklauw
Remblok zit vast in de remklauw. Onjuiste speling tussen remblokken en remdrager	Controleer de speling tussen remblokken en remdrager

SYMPTOOM: VERHOOGDE REMBLOKSLIJTAGE	
Mogelijke oorzaak	Maatregel
Overbelasting door een te zware belading	Controleer beladingstoestand voertuig
Onjuiste instelling lastafhankelijk regelventiel	Controleer instelling lastafhankelijk regelventiel
Onjuiste afstemming voertuigcombinatie of vooras/achteras	Controleer afstemming voertuigcombinatie of vooras/achteras
Remsysteem volgwagen defect	Controleer remsysteem volgwagen
Te lage luchtdruk in veerremcilinders tijdens rijden, remmen slepen	Controleer luchtdruk in veerremcilinders met het parkeerremventiel in de rijstand
Slepende remmen, doordat parkeerrem niet vrijkomt	Controleer vrijkomen parkeerrem
Vuil onder voetremventiel/te hoge vloermat	Controleer vrije ligging van voetremventiel
Vervuilde/verstopte ontluchtingen van de remventielen	Controleer ontluchtingen van de ventielen
Remblok zit vast in de remklauw. Onjuiste speling tussen remblokken en remdrager	Controleer de speling tussen remblokken en remdrager
Onjuiste instelling van het volgwagenstuurventiel/volgwagenreactieventiel	Controleer de afstelling van het volgwagenstuurventiel/volgwagenreactieventiel

# SCHIJFREM- EN TROMMELREMCONSTRUCTIE

Storingstabel schijfremconstructie

**XF105** Serie



## SCHIJFREM- EN TROMMELREMCONSTRUCTIE

XF105 Serie

Storingstabel S-nok trommelremconstructie

### 2. STORINGSTABEL S-NOK TROMMELREMCONSTRUCTIE

#### 2.1 STORINGSTABEL

SYMPTOOM: VERHOOGDE REMVOERINGSLIJTAGE	
Mogelijke oorzaak	Maatregel
Overbelasting door een te zware belading	Controleer beladingstoestand voertuig
Onjuiste afstelling aanslagbout voetremventiel (restdruk)	Controleer afstelling voetremventiel
Onjuiste instelling lastafhankelijk regelventiel	Controleer instelling lastafhankelijk regelventiel
Onjuiste afstemming voertuigcombinatie of vooras/achteras	Controleer afstemming voertuigcombinatie of vooras/achteras
Remsysteem volgwagen defect	Controleer remsysteem volgwagen
Sterk vervuilde remmen, vastzittende draaipunten remschoenen	Controleer gangbaarheid remschoenen, reinig remmen
Verschillende/verkeerde kwaliteit remvoeringen	Controleer remvoeringen
Te slappe of gebroken terugtrekveer	Controleer terugtrekveer
Defecte remsteller	Controleer automatische remsteller
Gescheurde remtrommels	Controleer lengte en diepte van de scheuren in de remtrommels
Te lage luchtdruk in veerremcilinders tijdens rijden, remmen slepen	Controleer luchtdruk in veerremcilinders met parkeerremventiel in rijstand
Slepende remmen, doordat parkeerrem niet vrijkomt	Controleer vrijkomen parkeerrem
Vuil onder voetremventiel/te hoge vloermat	Controleer vrije ligging van voetremventiel
Vervuilde/verstopte ontluchtingen van de remventielen	Controleer ontluchtingen van de ventielen

SYMPTOOM: BESCHADIGDE REMTROMMELS	
Mogelijke oorzaak	Maatregel
Overbelasting door een te grote rembelasting	Controleer beladingstoestand voertuig en voertuiginzet
Mindere kwaliteit remtrommels	Controleer kwaliteit/fabriek remtrommels
Foutieve aanhaalprocedure tijdens aanbrengen wielen	Haal wielen aan volgens aanhaalprocedure
Sterk vervuilde remmen	Reinig remmen
Verkeerde kwaliteit remvoeringen	Vervang remvoeringen
Onjuist afgedraaide remvoeringen, remvoering ligt onjuist aan tegen remtrommel	Controleer remvoeringen
Loszittende lagering S-nokas	Controleer lagering S-nokas

## SCHIJFREM- EN TROMMELREMCONSTRUCTIE

Storingstabel S-nok trommelremconstuctie

XF105 Serie

<b>SYMPTOOM: BESCHADIGDE REMTROMMELS</b>	
<b>Mogelijke oorzaak</b>	<b>Maatregel</b>
Remtrommels groter dan maximaal toegestane diameter uitgedraaid	Vervang remtrommels
Onjuist werkende anti-optelfunctie in het remsysteem	Controleer anti-optelfunctie remsysteem

<b>SYMPTOOM: BESCHADIGDE REMVOERINGEN</b>	
<b>Mogelijke oorzaak</b>	<b>Maatregel</b>
Overbelasting door een te grote rembelasting	Controleer beladingstoestand voertuig en voertuiginzet
Sterk vervuilde remmen	Reinig remmen
Slechte kwaliteit remvoeringen	Controleer kwaliteit/fabriek remvoeringen
Vastgevroren of vastgeroeste remmen met geweld gelost	Vervang remvoeringen
Onjuist afgedraaide remvoeringen Stompe beitel gebruikt tijdens afdraaien	Controleer/vervang remvoeringen
Te hoge klinkdruk tijdens aanbrengen remvoeringen op remschoen	Pas juiste klinkdruk toe tijdens aanbrengen remvoering op remschoen
Te lage klinkdruk tijdens aanbrengen remvoeringen op remschoen. Losse remvoering op remschoen	Pas juiste klinkdruk toe tijdens aanbrengen remvoering op remschoen
Onjuiste volgorde bij aanbrengen van klinknagels tijdens aanbrengen van remvoering op remschoen	Volg juiste procedure bij aanbrengen van remvoering
Vervormde en/of beschadigde remschoenen	Controleer/vervang remschoenen
Beschadigde voering door gebroken terugtrekveer	Controleer terugtrekveer

## SCHIJFREM- EN TROMMELREMCONSTRUCTIE

XF105 Serie

Storingstabel Z-nok trommelremconstructie

### 3. STORINGSTABEL Z-NOK TROMMELREMCONSTRUCTIE

#### 3.1 STORINGSTABEL

<b>SYMPTOOM: VERHOOGDE REMVOERINGSLIJTAGE</b>	
<b>Mogelijke oorzaak</b>	<b>Maatregel</b>
Overbelasting door een te zware belading	Controleer beladingstoestand voertuig
Onjuiste afstelling aanslagbout voetremventiel (restdruk)	Controleer afstelling voetremventiel
Onjuiste afstemming remdrukken voertuigcombinatie	Controleer afstemming remdrukken voertuigcombinatie
Remsysteem volgwagen defect	Controleer remsysteem volgwagen
Sterk vervuilde remmen, of beschadigde schuifvlakken remschoenen/remankerplaat	Controleer gangbaarheid remschoenen, reinig remmen
Verschillende/verkeerde kwaliteit remvoeringen	Controleer remvoeringen
Te slappe of gebroken C-veer	Controleer C-veer
Defect automatisch remstelmechanisme	Controleer automatisch remstelmechanisme
Gescheurde remtrommels	Controleer lengte en diepte van de scheuren in de remtrommels
Te lage luchtdruk in veerremcilinders tijdens rijden, remmen slepen	Controleer luchtdruk in veerremcilinders met parkeerremventiel in rijstand
Slepemde remmen, doordat parkeerrem niet vrijkomt	Controleer vrijkomen parkeerrem
Vuil onder voetremventiel/te hoge vloermat	Controleer vrije ligging van voetremventiel
Vervuilde/verstopte ontluchtingen van de remventielen	Controleer ontluchtingen van de ventielen

<b>SYMPTOOM: BESCHADIGDE REMTROMMELS</b>	
<b>Mogelijke oorzaak</b>	<b>Maatregel</b>
Overbelasting door een te grote rembelasting	Controleer beladingstoestand voertuig en voertuiginzet
Mindere kwaliteit remtrommels	Controleer kwaliteit/fabriek remtrommels
Foutieve aanhaalprocedure tijdens aanbrengen wielen	Haal wielen aan volgens aanhaalprocedure
Sterk vervuilde remmen	Reinig remmen
Verkeerde kwaliteit remvoeringen	Vervang remvoeringen
Onjuist ingestelde remvoeringen, remvoering ligt onjuist aan tegen remtrommel	Controleer remvoeringen
Loszittende lagering Z-nokas	Controleer lagering Z-nokas
Defect automatisch remstelmechanisme	Controleer automatisch remstelmechanisme

## SCHIJFREM- EN TROMMELREMCONSTRUCTIE

Storingstabel Z-nok trommelremconstuctie

XF105 Serie

<b>SYMPTOOM: BESCHADIGDE REMTROMMELS</b>	
<b>Mogelijke oorzaak</b>	<b>Maatregel</b>
Remtrommels groter dan maximaal toegestane diameter uitgedraaid	Vervang remtrommels
Onjuist werkende anti-optelfunctie in het remsysteem	Controleer anti-optelfunctie remsysteem

<b>SYMPTOOM: BESCHADIGDE REMVOERINGEN</b>	
<b>Mogelijke oorzaak</b>	<b>Maatregel</b>
Overbelasting door een te grote rembelasting	Controleer beladingstoestand voertuig en voertuiginzet
Sterk vervuilde remmen	Reinig remmen
Slechte kwaliteit remvoeringen	Controleer kwaliteit/fabriek remvoeringen
Vastgevroren of vastgeroeste remmen met geweld gelost	Vervang remvoeringen
Onjuist ingestelde remvoeringen.	Controleer/vervang remvoeringen
Te hoge klinkdruk tijdens aanbrengen remvoeringen op remschoen	Pas juiste klinkdruk toe tijdens aanbrengen remvoering op remschoen
Te lage klinkdruk tijdens aanbrengen remvoeringen op remschoen. Losse remvoering op remschoen	Pas juiste klinkdruk toe tijdens aanbrengen remvoering op remschoen
Onjuiste volgorde bij aanbrengen van klinknagels tijdens aanbrengen van remvoering op remschoen	Volg juiste procedure bij aanbrengen van remvoering
Vervormde en/of beschadigde remschoenen	Controleer/vervang remschoenen
Beschadigde voering door gebroken C-veer	Controleer C-veer

**INHOUD**

	<b>Blad</b>	<b>Datum</b>
<b>1. FOUTCODES DMCI</b> .....	1-1.....	200538
1.1 Inleiding .....	1-1.....	200538
1.2 Toelichting foutcodes DMCI .....	1-2.....	200538



## **1. FOUTCODES DMCI**

### **1.1 INLEIDING**

Indien een systeemstoring wordt waargenomen door de elektronische unit, wordt deze storing in de meeste gevallen als een foutcode in het geheugen van de elektronische unit opgeslagen. Tevens zullen de meeste systeemstoringen een waarschuwing genereren.

# DMCI

Foutcodes DMCI

XF105 Serie

## 1.2 TOELICHTING FOUTCODES DMCI

Foutcode	Foutcodeomschrijving met mogelijke oorzaak	Symptoom
P0016	Krukassensor F552 Signalen krukassensor (F552) en nokkenassensor (F558) komen niet overeen door: <ul style="list-style-type: none"> <li>- onjuiste distributie-afstelling</li> <li>- defecte/vervulde krukassensor (F552) en/of nokkenassensor (F558)</li> <li>- te grote luchtspleet tussen krukassensor (F552) en vliegwiel</li> <li>- te grote luchtspleet tussen nokkenassensor (F558) en pulswiel</li> <li>- beschadigd vliegwiel en/of pulswiel</li> </ul>	<ul style="list-style-type: none"> <li>- Lang starten voordat motor aanslaat</li> <li>- Motor slaat niet aan</li> <li>- Meestal in combinatie met meerdere foutcodes</li> </ul>
	Nokkenassensor F558 Signalen nokkenassensor (F558) en krukassensor (F552) komen niet overeen door: <ul style="list-style-type: none"> <li>- onjuiste distributie-afstelling</li> <li>- defecte/vervulde krukassensor (F552) en/of nokkenassensor (F558)</li> <li>- te grote luchtspleet tussen krukassensor (F552) en vliegwiel</li> <li>- te grote luchtspleet tussen nokkenassensor (F558) en pulswiel</li> <li>- beschadigd vliegwiel en/of pulswiel</li> </ul>	<ul style="list-style-type: none"> <li>- Lang starten voordat motor aanslaat</li> <li>- Motor slaat niet aan</li> <li>- Meestal in combinatie met meerdere foutcodes</li> </ul>
P0069	Inlaatlucht-vuldruksensor F649 Vuldruk buiten bereik op het moment van contact aan door: <ul style="list-style-type: none"> <li>- onjuiste voedingsspanning op inlaatlucht-vuldruksensor (F649)</li> <li>- overgangsweerstand(en) in de bedrading tussen de inlaatlucht-vuldruksensor (F649) en de ECU</li> <li>- defecte inlaatlucht-vuldruksensor (F649)</li> </ul>	<ul style="list-style-type: none"> <li>- Verminderd motorvermogen</li> <li>- Waste-gate-ventiel (B368) staat in vaste, veilige positie</li> </ul>
P0087	Brandstofdruksensor F713 Brandstofdruk te laag door: <ul style="list-style-type: none"> <li>- inwendige/uitwendige brandstoflekkage</li> <li>- defecte brandstofopvoerpomp</li> <li>- niet sluiten van brandstofdrukregelventiel</li> <li>- defecte brandstofdruksensor (F713)</li> </ul>	<ul style="list-style-type: none"> <li>- Motor slaat slecht of niet aan</li> <li>- Verminderd motorvermogen</li> </ul>
P0088	Brandstofdruksensor F713 Brandstofdruk te hoog door: <ul style="list-style-type: none"> <li>- vastzittend brandstofdrukregelventiel</li> </ul>	
P0107	Inlaatlucht-vuldruksensor F649 Vuldruk te laag door: <ul style="list-style-type: none"> <li>- onjuiste voedingsspanning op inlaatlucht-vuldruksensor (F649)</li> <li>- overgangsweerstand(en) in de bedrading tussen de inlaatlucht-vuldruksensor (F649) en de ECU</li> <li>- defecte inlaatlucht-vuldruksensor (F649)</li> <li>- lekkage in inlaatsysteem</li> <li>- niet correct werkend waste-gate-ventiel</li> <li>- defecte turbocompressor</li> </ul>	<ul style="list-style-type: none"> <li>- Verminderd motorvermogen</li> <li>- Waste-gate-ventiel (B368) staat in vaste, veilige positie</li> </ul>



<b>Foutcode</b>	<b>Foutcodeomschrijving met mogelijke oorzaak</b>	<b>Symptoom</b>
P0108	Inlaatlucht-vuldruksensor F649 Vuldruk te hoog door: <ul style="list-style-type: none"> <li>- onjuiste voedingsspanning op inlaatlucht-vuldruksensor (F649)</li> <li>- overgangsweerstand(en) in de bedrading tussen de inlaatlucht-vuldruksensor (F649) en de ECU</li> <li>- defecte inlaatlucht-vuldruksensor (F649)</li> <li>- niet correct werkend waste-gate-ventiel</li> <li>- defecte turbocompressor</li> </ul>	<ul style="list-style-type: none"> <li>- Verminderd motorvermogen</li> <li>- Waste-gate-ventiel (B368) staat in vaste, veilige positie</li> </ul>
P0110	Inlaatlucht-temperatuursensor F649 Inlaatluchttemperatuur buiten bereik op het moment van contact aan door: <ul style="list-style-type: none"> <li>- overgangsweerstand(en) in de bedrading tussen de inlaatlucht-temperatuursensor (F649) en de ECU</li> <li>- defecte inlaatlucht-temperatuursensor (F649)</li> </ul>	
P0112	Inlaatlucht-temperatuursensor F649 Spanning op pin A34 van de ECU te laag door: <ul style="list-style-type: none"> <li>- massasluiting of onderbreking op pin A34 van de ECU</li> <li>- kortsluiting tussen pin A27 en pin A34</li> <li>- overgangsweerstand(en) in de bedrading tussen de inlaatlucht-temperatuursensor (F649) en de ECU</li> <li>- defecte inlaatlucht-temperatuursensor (F649)</li> </ul>	
P0113	Inlaatlucht-temperatuursensor F649 Spanning op pin A34 van de ECU te hoog door: <ul style="list-style-type: none"> <li>- plusluiting op pin A34 van de ECU</li> <li>- kortsluiting tussen pin A28 en pin A34</li> <li>- onderbreking in de bedrading van pin A27 en/of A34 van de ECU</li> <li>- defecte inlaatlucht-temperatuursensor (F649)</li> </ul>	
P0115	Koelvloeistof-temperatuursensor F566 Koelvloeistoftemperatuur buiten bereik op het moment van contact aan door: <ul style="list-style-type: none"> <li>- onderbreking in de bedrading van pin C25 en/of pin C26 van de ECU</li> <li>- defecte koelvloeistof-temperatuursensor (F566)</li> <li>- defecte thermostaat</li> <li>- vervuilde radiator</li> </ul>	

# DMCI

## Foutcodes DMCI

## XF105 Serie

Foutcode	Foutcodeomschrijving met mogelijke oorzaak	Symptoom
P0117	Koelvloeistof-temperatuursensor F566 Spanning op pin C25 van de ECU te laag door: <ul style="list-style-type: none"> <li>- defecte koelvloeistof-temperatuursensor (F566)</li> <li>- massasluiting of onderbreking op pin C25 van de ECU</li> <li>- kortsluiting in de bedrading van pin C25 en C26 van de ECU</li> <li>- overgangsweerstand(en) in de bedrading tussen de motorkoelvloeistof-temperatuursensor (F566) en de ECU</li> </ul>	- Temperatuurmeter op DIP geeft minimale aanwijzing
P0118	Koelvloeistof-temperatuursensor F566 Spanning op pin C25 van de ECU te hoog door: <ul style="list-style-type: none"> <li>- defecte koelvloeistof-temperatuursensor (F566)</li> <li>- plussluiting op pin C25 van de ECU</li> <li>- onderbreking in de bedrading van pin C25 en/of pin C26 van de ECU</li> </ul>	- Temperatuurmeter op DIP geeft maximale aanwijzing
P0121	Gaspedaalsensor F672 Vastzittend gaspedaal. Geen potentiometersignaal door: <ul style="list-style-type: none"> <li>- mechanisch defect aan gaspedaal</li> <li>- defecte potentiometer</li> </ul>	
P0122	Gaspedaalsensor F672 Onjuist gaspedaalpositiesignaal door: <ul style="list-style-type: none"> <li>- massasluiting in bedrading op pin B33 van de ECU</li> <li>- defecte potentiometer</li> </ul>	- Motor draait met verhoogd stationair toerental
P0123	Gaspedaalsensor F672 Onjuist gaspedaalpositiesignaal door: <ul style="list-style-type: none"> <li>- plussluiting in bedrading op pin B33 van de ECU</li> <li>- defecte potentiometer</li> </ul>	- Motor draait met verhoogd stationair toerental
P0127	Inlaatlucht-temperatuursensor F649 Temperatuur te hoog door: <ul style="list-style-type: none"> <li>- mechanisch probleem (inlaatluchtcoeler)</li> <li>- te hoge motortemperatuur</li> </ul>	
P0168	Brandstoftemperatuursensor F713 Hoogst toegestane brandstoftemperatuur is bereikt	
P0180	Brandstoftemperatuursensor F713 Brandstoftemperatuur buiten bereik op het moment van contact aan door: <ul style="list-style-type: none"> <li>- overgangsweerstand(en) in de bedrading tussen de brandstoftemperatuursensor (F713) en de ECU</li> <li>- defecte brandstoftemperatuursensor (F713)</li> <li>- opgewarmde brandstof door retourbrandstof ten gevolge van laag brandstofniveau</li> </ul>	

<b>Foutcode</b>	<b>Foutcodeomschrijving met mogelijke oorzaak</b>	<b>Symptoom</b>
P0182	Brandstoftemperatuursensor F713 Spanning op pin A41 van de ECU te laag door: - massasluiting of onderbreking op pin A41 van de ECU - overgangsweerstand(en) in de bedrading tussen de brandstoftemperatuursensor (F713) en de ECU - defecte brandstoftemperatuursensor (F713)	
P0183	Brandstoftemperatuursensor F713 Spanning op pin A41 van de ECU te hoog door: - onderbreking in de bedrading op pin A41 en/of A46 van de ECU - plussluiting op pin A41 van de ECU - kortsluiting tussen A41 en pin A42 van de ECU - defecte brandstoftemperatuursensor (F713)	
P0195	Motorolie-temperatuursensor F647 Motorolietemperatuur buiten bereik op het moment van contact aan door: - overgangsweerstand(en) in de bedrading tussen de motorolie-temperatuursensor (F647) en de ECU - defecte motorolie-temperatuursensor (F647)	
P0197	Motorolie-temperatuursensor F647 Spanning op pin C29 van de ECU te laag door: - massasluiting of onderbreking op pin C29 van de ECU - kortsluiting tussen pin C29 en C34 van de ECU - overgangsweerstand(en) in de bedrading tussen de motorolie-temperatuursensor (F647) en de ECU - defecte motorolie-temperatuursensor (F647)	
P0198	Motorolie-temperatuursensor F647 Spanning op pin C29 van de ECU te hoog door: - onderbreking in de bedrading van pin C29 en/of C34 van de ECU - plussluiting op pin C29 van de ECU - defecte motorolie-temperatuursensor (F647)	
P0201	Verstuiver cilinder 1 B421 Onderbreking in de bedrading van pin A3 en/of pin A4 - meestal in combinatie met foutcode "massasluiting" op A4	- Verminderd vermogen - Motor draait onregelmatig
P0202	Verstuiver cilinder 2 B422 Onderbreking in de bedrading van pin A11 en/of pin A20 - meestal in combinatie met foutcode "massasluiting" op A20	- Verminderd vermogen - Motor draait onregelmatig

## DMCI

### Foutcodes DMCI

### XF105 Serie

Foutcode	Foutcodeomschrijving met mogelijke oorzaak	Symptoom
P0203	Verstuiver cilinder 3 B423 Onderbreking in de bedrading van pin A7 en/of pin A12 - meestal in combinatie met foutcode "massasluiting" op A12	- Verminderd vermogen - Motor draait onregelmatig
P0204	Verstuiver cilinder 4 B424 Onderbreking in de bedrading van pin A23 en/of pin A24 - meestal in combinatie met foutcode "massasluiting" op A24	- Verminderd vermogen - Motor draait onregelmatig
P0205	Verstuiver cilinder 5 B425 Onderbreking in de bedrading van pin A8 en/of pin A15 - meestal in combinatie met foutcode "massasluiting" op A15	- Verminderd vermogen - Motor draait onregelmatig
P0206	Verstuiver cilinder 6 B426 Onderbreking in de bedrading van pin A16 en/of pin A19 - meestal in combinatie met foutcode "massasluiting" op A19	- Verminderd vermogen - Motor draait onregelmatig
P0217	Koelvloeistof-temperatuursensor F566 Temperatuur te hoog door: - defecte ventilator - defecte thermostaat - vervuilde/geblokkeerde radiator	
P0219	Krukassensor F552 Overtoeren-waarschuwing	
P0234	Inlaatlucht-vuldruksensor F649 Spanning op pin A30 van de ECU te hoog door: - onderbreking in de bedrading van pin A28 en/of pin A30 van de ECU - plussluiting op pin A30 van de ECU - kortsluiting tussen pin A28 en A30 van de ECU - defecte inlaatlucht-vuldruksensor (F649)	- Verminderd motorvermogen - Waste-gate-ventiel (B368) staat in vaste, veilige positie
P0243	Waste-gate-ventiel B368 Onderbreking door: - onderbreking in de bedrading op pin C8 van de ECU - defect waste-gate-ventiel (B368)	
P0245	Waste-gate-ventiel B368 Massasluiting door: - massasluiting op pin C8 van de ECU - defect waste-gate-ventiel (B368)	
P0246	Waste-gate-ventiel B368 Plussluiting door: - plussluiting op pin C8 van de ECU - defect waste-gate-ventiel (B368)	
P0261	Verstuiver cilinder 1 B421 Massasluiting op pin A4 van de ECU	- Verminderd motorvermogen - Motor draait onregelmatig

<b>Foutcode</b>	<b>Foutcodeomschrijving met mogelijke oorzaak</b>	<b>Symptoom</b>
P0262	Verstuiver cilinder 1 B421 Plussluiting op pin A4 van de ECU	- Verminderd vermogen - Motor draait onregelmatig
P0263	Verstuiver cilinder 1 B421 Bijdrage cilinder 1 te laag	- Verminderd vermogen - Motor draait onregelmatig
P0264	Verstuiver cilinder 2 B422 Massasluiting op pin A20 van de ECU	- Verminderd vermogen - Motor draait onregelmatig
P0265	Verstuiver cilinder 2 B422 Plussluiting op pin A20 van de ECU	- Verminderd vermogen - Motor draait onregelmatig
P0266	Verstuiver cilinder 2 B422 Bijdrage cilinder 2 te laag	
P0267	Verstuiver cilinder 3 B423 Massasluiting op pin A12 van de ECU	
P0268	Verstuiver cilinder 3 B423 Plussluiting op pin A12 van de ECU	- Verminderd vermogen - Motor draait onregelmatig
P0269	Verstuiver cilinder 3 B423 Bijdrage cilinder 3 te laag	- Verminderd vermogen - Motor draait onregelmatig
P0270	Verstuiver cilinder 4 B424 Massasluiting op pin A24 van de ECU	- Verminderd vermogen - Motor draait onregelmatig
P0271	Verstuiver cilinder 4 B424 Plussluiting op pin A24 van de ECU	- Verminderd vermogen - Motor draait onregelmatig
P0272	Verstuiver cilinder 4 B424 Bijdrage cilinder 4 te laag	- Verminderd vermogen - Motor draait onregelmatig
P0273	Verstuiver cilinder 5 B425 Massasluiting op pin A45 van de ECU	- Verminderd vermogen - Motor draait onregelmatig
P0274	Verstuiver cilinder 5 B425 Plussluiting op pin A45 van de ECU	- Verminderd vermogen - Motor draait onregelmatig
P0275	Verstuiver cilinder 5 B425 Bijdrage cilinder 5 te laag	- Verminderd vermogen - Motor draait onregelmatig
P0276	Verstuiver cilinder 6 B426 Massasluiting op pin A13 van de ECU	- Verminderd vermogen - Motor draait onregelmatig
P0277	Verstuiver cilinder 6 B426 Plussluiting op pin A13 van de ECU	- Verminderd vermogen - Motor draait onregelmatig
P0278	Verstuiver cilinder 6 B426 Bijdrage cilinder 6 te laag	- Verminderd vermogen - Motor draait onregelmatig
P0299	Inlaatlucht-vuldruksensor F649 Spanning op pin A30 van de ECU te laag door: - massasluiting op pin A30 van de ECU - kortsluiting tussen pin A27 en/of pin A30 van de ECU - defecte inlaatlucht-vuldruksensor (F649) - overgangsweerstand(en) in de bedrading tussen de inlaatlucht-vuldruksensor (F649) en de ECU	- Verminderd motorvermogen - Waste-gate-ventiel (B368) staat in vaste, veilige positie

# DMCI

## Foutcodes DMCI

## XF105 Serie

Foutcode	Foutcodeomschrijving met mogelijke oorzaak	Symptoom
P0335	Krukassensor F552 Signaal niet aanwezig of niet aannemelijk door: - kortsluiting, plussluiting, massasluiting, overgangsweerstand(en) of onderbreking bedrading op pin A49 en/of pin A50 van de ECU - defecte/vervulde krukassensor (F552) - te grote luchtspleet tussen krukassensor en vliegwiel - ontbrekend(e) gat(en) in vliegwiel door vervuiling	- Lang starten voordat motor aanslaat - Motor slaat niet aan
P0336	Krukassensor F552 Gestoord signaal tijdens normaal bedrijf door: - slechte verbinding/slecht contact - defecte krukassensor (F552) - te grote luchtspleet tussen krukassensor en vliegwiel - invloeden van buitenaf	- Lang starten voordat motor aanslaat - Motor slaat niet aan
P0340	Nokkenassensor F558 Signaal niet aanwezig of niet aannemelijk door: - kortsluiting, plussluiting, massasluiting, overgangsweerstand(en) of onderbreking bedrading op pin A53 en/of pin A54 van de ECU - defecte/vervulde nokkenassensor (F558) - te grote luchtspleet tussen nokkenassensor en pulsschijf	- Lang starten voordat motor aanslaat - Motor slaat niet aan
P0341	Nokkenassensor F558 Gestoord signaal tijdens normaal bedrijf door: - slechte verbinding/slecht contact - defecte nokkenassensor (F558) - te grote luchtspleet tussen nokkenassensor en pulsschijf - invloeden van buitenaf	- Lang starten voordat motor aanslaat - Motor slaat niet aan
P0475	Uitlaatremventiel B192 Onderbreking door: - onderbreking in de bedrading op pin C28 van de ECU - defect uitlaatremventiel (B192)	- Uitlaatrem kan niet geactiveerd worden - Te laag motorremvermogen
P0477	Uitlaatremventiel B192 Massasluiting door: - massasluiting op pin C28 van de ECU - defect uitlaatremventiel (B192)	- Uitlaatrem continu geactiveerd
P0478	Uitlaatremventiel B192 Plussluiting door: - plussluiting op pin C28 van de ECU - defect uitlaatremventiel (B192)	- Uitlaatrem kan niet geactiveerd worden - Te laag motorremvermogen
P0480	Ventilator koppeling B335 Onderbreking door: - onderbreking in de bedrading op pin C16 van de ECU - defecte ventilator koppeling (B335)	- Motortemperatuur kan te hoog oplopen - Activering van koelvloeistof temperatuurcorrectie waarbij motorvermogen wordt begrensd

<b>Foutcode</b>	<b>Foutcodeomschrijving met mogelijke oorzaak</b>	<b>Symptoom</b>
P0500	Voertuigsnelheid Snelheidssignaal niet aannemelijk door: - mogelijke beïnvloeding van voertuigsnelheidssignaal van snelheidssensor naar MTCO door invloeden van buitenaf - te grote luchtspleet tussen snelheidssensor en pulswiel	- Cruise-control kan niet geactiveerd worden - Downhill Speed Control kan niet geactiveerd worden - Variabele voertuigsnelheidsbegrenzing kan niet geactiveerd worden
P0501	Voertuigsnelheid Wisseling voertuigsnelheidssignaal niet aannemelijk door: - mogelijke beïnvloeding van voertuigsnelheidssignaal van snelheidssensor naar MTCO door invloeden van buitenaf - te grote luchtspleet tussen snelheidssensor en pulswiel - verkeerd geprogrammeerde K-factor	- Cruise-control kan niet geactiveerd worden - Downhill Speed Control kan niet geactiveerd worden - Variabele voertuigsnelheidsbegrenzing kan niet geactiveerd worden
P0503	Voertuigsnelheid Voertuigsnelheidssignaal buiten bereik door: - mogelijke beïnvloeding van voertuigsnelheidssignaal van snelheidssensor naar MTCO door invloeden van buitenaf	- Cruise-control kan niet geactiveerd worden - Downhill Speed Control kan niet geactiveerd worden - Variabele voertuigsnelheidsbegrenzing kan niet geactiveerd worden
P0513	Geen communicatie met immobiliser mogelijk Inspuiting geblokkeerd door: - defecte immobiliser-unit - voor immobiliser onbekende contactsleutel - niet in elektronische unit DMCI geprogrammeerde immobiliser	- Motor start maar slaat niet aan
P0522	Motorolie-druksensor F744 Spanning op pin C33 van de ECU te laag door: - defecte motorolie-druksensor (F744) - massasluiting op pin C33 van de ECU - kortsluiting tussen pin C33 en pin C34 van de ECU	- Oliedruk te laag
P0523	Motorolie-druksensor F744 Spanning op pin C33 van de ECU te hoog door: - defecte motorolie-druksensor (F647) - plussluiting op pin C33 van de ECU - kortsluiting tussen pin C30 en pin C33 van de ECU - onderbreking in de bedrading van pin C30 en/of pin C33 van de ECU	- Oliedruk te hoog
P0524	Motorolie-druksensor F744 Motoroliedruk te laag door: - defecte motorolie-druksensor (F744) - onjuiste voedingsspanning op motorolie-druksensor (F744) - overgangsweerstand(en) in de bedrading tussen de motorolie-druksensor (F744) en de ECU - te weinig motorolie in het carter	- Oliedruk te laag

# DMCI

## Foutcodes DMCI

## XF105 Serie

Foutcode	Foutcodeomschrijving met mogelijke oorzaak	Symptoom
P0527	Ventilatorkoppeling B335 Ventilatoroerental te hoog	
P0528	Ventilatorkoppeling B335 Ventilatoroerental te laag	
P0541	Gloeirelais G014 Massasluiting op pin C32 van de ECU door: - massasluiting op pin C32 van de ECU - defect gloeirelais (G014)	- Gloeien continu actief
P0542	Gloeirelais G014 Plussluiting op pin C32 van de ECU door: - defect gloeirelais (G014) - plussluiting op pin C32 van de ECU	- Gloeien wordt tijdens geen enkele situatie geactiveerd
P0543	Gloeirelais G014 Onderbreking op pin C32 van de ECU door: - defect gloeirelais (G014) - onderbreking in de bedrading van de voeding of op pin C32 van de ECU	- Gloeien wordt tijdens geen enkele situatie geactiveerd
P0562	Voedingsspanning ECU-voedingsspanning te laag op pin B60 en/of B61 en/of B62 door: - te laag afgeregelde spanning van de dynamo (A513) - overgangsweerstand(en) in de bedrading tussen de dynamo (A513) en de ECU	- Batterijspanning lager dan 9 V
P0563	Voedingsspanning ECU-voedingsspanning te hoog op pin B60 en/of B61 en/of B62 door: - defecte dynamo (A513)	- Batterijspanning hoger dan 32 V
P0565	CAN-communicatie - Cruise-control CAN-bericht cruise-control "OFF"-schakelaar via VIC-2 onjuist	- Cruise-control kan niet geactiveerd worden
P0567	CAN-communicatie - Cruise-control CAN-bericht cruise-control "RES"-schakelaar via VIC-2 onjuist	- Cruise-control kan niet geactiveerd worden
P0569	CAN-communicatie - Cruise-control CAN-bericht cruise-control "SET -"-schakelaar via VIC-2 onjuist	- Cruise-control kan niet geactiveerd worden
P0570	CAN-communicatie - Cruise-control CAN-bericht cruise-control "SET +"-schakelaar via VIC-2 onjuist	- Cruise-control kan niet geactiveerd worden
P060A	ECU D965 Interne ECU-fout 1 (CPU)	
P0611	ECU D965 Interne fout 5 (TPU)	
P0615	Startmotoronderbreking Onderbreking bedrading op pin A25 van de ECU	



Foutcode	Foutcodeomschrijving met mogelijke oorzaak	Symptoom
P0616	Startmotoronderbreking Massasluiting op pin A25 van de ECU	
P0617	Startmotoronderbreking Plussluiting op pin A25 van de ECU	
P062B	ECU D965 Voedingsspanning pompunits/verstuiver hoger dan 50 V	
P062D	ECU D965 Voedingsspanning pompunits/verstuiver lager dan 50 V	
P0640	Gloeirelais G014 Kortsluiting	
P0642	5 V referentiespanning voor sensoren te laag	
P0643	5 V referentiespanning voor sensoren te hoog	
P0650	Gele waarschuwing VIC-2 D310 - Onderbreking bedrading op pin B18 van de ECU	
P0652	Gaspedaalsensor F672 Spanning op pin B34 van de ECU te laag door: - defecte gaspedaalsensor (F672) - massasluiting op pin B34 van de ECU - kortsluiting tussen pin B34 en pin B37 en/of pin B38 van de ECU	- Motor draait met verhoogd stationair toerental
P0653	Gaspedaalsensor F672 Spanning op pin B34 van de ECU te hoog door: - plussluiting op pin B34 van de ECU	- Motor draait met verhoogd stationair toerental
P0657	Startmotoronderbreking Onderbreking bedrading op pin B9 van de ECU	- Motor start niet
P0658	Startmotoronderbreking Massasluiting op pin B9 van de ECU	- Motor start niet
P0659	Startmotoronderbreking Plussluiting op pin B9 van de ECU	- Motor start niet
P0666	Temperatuursensor in ECU D965 Interne fout	- Geen systeemreactie
P0668	Temperatuursensor in ECU D965 Interne fout	- Geen systeemreactie
P0669	Temperatuursensor in ECU D965 Interne fout	- Geen systeemreactie
P0685	Voedingsrelais G126 - Geen voedingsspanning ECU D965 - Continu spanningsvoorziening op ECU D965	
P0691	Ventilatorkoppeling B335 Massasluiting door: - massasluiting op pin C16 van de ECU - defecte ventilatorkoppeling (B335)	

## DMCI

### Foutcodes DMCI

### XF105 Serie

Foutcode	Foutcodeomschrijving met mogelijke oorzaak	Symptoom
P0692	Ventilator koppeling B335 Plussluiting door: - plussluiting op pin C16 van de ECU - defecte ventilator koppeling (B335)	
P0698	Inlaatlucht-vuldruksensor F649 Spanning op pin A28 van de ECU te laag door: - massasluiting op pin A28 van de ECU - kortsluiting tussen pin A27 en pin A28 van de ECU - defecte inlaatlucht-vuldruksensor (F649)	- Verminderd vermogen - Waste-gate-ventiel (B368) staat in vaste, veilige positie
P0699	Inlaatlucht-vuldruksensor F649 Spanning op pin A28 van de ECU te hoog door: - plussluiting op pin A28 van de ECU - defecte inlaatlucht-vuldruksensor (F649)	- Verminderd vermogen - Waste-gate-ventiel (B368) staat in vaste, veilige positie
P0703	CAN-communicatie CAN-bericht van rempedaal niet correct	
P081C	CAN-communicatie CAN-bericht parkeerremschakelaar niet correct	
P0830	CAN-communicatie CAN-bericht koppelingspedaal niet correct	
P0833	CAN-communicatie CAN-bericht koppelingspedaal niet correct	
P1087	Brandstofdruksensor F713 Brandstofdruk te laag	Waarschuwing actief op hoofddisplay DIP
P1108	Inlaatlucht-vuldruksensor F649 Gemeten druk lager dan de berekende druk	
P1116	Koelvloeistof-temperatuursensor F566 Signaal niet aannemelijk door: - een te groot gemeten verschil tussen de motorolietemperatuur en de motorkoelvloeistoftemperatuur - overgangsweerstand(en) in de bedrading tussen de motorkoelvloeistof-temperatuursensor (F566) en de ECU - defecte koelvloeistof-temperatuursensor (F566)	
P1168	Brandstofdruksensor F713 Brandstoftemperatuur te hoog door: - geblokkeerde lekrestrictie in het brandstofdrukregelventiel	
P1180	Brandstofdruksensor F713 Brandstoftemperatuur te hoog door: - laag brandstofniveau in de brandstoftank en hoge buitentemperatuur	
P1191	Brandstoffilter Filter is verstopt	
P1194	Brandstoffilter Filter is ernstig verstopt	

<b>Foutcode</b>	<b>Foutcodeomschrijving met mogelijke oorzaak</b>	<b>Symptoom</b>
P1201	Verstuiver cilinder 1, B421 Onderbreking door: - onderbreking in de bedrading op pin A1 en/ of pin A2 van de ECU - defect magneetventiel verstuiver cilinder 1 (B421)	- Motor draait onregelmatig
P1202	Verstuiver cilinder 1, B421 Kortsluiting over magneetventiel door: - kortsluiting tussen pin A1 en pin A2 van de ECU - defect magneetventiel verstuiver cilinder 1 (B421)	- Motor draait onregelmatig
P1203	Verstuiver cilinder 1, B421 Massasluiting door: - massasluiting op pin A1 van de ECU - defect magneetventiel verstuiver cilinder (B421)	- Motor draait onregelmatig
P1204	Verstuiver cilinder 1, B421 Plusluiting door: - plusluiting op pin A1 van de ECU - defect magneetventiel verstuiver cilinder (B422)	- Motor draait onregelmatig
P1205	Verstuiver cilinder 5, B425 Onderbreking door: - onderbreking in de bedrading op pin A5 en/ of pin A14 van de ECU - defect magneetventiel verstuiver cilinder 5 (B425)	- Motor draait onregelmatig
P1206	Verstuiver cilinder 5, B425 Kortsluiting over magneetventiel door: - kortsluiting tussen pin A5 en pin A14 van de ECU - defect magneetventiel verstuiver cilinder 5 (B425)	- Motor draait onregelmatig
P1207	Verstuiver cilinder 5, B425 Massasluiting door: - massasluiting op pin A5 van de ECU - defect magneetventiel verstuiver cilinder 4 (B425)	- Motor draait onregelmatig
P1208	Verstuiver cilinder 5, B425 Plusluiting door: - plusluiting op pin A5 van de ECU - defect magneetventiel verstuiver cilinder 5 (B425)	- Motor draait onregelmatig
P1209	Verstuiver cilinder 3, B423 Onderbreking door: - onderbreking in de bedrading op pin A6 en/ of pin A9 van de ECU - defect magneetventiel verstuiver cilinder 3 (B423)	- Motor draait onregelmatig

# DMCI

## Foutcodes DMCI

## XF105 Serie

Foutcode	Foutcodeomschrijving met mogelijke oorzaak	Symptoom
P1210	Verstuiver cilinder 3, B423 Kortsluiting over magneetventiel door: - kortsluiting tussen pin A6 en pin A9 van de ECU - defect magneetventiel verstuiver cilinder 5 (B425)	- Motor draait onregelmatig
P1211	Verstuiver cilinder 3 B423 Massasluiting door: - massasluiting op pin A9 van de ECU - defect magneetventiel verstuiver cilinder 5 (B425)	- Motor draait onregelmatig
P1212	Verstuiver cilinder 3, B423 Plussluiting door: - plussluiting op pin A9 van de ECU - defect magneetventiel verstuiver cilinder 5 (B425)	- Motor draait onregelmatig
P1213	Verstuiver cilinder 6, B426 Onderbreking door: - onderbreking in de bedrading op pin A13 en/of A18 van de ECU - defect magneetventiel verstuiver cilinder 6 (B426)	- Motor draait onregelmatig
P1214	Verstuiver cilinder 6, B426 Kortsluiting over magneetventiel door: - kortsluiting tussen pin A13 en A18 van de ECU - defect magneetventiel verstuiver cilinder 6 (B426)	- Motor draait onregelmatig
P1215	Verstuiver cilinder 6, B426 Massasluiting door: - massasluiting op pin A13 van de ECU - defect magneetventiel verstuiver cilinder 6 (B426)	- Motor draait onregelmatig
P1216	Verstuiver cilinder 6, B426 Plussluiting door: - plussluiting op pin A13 van de ECU - defect magneetventiel verstuiver cilinder 6 (B426)	- Motor draait onregelmatig
P1217	Verstuiver cilinder 2, B422 Onderbreking door: - onderbreking in de bedrading op pin A10 en/of A17 van de ECU - defect magneetventiel verstuiver cilinder 2 (B422)	- Motor draait onregelmatig
P1218	Verstuiver cilinder 2, B422 Kortsluiting over magneetventiel door: - kortsluiting tussen pin A10 en A17 van de ECU - defect magneetventiel verstuiver cilinder 2 (B422)	- Motor draait onregelmatig

<b>Foutcode</b>	<b>Foutcodeomschrijving met mogelijke oorzaak</b>	<b>Symptoom</b>
P1219	Verstuiver cilinder 2, B422 Massasluiting door: - massasluiting op pin A17 van de ECU - defect magneetventiel verstuiver cilinder 2 (B422)	- Motor draait onregelmatig
P1220	Verstuiver cilinder 2, B422 Plussluiting door: - plussluiting op pin A17 van de ECU - defect magneetventiel verstuiver cilinder 2 (B422)	- Motor draait onregelmatig
P1221	Verstuiver cilinder 4, B424 Onderbreking door: - onderbreking in de bedrading op pin A21 en/of pin A22 van de ECU - defect magneetventiel verstuiver cilinder 4 (B424)	- Motor draait onregelmatig
P1222	Verstuiver cilinder 4, B424 Kortsluiting over magneetventiel door: - kortsluiting tussen pin A21 en pin A22 van de ECU - defect magneetventiel verstuiver cilinder 4 (B424)	- Motor draait onregelmatig
P1223	Verstuiver cilinder 4, B424 Massasluiting door: - massasluiting op pin A21 van de ECU - defect magneetventiel verstuiver cilinder 4 (B424)	- Motor draait onregelmatig
P1224	Verstuiver cilinder 4, B424 Plussluiting door: - plussluiting op pin A21 van de ECU - defect magneetventiel verstuiver cilinder 4 (B424)	- Motor draait onregelmatig
P1225	Verstuiver cilinder 1 B421, cilinder 2 B422 of cilinder 3 B423 Massasluiting door: - massasluiting op pin A2, pin A6 of pin A10 van de ECU - defect magneetventiel verstuiver cilinder 1 B421, cilinder 2 B422 of cilinder 3 B423	- Motor draait onregelmatig
P1226	Verstuiver cilinder 1 B421, cilinder 2 B422 of cilinder 3 B423 Plussluiting door: - plussluiting op pin A2, pin A6 of pin A10 van de ECU - defect magneetventiel verstuiver cilinder 1 B421, cilinder 2 B422 of cilinder 3 B423	- Motor draait onregelmatig
P1227	Verstuiver cilinder 4 B424, cilinder 5 B425 of cilinder 6 B426 Massasluiting door: - massasluiting op pin A14, A18 of A22 van de ECU - defect magneetventiel verstuiver cilinder 4 B424, cilinder 5 B425 of cilinder 6 B426	- Motor draait onregelmatig

# DMCI

## Foutcodes DMCI

## XF105 Serie

Foutcode	Foutcodeomschrijving met mogelijke oorzaak	Symptoom
P1228	Verstuiver cilinder 4 B424, cilinder 5 B425 of cilinder 6 B426 Plussluiting door: - plussluiting op pin A14, A18 of A22 van de ECU - defect magneetventiel verstuiver cilinder 4 B424, cilinder 5 B425 of cilinder 6 B426	- Motor draait onregelmatig
P1230	Pompunit cilinder 1, B131 Kortsluiting over pompunit door: - kortsluiting tussen pin A3 en A4 van de ECU - defect magneetventiel pompunit cilinder 1 (B131)	- Motor draait onregelmatig
P1234	Pompunit cilinder 5, B135 Kortsluiting over pompunit: - kortsluiting tussen pin A8 en A15 van de ECU - defect magneetventiel pompunit cilinder 5 (B135)	- Motor draait onregelmatig
P1238	Pompunit cilinder 3, B133 Kortsluiting over magneetventiel door: - kortsluiting tussen pin A7 en pin A12 van de ECU - defect magneetventiel pompunit cilinder 3 (B133)	- Motor draait onregelmatig
P1242	Pompunit cilinder 6, B136 Kortsluiting over magneetventiel door: - kortsluiting tussen pin A16 en pin A19 van de ECU - defect magneetventiel pompunit cilinder 6 (B136)	- Motor draait onregelmatig
P1246	Pompunit cilinder 2, B132 Kortsluiting over magneetventiel door: - kortsluiting tussen pin A11 en pin A20 van de ECU - defect magneetventiel pompunit cilinder 2 (B132)	- Motor draait onregelmatig
P1250	Pompunit cilinder 4, B134 Kortsluiting over magneetventiel door: - kortsluiting tussen pin A23 en A24 van de ECU - defect magneetventiel pompunit cilinder 4 (B134)	- Motor draait onregelmatig
P1335	Krukassensor F552 Geen signaal van krukassensor F552 door: - kortsluiting, plussluiting, massasluiting, overgangsweerstand(en) of onderbreking bedrading aan pin A49 en/of pin A50 van de ECU - defecte/vervulde krukassensor (F552) - te grote luchtspleet tussen krukassensor (F552) en vliegwiel	- Lang starten voordat motor aanslaat

<b>Foutcode</b>	<b>Foutcodeomschrijving met mogelijke oorzaak</b>	<b>Symptoom</b>
P1336	Krukassensor F552 Gestoord signaal tijdens starten door: - slechte verbinding/slecht contact - defecte krukassensor (F552) - te grote luchtspleet tussen krukassensor (F552) en vliegwiel - invloeden van buitenaf	- Lang starten voordat motor aanslaat
P1340	Nokkenassensor F558 Geen signaal van nokkenassensor F558 door: - kortsluiting, plussluiting, massasluiting, overgangsweerstand(en) of onderbreking bedrading aan pin A53 en/of pin A54 van de ECU - defecte/vervulde nokkenassensor (F558) - te grote luchtspleet tussen nokkenassensor (F558) en pulsschijf	- Lang starten voordat motor aanslaat
P1341	Nokkenassensor F558 Gestoord signaal tijdens starten door: - slechte verbinding/slecht contact - defecte nokkenassensor (F558) - te grote luchtspleet tussen nokkenassensor en pulsschijf - invloeden van buitenaf	- Lang starten voordat motor aanslaat
P1500	Voertuigsnelheid Signaalwisselingen niet correct	
U1501	CAN-communicatie CAN-bericht "uitgaande as toerental versnellingsbak" via tachograaf niet correct	
P150F	Olieniveausensor F673 Waarschuwing olieniveau laag bij contact aan	
P1524	Oliedruksensor F744 Oliedruk laag	
P1650	Rode waarschuwing VIC-2 D310 - Onderbreking bedrading op pin B22 van de ECU	
P1651	Rode waarschuwing VIC-2 D310 - massasluiting op pin B22 van de ECU	
P1652	Rode waarschuwing VIC-2 D310 - plussluiting op pin B22 van de ECU	
P1654	Gele waarschuwing VIC-2 D310 Massasluiting op pin B18 van de ECU	
P1655	Motorwaarschuwingsindicatie D900 Plussluiting op pin B18 van de ECU	
P1656	Uitgang motortoerental - Massasluiting op pin B1 van de ECU	- Geen of foutieve toerental-indicatie via cabinedoorvoerconnector 12C
P1657	Uitgang motortoerental - Plussluiting op pin B1 van de ECU	- Geen of foutieve toerental-indicatie via cabinedoorvoerconnector 12C
P1658	ECU D965 Interne fout 6	

# DMCI

## Foutcodes DMCI

## XF105 Serie

Foutcode	Foutcodeomschrijving met mogelijke oorzaak	Symptoom
P1674	ECU D965 Interne fout 7	
P1675	ECU D965 Interne fout 8	
P1676	ECU D965 Interne fout 9	
P1677	ECU D965 Interne fout 10	
P1678	ECU D965 Interne fout 11	
P1681	ECU D965 Interne fout 12	
P1682	Olieniveausensor F673 - Onderbreking bedrading op pin B13 van de ECU	
P1683	Olieniveausensor F673 - Plussluiting op pin B13 van de ECU	
P1684	Olieniveausensor F673 - Massasluiting op pin B13 van de ECU	
P2074	Inlaatlucht-vuldruksensor F649 - Gemeten inlaatlucht-vuldruk is hoger dan de berekende inlaatlucht-vuldruk	
P2106	Gaspedaalsensor F672 "Limp home"-functie is actief door: - het ontbreken van het potentiometersignaal	- Motor draait met verhoogd stationair toerental - Als het gaspedaal wordt ingedrukt tot boven de positie van de stationair-schakelaar, toert de motor langzaam op tot maximaal 1500 omw/min
P2135	Gaspedaalsensor F672 Signaal potentiometer op pin B33 van de ECU buiten bereik in verhouding tot signaal van de stationair-schakelaar op pin B41 van de ECU door: - plussluiting op pin B33 en/of B41 van de ECU - massasluiting op pin B33 en/of B41 van de ECU - kortsluiting tussen pin B33 en pin B37 van de ECU - kortsluiting tussen pin B38 en pin B41 van de ECU - onderbreking in bedrading gaspedaalsensor (F672) - overgangsweerstand(en) in de bedrading tussen de gaspedaalsensor (F672) en de ECU - defecte gaspedaalsensor (F672)	- Motor draait met verhoogd stationair toerental



<b>Foutcode</b>	<b>Foutcodeomschrijving met mogelijke oorzaak</b>	<b>Symptoom</b>
P2147	Verstuiver cilinder 1 B421, cilinder 2 B422 of cilinder 3 B423 Massasluiting door: - bedrading op pin A2, pin A6 of pin A10 van de ECU - defect magneetventiel verstuiver cilinder 1 B421, cilinder 2 B422 of cilinder 3 B423	- Motor draait onregelmatig
P2148	Verstuiver cilinder 1 B421, cilinder 2 B422 of cilinder 3 B423 Plusluiting door: - bedrading op pin A2, pin A6 of pin A10 van de ECU - defect magneetventiel verstuiver cilinder 1 B421, cilinder 2 B422 of cilinder 3 B423	- Motor draait onregelmatig
P2149	Verstuiver cilinder 4 B424, cilinder 5 B425 of cilinder 6 B426 Massasluiting door: - bedrading op pin A14, A18 of A22 van de ECU - defect magneetventiel verstuiver cilinder 4 B424, cilinder 5 B425 of cilinder 6 B426	- Motor draait onregelmatig
P2150	Verstuiver cilinder 4 B424, cilinder 5 B425 of cilinder 6 B426 Plusluiting door: - bedrading op pin A14, A18 of A22 van de ECU - defect magneetventiel verstuiver cilinder 4 B424, cilinder 5 B425 of cilinder 6 B426	- Motor draait onregelmatig
P2184	2 <sup>e</sup> koelvloeistof temperatuursensor F743 - Spanning op pin A37 van de ECU te laag	
P2185	2 <sup>e</sup> koelvloeistof temperatuursensor F743 - Spanning op pin A37 van de ECU te hoog	
P2228	Atmosferische druksensor in ECU D965 Interne fout, druk te laag	
P2229	Atmosferische druksensor in ECU D965 Interne fout, druk te hoog	
P250A	Olieniveausensor F673 Olieniveau laag door: - te weinig olie toegevoegd - uitwendige lekkage - inwendige lekkage	- Geen systeemreactie
P250B	Olieniveausensor F673 Olieniveau onwaarschijnlijk tijdens contact aan	- Geen systeemreactie
P250C	Olieniveausensor F673 Signaal op pin C13 van de ECU te laag	- Geen systeemreactie
P250D	Olieniveausensor F673 Signaal op pin C13 van de ECU te hoog	- Geen systeemreactie
P250E	Olieniveausensor F673 Olieniveau waarschijnlijk niet correct	- Geen systeemreactie

## DMCI

### Foutcodes DMCI

### XF105 Serie

Foutcode	Foutcodeomschrijving met mogelijke oorzaak	Symptoom
P250F	Olieniveausensor F673 Olieniveau te laag door: - te weinig olie toegevoegd - uitwendige lekkage - inwendige lekkage	- Geen systeemreactie
P252F	Olieniveausensor F673 Olieniveau hoog door: - te veel olie toegevoegd - lekkage van andere motorvloeistoffen in de oliepan (brandstof, koelvloeistof)	- Geen systeemreactie
P2541	Brandstofdruksensor F713 Spanning op pin A45 van de ECU te laag door: - massasluiting of onderbreking op pin A45 van de ECU - kortsluiting tussen pin A45 en pin A46 - overgangsweerstand(en) in de bedrading tussen de brandstofdruksensor (F713) en de ECU - defecte brandstofdruksensor (F713)	
P2542	Brandstofdruksensor F713 Spanning op pin A45 van de ECU te hoog door: - massasluiting of onderbreking op pin A45 van de ECU - kortsluiting tussen pin A42 en pin A45 - onderbreking in de bedrading van pin A42 en/of A45 van de ECU - defecte brandstofdruksensor (F713)	
P2544	CAN-communicatie CAN-bericht motorremschakelaar niet correct	
P2550	Verzoekniveau motorremwerking te laag	
P2551	Verzoekniveau motorremwerking te hoog	
P2609	Gloeirelais G014 Onderbreking	
P3405	Magneetventiel DEB cilinder 1, B411 Onderbreking door: - onderbreking in de bedrading op pin A36 van de ECU - defect magneetventiel DEB cilinder 1 (B411)	- Verminderd motorremvermogen
P3407	Magneetventiel DEB cilinder 1, B411 Massasluiting door: - massasluiting op pin A36 van de ECU - defect magneetventiel DEB cilinder 1 (B411)	- Verminderd motorremvermogen
P3408	Magneetventiel DEB cilinder 1, B411 Plussluiting door: - plussluiting op pin A36 van de ECU - defect magneetventiel DEB cilinder 1 (B411)	

<b>Foutcode</b>	<b>Foutcodeomschrijving met mogelijke oorzaak</b>	<b>Symptoom</b>
P3413	Magneetventiel DEB cilinder 2, B412 Onderbreking door: - onderbreking in de bedrading op pin A52 van de ECU - defect magneetventiel DEB cilinder 2 (B412)	- Verminderd motorremvermogen
P3415	Magneetventiel DEB cilinder 2, B412 Massasluiting door: - massasluiting op pin A52 van de ECU - defect magneetventiel DEB cilinder 2 (B412)	- Verminderd motorremvermogen
P3416	Magneetventiel DEB cilinder 2, B412 Plussluiting door: - plussluiting op pin A52 van de ECU - defect magneetventiel DEB cilinder 2 (B412)	- Verminderd motorremvermogen
P3421	Magneetventiel DEB cilinder 3, B413 Onderbreking door: - onderbreking in de bedrading op pin A44 van de ECU - defect magneetventiel DEB cilinder 3 (B413)	- Verminderd motorremvermogen
P3423	Magneetventiel DEB cilinder 3, B413 Massasluiting door: - massasluiting op pin A44 van de ECU - defect magneetventiel DEB cilinder 3 (B413)	- Verminderd motorremvermogen
P3424	Magneetventiel DEB cilinder 3, B413 Plussluiting door: - plussluiting op pin A44 van de ECU - defect magneetventiel DEB cilinder 3 (B413)	- Verminderd motorremvermogen
P3429	Magneetventiel DEB cilinder 4, B414 Onderbreking door: - onderbreking in de bedrading op pin A56 van de ECU - defect magneetventiel DEB cilinder 4 (B414)	- Verminderd motorremvermogen
P3431	Magneetventiel DEB cilinder 4, B414 Massasluiting door: - massasluiting op pin A56 van de ECU - defect magneetventiel DEB cilinder 4 (B414)	- Verminderd motorremvermogen
P3432	Magneetventiel DEB cilinder 4, B414 Plussluiting door: - plussluiting op pin A56 van de ECU - defect magneetventiel DEB cilinder 4 (B414)	- Verminderd motorremvermogen

## DMCI

### Foutcodes DMCI

### XF105 Serie

Foutcode	Foutcodeomschrijving met mogelijke oorzaak	Symptoom
P3437	Magneetventiel DEB cilinder 5, B415 Onderbreking door: - onderbreking in de bedrading op pin A40 van de ECU - defect magneetventiel DEB cilinder 5 (B415)	- Verminderd motorremvermogen
P3439	Magneetventiel DEB cilinder 5, B415 Massasluiting door: - massasluiting op pin A40 van de ECU - defect magneetventiel DEB cilinder 5 (B415)	- Verminderd motorremvermogen
P3440	Magneetventiel DEB cilinder 5, B415 Plussluiting door: - plussluiting op pin A40 van de ECU - defect magneetventiel DEB cilinder 5 (B415)	
P3445	Magneetventiel DEB cilinder 6, B416 Onderbreking door: - onderbreking in de bedrading op pin A48 van de ECU - defect magneetventiel DEB cilinder 6 (B416)	- Verminderd motorremvermogen
P3447	Magneetventiel DEB cilinder 6, B416 Massasluiting door: - massasluiting op pin A48 van de ECU - defect magneetventiel DEB cilinder 6 (B416)	- Verminderd motorremvermogen
P3448	Magneetventiel DEB cilinder 6, B416 Plussluiting door: - plussluiting op pin A48 van de ECU - defect magneetventiel DEB cilinder 6 (B416)	- Verminderd motorremvermogen
UC011	CAN-communicatie Hardware- of softwareprobleem in V-CAN1	
UC101	CAN-communicatie Meldingssnelheid CAN-bericht AS Tronic (ETC1) te laag	
UC103	CAN-communicatie Meldingssnelheid CAN-bericht AS Tronic (ETC2) te laag	
UC104	CAN-communicatie Meldingssnelheid CAN-bericht VIC-2 (CCVS1) te laag Cruise-control- en/of PTO-gerelateerd	
UC113	CAN-communicatie Meldingssnelheid CAN-bericht EAS (TI1) te laag AdBlue-niveau	
UC120	CAN-communicatie Meldingssnelheid CAN-bericht (ETC7) te laag	

Foutcode	Foutcodeomschrijving met mogelijke oorzaak	Symptoom
UC128	CAN-communicatie Meldingssnelheid CAN-bericht VIC-2 (CCVS2) te laag Cruise-control- en/of PTO-gerelateerd	
UC129	CAN-communicatie Meldingssnelheid CAN-bericht ABS-D/EBS-2 (EBC1) te laag ASR- en/of EBS-schakelaar-gerelateerd	
UC133	CAN-communicatie Meldingssnelheid CAN-bericht EBS-2 (VDC_1) te laag Cruise-control- en/of VSC-gerelateerd	
UC140	CAN-communicatie Meldingssnelheid CAN-bericht tachograaf (HRVD High Resolution Vehicle Distance) te laag	
UC141	CAN-communicatie Meldingssnelheid CAN-bericht tachograaf (TCO1) te laag Uitgaande astoerental- en/of voertuigsnelheid-gerelateerd	
UC142	CAN-communicatie Meldingssnelheid CAN-bericht (TD) te laag	
UC155	CAN-communicatie	
UC156	CAN-communicatie	
UC157	CAN-communicatie Meldingssnelheid CAN-bericht (AC_V) te laag	
UC404	CAN-communicatie "Geselecteerde versnelling" buiten bereik	
UC405	CAN-communicatie Meldingssnelheid CAN-bericht VIC-2 (CCVS1) te hoog Cruise-control- en/of PTO-gerelateerd	
UC417	CAN-communicatie Meldingssnelheid CAN-bericht VIC-2 (CCVS2) te hoog Cruise-control- en/of PTO-gerelateerd	
UC418	CAN-communicatie Meldingssnelheid CAN-bericht ABS-D/EBS-2 (EBC1) te hoog ASR- en/of EBS-schakelaar-gerelateerd	
UC422	CAN-communicatie Meldingssnelheid CAN-bericht tachograaf (HRVD High Resolution Vehicle Distance) te hoog	
UC431	CAN-communicatie Meldingssnelheid CAN-bericht tachograaf (TCO1) te hoog Uitgaande astoerental- en/of voertuigsnelheid-gerelateerd	

# DMCI

## Foutcodes DMCI

## XF105 Serie

Foutcode	Foutcodeomschrijving met mogelijke oorzaak	Symptoom
UD011	CAN-communicatie Hardware- of softwareprobleem in V-CAN2	
UD101	CAN-communicatie Meldingssnelheid CAN-bericht AS Tronic (ETC1) te hoog	
UD103	CAN-communicatie Meldingssnelheid CAN-bericht AS Tronic (ETC2) te hoog	
UD110	CAN-communicatie Meldingssnelheid CAN-bericht (RC1) te hoog	
UD113	CAN-communicatie Meldingssnelheid CAN-bericht EAS (TI1) te hoog AdBlue-niveau	
UD119	CAN-communicatie Meldingssnelheid CAN-bericht (TSC1_BE) te hoog	
UD120	CAN-communicatie Meldingssnelheid CAN-bericht (TSC1_BE) te laag	
UD121	CAN-communicatie Meldingssnelheid CAN-bericht AS Tronic (TSC1_TE) te hoog	
UD122	CAN-communicatie Meldingssnelheid CAN-bericht AS Tronic (TSC1_TE) te laag	
UD123	CAN-communicatie Meldingssnelheid CAN-bericht VIC-2 (TSC1_VE) te hoog	
UD124	CAN-communicatie Meldingssnelheid CAN-bericht VIC-2 (TSC1_VE) te laag	
UD125	CAN-communicatie Meldingssnelheid CAN-bericht (TSC1_SE) te hoog	
UD126	CAN-communicatie Meldingssnelheid CAN-bericht (TSC1_SE) te laag	
UD127	CAN-communicatie Meldingssnelheid CAN-bericht (TSC1_BR) te hoog	
UD128	CAN-communicatie Meldingssnelheid CAN-bericht (TSC1_BR) te laag	
UD129	CAN-communicatie Meldingssnelheid CAN-bericht (TSC1_TR) te hoog	
UD130	CAN-communicatie Meldingssnelheid CAN-bericht (TSC1_TR) te laag	

<b>Foutcode</b>	<b>Foutcodeomschrijving met mogelijke oorzaak</b>	<b>Symptoom</b>
UD133	CAN-communicatie Meldingssnelheid CAN-bericht (TSC1_SR) te hoog	
UD134	CAN-communicatie Meldingssnelheid CAN-bericht (TSC1_SR) te laag	
UD142	CAN-communicatie Meldingssnelheid CAN-bericht (TD) te hoog	
UD155	CAN-communicatie Meldingssnelheid CAN-bericht (J1939 proprietary message A) te hoog	
UD156	CAN-communicatie Meldingssnelheid CAN-bericht (J1939 proprietary message B) te hoog	
UD157	CAN-communicatie Meldingssnelheid CAN-bericht (AC_V) te hoog	
UD179	CAN-communicatie Foutmelding ontvangen (F_FLEX_RSG_SW)	
UD180	CAN-communicatie Foutmelding ontvangen (Parasitic losses out of range)	
UD188	CAN-communicatie Foutmelding ontvangen (Front axle speed out of range)	
UD189	CAN-communicatie Meldingssnelheid CAN-bericht EST 42 (ERC_DR) te hoog	
UD190	CAN-communicatie Meldingssnelheid CAN-bericht EST 42 (JERC_DR) te laag	
UD192	CAN-communicatie Meldingssnelheid CAN-bericht (ETC7) te hoog	
UD193	CAN-communicatie Meldingssnelheid CAN-bericht (DD) te hoog	
UD194	CAN-communicatie Meldingssnelheid CAN-bericht (DD) te laag	
UD197	CAN-communicatie Meldingssnelheid CAN-bericht ABS-D/EBS-2 (EBC2) te hoog Voorassnelheid-gerelateerd	
UD198	CAN-communicatie Meldingssnelheid CAN-bericht ABS-D/EBS-2 (EBC2) te laag Voorassnelheid-gerelateerd	
UD199	CAN-communicatie Meldingssnelheid CAN-bericht (TSC1_DR) te hoog	

## DMCI

### Foutcodes DMCI

XF105 Serie

Foutcode	Foutcodeomschrijving met mogelijke oorzaak	Symptoom
UD200	CAN-communicatie Meldingssnelheid CAN-bericht (TSC1_DR) te laag	
UD205	CAN-communicatie Foutmelding ontvangen VIC-2 (DSC_OFF_REQUEST_SW) Downhill Speed Control-gerelateerd	
UD206	CAN-communicatie Foutmelding ontvangen VIC-2 (DSC_ON_REQUEST_SW) Downhill Speed Control-gerelateerd	
UD544	CAN-communicatie Foutmelding ontvangen (Actual retarder - percent torque out of range)	
UD545	CAN-communicatie Foutmelding ontvangen (Intended retarder percent torque out of range)	
UD546	CAN-communicatie Foutmelding ontvangen (Driv retarder dem - percent torque out of range)	
UD547	CAN-communicatie Foutmelding ontvangen (Retarder selection out of range)	
UD645	CAN-communicatie Meldingssnelheid CAN-bericht EBS-2 (VDC_1) te hoog Cruise-control- en/of VSC-gerelateerd	



**INHOUD**

	<b>Blad</b>	<b>Datum</b>
<b>1. STORINGSTABEL VIC-2</b> .....	1-1.....	200538
1.1 Inleiding .....	1-1.....	200538
1.2 Storingstabel .....	1-2.....	200538
<b>2. FOUTCODES VIC-2</b> .....	2-1.....	200538
2.1 Inleiding .....	2-1.....	200538
2.2 Toelichting foutcodes VIC-2 .....	2-2.....	200538



## **1. STORINGSTABEL VIC-2**

### **1.1 INLEIDING**

Indien er een storing aanwezig is in het systeem, wordt deze storing in de meeste gevallen door de elektronische unit gedetecteerd in de vorm van een foutcode. Deze foutcode kan worden uitgelezen met behulp van DAVIE. In de storingstabel zijn mogelijke oorzaken van symptomen vermeld die niet door de elektronische unit gedetecteerd worden.

## VIC-2

Storingstabel VIC-2

XF105 Serie

### 1.2 STORINGSTABEL

<b>SYMPTOOM: ENKELE REGELFUNCTIES VAN DE VIC-2 WERKEN NIET</b>	
<b>Mogelijke oorzaak</b>	<b>Maatregel</b>
Geen voedingsspanning elektronische unit VIC-2 op een van de drie voedingen	Controleer de zekeringen van de elektronische unit Controleer bedrading
Slechte of geen massaverbinding elektronische unit VIC-2	Controleer massaverbinding Controleer bedrading
Elektronische unit VIC-2 defect	Vervang de elektronische unit

<b>SYMPTOOM: KNIPPERLICHTINSTALLATIE LINKERVOORZIJDE VAN DE MOTORWAGEN OF LINKERZIJDE VAN DE VOLGWAGEN WERKT NIET</b>	
<b>Mogelijke oorzaak</b>	<b>Maatregel</b>
Overbelasting	Controleer de knipperlichtinstallatie op overbelasting/kortsluiting
Onderbelasting	Controleer of er aan de linkervoorzijde van de motorwagen minder dan 2 lampen, of lampen met een te laag vermogen zijn aangesloten  Controleer of er aan de linkerachterzijde van de volgwagen ten minste 1 lamp, of een lamp met een te laag vermogen is aangesloten
Onderbroken verbinding voor desbetreffende uitgang van VIC-2-unit	Controleer bedrading
Elektronische unit VIC-2 defect	Vervang de elektronische unit

<b>SYMPTOOM: KNIPPERLICHTINSTALLATIE RECHTERVOORZIJDE VAN DE MOTORWAGEN OF RECHTERZIJDE VAN DE VOLGWAGEN WERKT NIET</b>	
<b>Mogelijke oorzaak</b>	<b>Maatregel</b>
Overbelasting	Controleer de knipperlichtinstallatie op overbelasting/kortsluiting
Onderbelasting	Controleer of er aan de rechtervoorzijde van de motorwagen minder dan 2 lampen, of lampen met een te laag vermogen zijn aangesloten  Controleer of er aan de linkerachterzijde van de volgwagen ten minste 1 lamp, of een lamp met een te laag vermogen is aangesloten
Onderbroken verbinding voor desbetreffende uitgang van VIC-2-unit	Controleer bedrading
Elektronische unit VIC-2 defect	Vervang de elektronische unit

<b>SYMPTOOM: KNIPPERLICHTINSTALLATIE LINKER- OF RECHTERACHTERZIJDE VAN DE MOTORWAGEN WERKT NIET</b>	
<b>Mogelijke oorzaak</b>	<b>Maatregel</b>
Overbelasting	Controleer de knipperlichtinstallatie op overbelasting/kortsluiting
Onderbelasting	Controleer of er op de volgwagen ten minste 1 lamp is aangesloten
Onderbroken verbinding voor desbetreffende uitgang van VIC-2-unit	Controleer bedrading
Elektronische unit VIC-2 defect	Vervang de elektronische unit

<b>SYMPTOOM: WAARSCHUWINGSINSTALLATIE WERKT NIET</b>	
<b>Mogelijke oorzaak</b>	<b>Maatregel</b>
Geen voedingsspanning waarschuwings-/ knipperlichtschakelaar	Controleer zekeringen Controleer bedrading
Onderbroken verbinding naar ingang VIC-2-unit	Controleer bedrading
Waarschuwings-/knipperlichtschakelaar defect	Vervang waarschuwings-/knipperlichtschakelaar
Elektronische unit VIC-2 defect	Vervang de elektronische unit

<b>SYMPTOOM: CABINEVERLICHTING CHAUFFEURSIZIJDE WERKT NIET</b>	
<b>Mogelijke oorzaak</b>	<b>Maatregel</b>
Geen voedingsspanning op deurschakelaar	Controleer zekeringen Controleer bedrading
Slechte of geen massaverbinding interieurverlichting chauffeurszijde	Controleer massaverbinding Controleer bedrading
Portierschakelaar defect	Controleer portierschakelaar
Lamp interieurverlichting chauffeurszijde defect	Vervang lamp interieurverlichting chauffeurszijde
Schakelaar interieurverlichting chauffeurszijde defect	Vervang schakelaar interieurverlichting
Elektronische unit VIC-2 defect	Vervang de elektronische unit

<b>SYMPTOOM: CABINEVERLICHTING CHAUFFEURSIZIJDE GAAT NIET UIT</b>	
<b>Mogelijke oorzaak</b>	<b>Maatregel</b>
Portierschakelaar defect	Controleer portierschakelaar
Elektronische unit VIC-2 defect	Vervang de elektronische unit

## VIC-2

Storingstabel VIC-2

XF105 Serie

<b>SYMPTOOM: MISTACHTERLICHT WERKT NIET</b>	
<b>Mogelijke oorzaak</b>	<b>Maatregel</b>
Mistachterlicht defect	Vervang lamp mistachterlicht
Geen voedingsspanning op mistachterlichtschakelaar	Controleer zekeringen Controleer bedrading Controleer of het dimlicht is ingeschakeld
Relais mistachterlicht wordt niet bekrachtigd	Controleer of relais mistachterlicht wordt bekrachtigd Controleer relaiscontact Controleer bedrading
Geen voedingsspanning op relais mistachterlicht	Controleer zekeringen Controleer bedrading
Elektronische unit VIC-2 defect	Vervang de elektronische unit

<b>SYMPTOOM: SCHAKELEN HOGE OF LAGE GROEP NIET MOGELIJK</b>	
<b>Mogelijke oorzaak</b>	<b>Maatregel</b>
Terugschakel-beveiligingsventiel defect	Vervang terugschakel-beveiligingsventiel

<b>SYMPTOOM: SCHAKELEN LAGE GROEP NIET MOGELIJK</b>	
<b>Mogelijke oorzaak</b>	<b>Maatregel</b>
Geen voedingsspanning op terugschakel-beveiligingsventiel	Controleer bedrading
Voertuigsnelheidssignaal niet correct	Controleer voertuigsnelheidssignaal
Elektronische unit VIC-2 defect	Vervang de elektronische unit

<b>SYMPTOOM: TERUGSCHAKELBEVEILIGING WORDT BIJ EEN TE HOGE OF TE LAGE VOERTUIGSNELHEID GEACTIVEERD</b>	
<b>Mogelijke oorzaak</b>	<b>Maatregel</b>
Elektronische unit VIC-2 defect	Vervang de elektronische unit
Verkeerde voertuigconfiguratie-informatie geprogrammeerd in de VIC-2	Programmeer de correcte voertuigconfiguratie in VIC-2 met behulp van DAVIE

## **2. FOUTCODES VIC-2**

### **2.1 INLEIDING**

Indien een systeemstoring wordt waargenomen door de elektronische unit, wordt deze storing in de meeste gevallen als een foutcode in het geheugen van de elektronische unit opgeslagen. Tevens zullen de meeste systeemstoringen een waarschuwing genereren.

## VIC-2

Foutcodes VIC-2

**XF105 Serie**

### 2.2 TOELICHTING FOUTCODES VIC-2

Foutcode	Foutcode-omschrijving met mogelijke oorzaak	Symptoom
12401-22	Onderbreking of plussluiting op pin B21 van de ECU	- Straatbeveiliging is actief bij lage snelheden; het is niet mogelijk om bij lage snelheden de straat 1-2 te schakelen
12401-4	Massasluiting op pin B21 van de ECU	- Straatbeveiliging werkt niet; bij hogere snelheden kan de straat 1-2 geschakeld worden
12501-22	Onderbreking of plussluiting op pin B19 van de ECU	- Terugschakelen naar de lage groep blijft mogelijk, ook bij hogere snelheden
12501-4	Massasluiting op pin B19 van de ECU	- Terugschakelen naar de lage groep is niet mogelijk, ook niet bij lage snelheden
12701-21	Onderbreking op pin C05 van de ECU	- Mistlampen achter werken niet - Koplampwassers werken niet
12702-3	Plussluiting op pin C50 van de ECU	- Relais G237 wordt niet meer bekrachtigd, ruitenwissers werken niet
12702-20	Onderbreking of massasluiting op pin C50 van de ECU	- Ruitenwissers werken niet
12703-22	Onderbreking op pin A01 van de ECU	- Ruitenwissers werken niet
	Plussluiting op pin A01 van de ECU	- Ruitenwissermotor draait op lage snelheid met stuurkolomschakelaar in 0-positie
12703-4	Massasluiting op pin A01 van de ECU	- Ruitenwissers werken niet
12704-22	Plussluiting op pin C48 van de ECU	- Koplampwissermotor is continu actief
	Onderbreking op pin C48 van de ECU	- Koplampwissermotor werkt niet bij het bedienen van de schakelaar
12704-4	Massasluiting op pin C48 van de ECU	- Koplampwissermotor werkt niet bij het bedienen van de schakelaar
13401-24	Massasluiting of te hoge belasting op pin E09 van de ECU	- Knipperlichten motorwagen links, voorzijde werkt niet, achterzijde werkt met een hogere frequentie
13401-5	Onderbreking of plussluiting of te lage belasting op pin E09 van de ECU	- Knipperlichten motorwagen links werken niet
13402-24	Massasluiting of te hoge belasting op pin E08 van de ECU	- Knipperlichten motorwagen rechts, voorzijde werkt niet, achterzijde werkt met een hogere frequentie
13402-5	Onderbreking of plussluiting of te lage belasting op pin E08 van de ECU	- Knipperlichten motorwagen rechts werken niet
13403-24	Massasluiting of te hoge belasting op pin E07 van de ECU	- Knipperlichten motorwagen links, achterzijde werkt niet, voorzijde werkt met een hogere frequentie
13403-5	Onderbreking of plussluiting of te lage belasting op pin E07 van de ECU	- Knipperlichten motorwagen links werken niet
13404-24	Massasluiting of te hoge belasting op pin E04 van de ECU	- Knipperlichten motorwagen rechts, achterzijde werkt niet, voorzijde werkt met een hogere frequentie



<b>Foutcode</b>	<b>Foutcode-omschrijving met mogelijke oorzaak</b>	<b>Symptoom</b>
13404-5	Onderbreking of plussluiting of te lage belasting op pin E04 van de ECU	- Knipperlichten motorwagen rechts werken niet
13405-24	Massasluiting of te hoge belasting op pin A07 van de ECU	- Knipperlichten volgwagen links werken niet
13405-22	Onderbreking of plussluiting of te lage belasting op pin A07 van de ECU	
13406-24	Massasluiting of te hoge belasting op pin A08 van de ECU	- Knipperlichten volgwagen rechts werken niet
13406-22	Onderbreking of plussluiting of te lage belasting op pin A08 van de ECU	
21301-3	Plussluiting op pin D16 van de ECU	- Luchtdrukmeter kring 1 geeft geen aanwijzing
21301-20	Onderbreking of massasluiting op pin D16 van de ECU	- Luchtdrukmeter kring 1 geeft geen aanwijzing
21301-23	Spanning buiten bereik; spanning tussen 0 en 1 volt op pin D16 van de ECU	- Luchtdrukmeter kring 1 geeft geen aanwijzing
21301-25	Spanning buiten bereik; spanning tussen 4 en 5 volt op pin D16 van de ECU	- Luchtdrukmeter kring 1 geeft geen aanwijzing
21302-3	Plussluiting op pin D11 van de ECU	- Luchtdrukmeter kring 1 geeft geen aanwijzing
21302-20	Onderbreking of massasluiting op pin D11 van de ECU	- Luchtdrukmeter kring 2 geeft geen aanwijzing
21302-23	Spanning buiten bereik, spanning tussen 0 en 1 volt op pin D11 van de ECU	- Luchtdrukmeter kring 2 geeft geen aanwijzing
21302-25	Spanning buiten bereik, spanning tussen 4 en 5 volt op pin D11 van de ECU	- Luchtdrukmeter kring 2 geeft geen aanwijzing
21303-3	Plussluiting op pin D31 van de ECU	- Luchtdrukmeters kring 1 en kring 2 geven geen aanwijzing
21303-4	Massasluiting op pin D31 van de ECU	- Knipperende instrumentenverlichting op DIP-4, geen mogelijkheid om foutcodes uit te lezen
22001-21	Onderbreking op pin C05 van de ECU of onderbreking in de spanningstoevoer	- Mistachterlichtrelais wordt niet meer automatisch afgeschakeld bij het uitschakelen van de verlichting
22002-22	Onderbreking of plussluiting op pin C40 van de ECU	- Mistachterlichten blijven branden ongeacht de positie van de schakelaar
22002-4	Massasluiting op pin C40 van de ECU	- Mistachterlichten werken niet
22601-21	Onderbreking op pin C08 van de ECU	- Geen gloei-indicatie op DIP-4
22901-22	Onderbreking of plussluiting op pin D15 van de ECU	- Gele waarschuwing "Koelvloeistofniveau laag" wordt geactiveerd
22901-23	Spanningssignaal valt buiten het tolerantiegebied	- Informatie op het hoofddisplay komt niet overeen met het werkelijke koelvloeistofniveau; gaat al dan niet gepaard met een waarschuwing
23801-4	Massasluiting op pin D04 van de ECU	- Dimmen van de instrumentenverlichting werkt niet meer

## VIC-2

Foutcodes VIC-2

XF105 Serie

Foutcode	Foutcode-omschrijving met mogelijke oorzaak	Symptoom
23801-5	Onderbreking of te lage belasting op pin D04 van de ECU	- Dimmen van de instrumentenverlichting werkt niet meer
23802-21	Onderbreking op pin C07 van de ECU	- Dimmen van de instrumentenverlichting werkt niet meer
26101-11	Geen signaal op pin B01/B07 van de ECU van sensor motorolieniveau (F673)	- Rode waarschuwing "motorolieniveau te laag" wordt geactiveerd
27201-22	Onderbreking of plussluiting op pin C42 van de ECU	- Motor kan niet worden gestart, relais G372/ G303 blijft bekrachtigd (afhankelijk van productiedatum bevindt deze aansluiting zich voor voertuigen $\geq 2004-25$ op pin C44 van de ECU) - Verlichting blijft branden, relais G301 blijft bekrachtigd - Standverwarming kan niet worden ingeschakeld, relais D871/D901 blijft bekrachtigd
27201-19	Geen CAN-bericht ontvangen "motortoerental"	Er komt geen voeding op uitgang C42 waardoor - geen startbeveiliging bij lopende motor; relais G303/G372 kan niet worden bekrachtigd - Zweden-verlichting niet werkt; relais G301 kan niet worden bekrachtigd - standverwarming niet wordt uitgeschakeld; relais D871/D901 wordt niet bekrachtigd
27201-4	Massasluiting op pin C42 van de ECU	- Geen startbeveiliging bij lopende motor; relais G303/G372 kan niet worden bekrachtigd - Zweden-verlichting werkt niet; relais G301 kan niet worden bekrachtigd - Standverwarming wordt niet uitgeschakeld; relais D871/D901 wordt niet bekrachtigd
520192-4	Massasluiting op pin A04 van de ECU	
520196-4	Massasluiting op pin D4 van de ECU	
520200-3	Plussluiting op pin C51 van de ECU	
520200-20	Onderbreking of massasluiting op pin C51 van de ECU	
520204-22	Onderbreking of plussluiting op pin C47 van de ECU	
520204-4	Massasluiting op pin C47 van de ECU	
520208-3	Plussluiting op pin D27 van de ECU	
33301-19	Geen CAN-bericht ontvangen van de CAN-extension box door: - communicatieprobleem met CAN-extension box	- Geen merkbare systeembeperving in VIC-2

<b>Foutcode</b>	<b>Foutcode-omschrijving met mogelijke oorzaak</b>	<b>Symptoom</b>
24201-19	Geen CAN-bericht ontvangen van het motormanagement door: - communicatieprobleem met het motormanagement	
24202-19	Geen CAN-bericht ontvangen van de AS Tronic door: - communicatieprobleem met de AS Tronic	
24203-19	Geen CAN-bericht ontvangen van EBS/ABS door: - communicatieprobleem met EBS/ABS	
24204-19	Geen CAN-bericht ontvangen van de retarder door: - communicatieprobleem met de retarder	
24205-19	Geen CAN-bericht ontvangen van de tachograaf door: - communicatieprobleem met de tachograaf	
24206-19	Geen CAN-bericht ontvangen van EAS door: - communicatieprobleem met EAS	
24207-19	Geen CAN-bericht ontvangen van ECAS-4 door: - communicatieprobleem met ECAS-4	
24209-19	Geen CAN-bericht ontvangen van de stuurwielchakelaars door: - communicatieprobleem met de stuurwielchakelaars	
24210-19	Geen CAN-bericht ontvangen van de airbag door: - communicatieprobleem met de airbag	
24211-19	Geen CAN-bericht ontvangen van de telefoon-interface door: - communicatieprobleem met de telefoon-interface	
24212-19	Geen CAN-bericht ontvangen van de opbouwermodule door: - communicatieprobleem met de opbouwermodule	

## VIC-2

Foutcodes VIC-2

**XF105** Serie

## AANGEDREVEN ASSEN

XF105 Serie

Inhoud

### INHOUD

	Blad	Datum
1. STORINGSTABEL AANGEDREVEN ASSEN .....	1-1.....	200538
1.1 Storingstabel .....	1-1.....	200538

# AANGEDREVEN ASSEN

---

Inhoud

**XF105** Serie

## AANGEDREVEN ASSEN

XF105 Serie

Storingstabel aangedreven assen

### 1. STORINGSTABEL AANGEDREVEN ASSEN

#### 1.1 STORINGSTABEL

SYMPTOOM: BIJGELUIDEN IN DE ACHTERAS	
Mogelijke oorzaak	Maatregel
Olieniveau te laag	Controleer het olieniveau
Verkeerde viscositeit olie	Tap de olie af en vul met olie van juiste viscositeit
Bevestigingsbouten losgelopen of afgebroken onderdelen van differentieelblokkering	Controleer de afgetapte olie op aanwezigheid van stukken metaal Reinig het complete differentieel Controleer alle onderdelen op beschadiging
Speling pignonlager onjuist	Controleer het pignonlager
Tandflankspeling onjuist afgesteld	Controleer de tandflankspeling
Draagbeeld onjuist	Controleer het draagbeeld
Speling rollagers onjuist	Reinig het complete differentieel Controleer alle onderdelen op beschadiging Stel de rollagers van het differentieel af
Tandwielen naafreductie beschadigd	Reinig het complete differentieel Controleer alle onderdelen op beschadiging

SYMPTOOM: DIFFERENTIEELBLOKKERING FUNCTIONEERT NIET	
Mogelijke oorzaak	Maatregel
Geen luchtdruk op schakelcilinder	Controleer het luchtsysteem van de schakelcilinder
Pneumatische bediening defect	Controleer het magneetventiel en vervang dit indien nodig
Storing in elektrisch circuit	Controleer het elektrisch circuit
Onjuiste afstelling schakelcilinder	Stel de schakelcilinder af
Mechanische schakelbediening defect	Controleer de schakelbediening
Lekkage schakelcilinder	Controleer de afdichting van de schakelcilinder

SYMPTOOM: CONTROLELAMPJE DIFFERENTIEELBLOKKERING FUNCTIONEERT NIET	
Mogelijke oorzaak	Maatregel
Drukschakelaar defect	Vervang de drukschakelaar
Storing in elektrisch circuit	Controleer het elektrisch circuit
Afstelling drukschakelaar onjuist	Stel de drukschakelaar af

## AANGEDREVEN ASSEN

Storingstabel aangedreven assen

XF105 Serie

<b>SYMPTOOM: DIFFERENTIEEL RATELT OF SPRINGT ONDER BELASTING UIT DE VERGRENDING</b>	
<b>Mogelijke oorzaak</b>	<b>Maatregel</b>
Beschadigde schakelmof veroorzaakt door: - het inschakelen van de differentieelblokkering onder belasting, tijdens het rijden - het inschakelen van de differentieelblokkering tijdens het doorslippen van een wiel	Reinig het complete differentieel Controleer alle onderdelen op beschadiging

<b>SYMPTOOM: RATELEND GELUID IN HET DIFFERENTIEEL</b>	
<b>Mogelijke oorzaak</b>	<b>Maatregel</b>
Beschadigd of gebroken kruisstuk met vastgelaste of aangelopen satellietwielen Veroorzaakt door langdurige, buitensporige wielspin	Reinig het complete differentieel Controleer alle onderdelen op beschadiging

<b>SYMPTOOM: OLIELEKKAGE</b>	
<b>Mogelijke oorzaak</b>	<b>Maatregel</b>
Te hoog olieniveau	Controleer het olieniveau
Verkeerde viscositeit olie	Tap de olie af en vul met olie van juiste viscositeit
Lekke oliekeerring	Vervang de oliekeerring
Lekke O-ring wielnaafunit	Vervang de O-ring van de wielnaaf
Ontluchting verstopt	Reinig of vervang de ontluchting
Olielekkage tussen pasvlakken differentieelhuis	Verwijder het differentieelhuis Breng het differentieelhuis aan
Pignonlagers versleten of speling	Controleer de pignonlagers
Wiellagers versleten of speling	Controleer de wiellagers
Drukopbouw in aslichaam door luchtlekkage langs bedieningscilinder differentieelblokkering	Vervang membraan/O-ring van bedieningscilinder

<b>SYMPTOOM: AFGEBROKEN TANDEN VAN HET KROONWIEL, BROSSE BREUK OP MINIMAAL TWEE TANDEN</b>	
<b>Mogelijke oorzaak</b>	<b>Maatregel</b>
Geweldsbreuk door schokbelasting, plotselinge grip bij het wegrijden met een doorslippend wiel	Reinig het complete differentieel Controleer alle onderdelen op beschadiging

<b>SYMPTOOM: AFGEBROKEN TAND VAN HET KROONWIEL, VERMOEINGSBREUK</b>	
<b>Mogelijke oorzaak</b>	<b>Maatregel</b>
Overbelasting van het differentieel door te zware belasting	Reinig het complete differentieel Controleer alle onderdelen op beschadiging



## AANGEDREVEN ASSEN

XF105 Serie

Storingstabel aangedreven assen

<b>SYMPTOOM: BUITENSPORIGE SLIJTAGESPOREN OP CONTACTVLAK PIGNON</b>	
<b>Mogelijke oorzaak</b>	<b>Maatregel</b>
(Beginnende) vermoeingsbreuk van een kroonwieltand Overbelasting van het differentieel door te zware belasting	Reinig het complete differentieel Controleer alle onderdelen op beschadiging

<b>SYMPTOOM: PIGNON VERTOONT SCHERP AFGESLETEN BLANKE TANDEN MET AFGEBROKEN TANDTOPPEN</b>	
<b>Mogelijke oorzaak</b>	<b>Maatregel</b>
Verkeerde olie toegepast die echter wel voldoende gekoeld heeft	Reinig het complete differentieel Controleer alle onderdelen op beschadiging

<b>SYMPTOOM: DONKERE VERKLEURING VAN DE PIGNONTANDEN MET EVENTUEEL VASTGELOPEN LAGERS</b>	
<b>Mogelijke oorzaak</b>	<b>Maatregel</b>
Onvoldoende smering door te weinig olie, verkeerde olie of sterk vervuilde olie	Reinig het complete differentieel Controleer alle onderdelen op beschadiging Tap de olie af en vul met olie van juiste viscositeit

<b>SYMPTOOM: TANDEN VAN DE PIGNON ZIJN WEGGESMOLTEN</b>	
<b>Mogelijke oorzaak</b>	<b>Maatregel</b>
Onvoldoende smering	Reinig het complete differentieel Controleer alle onderdelen op beschadiging Tap de olie af en vul met olie van juiste viscositeit
Water bij de olie	Reinig het complete differentieel Controleer alle onderdelen op beschadiging Controleer waar het water naar binnen is gedrongen, verhelp de lekkage

<b>SYMPTOOM: DELEN VAN DE PIGNONTANDEN ZIJN AFGEBROKEN AAN DE BOVENKANT</b>	
<b>Mogelijke oorzaak</b>	<b>Maatregel</b>
Overbelasting van het differentieel	Reinig het complete differentieel Controleer alle onderdelen op beschadiging
Foutieve afstelling van het differentieel	Reinig het complete differentieel Controleer alle onderdelen op beschadiging Controleer de afstelling van pignon en kroonwiel

<b>SYMPTOOM: SCHEURVORMING IN DE PIGNON</b>	
<b>Mogelijke oorzaak</b>	<b>Maatregel</b>
Zware schokbelasting in de aandrijflijn. Komt vooral voor bij voertuigen die op vuilstortplaatsen en bouwterreinen rijden met oneffen terrein	Reinig het complete differentieel Controleer alle onderdelen op beschadiging

## AANGEDREVEN ASSEN

Storingstabel aangedreven assen

XF105 Serie

<b>SYMPTOOM: PITTING OP DE TANDFLANKEN VAN DE PIGNON</b>	
<b>Mogelijke oorzaak</b>	<b>Maatregel</b>
Onvoldoende smering door te weinig olie, verkeerde olie of sterk vervuilde olie	Reinig het complete differentieel Controleer alle onderdelen op beschadiging Tap de olie af en vul met olie van juiste viscositeit

<b>SYMPTOOM: UITGELOPEN LAGERS VAN DE SATELLIETWIELEN, STERK INGELOPEN KRUISSTUK</b>	
<b>Mogelijke oorzaak</b>	<b>Maatregel</b>
Langdurige, buitensporige wielspin door het niet gebruiken van de differentieelblokkering	Reinig het complete differentieel Controleer alle onderdelen op beschadiging
Te grote vlakke kanten van het kruisstuk schrapen de oliefilm tussen kruisstuk en glijlager weg	Reinig het complete differentieel Controleer alle onderdelen op beschadiging

<b>SYMPTOOM: TANDBREUK AAN HET PLANEETWIEL TER HOOGTE VAN DE SATELLIETWIELEN</b>	
<b>Mogelijke oorzaak</b>	<b>Maatregel</b>
Geweldbreuk, veroorzaakt door het vastzitten van het voertuig	Reinig het complete differentieel Controleer alle onderdelen op beschadiging

<b>SYMPTOOM: SCHACHT SPIEBANEN PLANEETWIEL GEBROKEN</b>	
<b>Mogelijke oorzaak</b>	<b>Maatregel</b>
De planeetwielen en satellietwielen zijn niet gecontroleerd na een steekasbreuk	Reinig het complete differentieel Controleer alle onderdelen op beschadiging

<b>SYMPTOOM: KRUISSTUK 3<sup>e</sup> DIFFERENTIEEL INGEVRETEN</b>	
<b>Mogelijke oorzaak</b>	<b>Maatregel</b>
Het niet inschakelen van de blokkering van het derde differentieel bij het doorslippen van minimaal één wiel van één van de assen	Reinig het complete differentieel Controleer alle onderdelen op beschadiging en slijtage
Onvoldoende smering door verkeerde olie, te weinig olie of sterk vervuilde olie	Reinig het complete differentieel Controleer alle onderdelen op beschadiging en slijtage Tap de olie af en vul met olie van juiste viscositeit

## AANGEDREVEN ASSEN

XF105 Serie

Storingstabel aangedreven assen

SYMPTOOM: INGAANDE AS HEEFT VREETSPOREN	
Mogelijke oorzaak	Maatregel
Onvoldoende smering door verkeerde olie, te weinig olie of sterk vervuilde olie	Reinig het complete differentieel Controleer alle onderdelen op beschadiging en slijtage Tap de olie af en vul met olie van juiste viscositeit

SYMPTOOM: TANDWIEL INGAANDE AS HEEFT VREETSPOREN	
Mogelijke oorzaak	Maatregel
Onvoldoende smering door verkeerde olie, te weinig olie of sterk vervuilde olie	Reinig het complete differentieel Controleer alle onderdelen op beschadiging en slijtage Tap de olie af en vul met olie van juiste viscositeit

## **AANGEDREVEN ASSEN**

Storingstabel aangedreven assen

**XF105** Serie

## ASOPHANGING EN VERING

XF105 Serie

Inhoud

### INHOUD

	Blad	Datum
1. <b>STORINGSTABEL SCHOKDEMPER</b> .....	1-1 .....	200538
1.1 Storingstabel .....	1-1 .....	200538
2. <b>STORINGSTABEL BLADVERING</b> .....	2-1 .....	200538
2.1 Storingstabel .....	2-1 .....	200538
3. <b>STORINGSTABEL UITLIJNING ACHTERAS(SEN)</b> .....	3-1 .....	200538
3.1 Storingstabel .....	3-1 .....	200538

# ASOPHANGING EN VERING

---

Inhoud

**XF105** Serie

## ASOPHANGING EN VERING

XF105 Serie

Storingstabel schokdemper

### 1. STORINGSTABEL SCHOKDEMPEER

#### 1.1 STORINGSTABEL

SYMPTOOM: SCHOKDEMPEER WERKT NIET	
Mogelijke oorzaak	Maatregel
Schokdemper inwendig defect	Vervang de schokdemper
Schokdemper heeft olieoverlies	Vervang de schokdemper

SYMPTOOM: SCHOKDEMPEER LEKT	
Mogelijke oorzaak	Maatregel
Zuigerstangafdichting defect Let op: een dun, vettig laagje is normaal	Vervang de schokdemper

SYMPTOOM: SCHOKDEMPEER TE HARD	
Mogelijke oorzaak	Maatregel
Verkeerd type schokdemper gemonteerd	Vervang de schokdemper
Schokdemper inwendig defect	Controleer de schokdemper

SYMPTOOM: SCHOKDEMPEER TE ZACHT	
Mogelijke oorzaak	Maatregel
Verkeerd type schokdemper gemonteerd	Vervang de schokdemper
Inwendige slijtage van schokdemper	Controleer de schokdemper
Schokdemper heeft olieoverlies	Vervang de schokdemper
Voertuig is overbeladen	Controleer de belading

## ASOPHANGING EN VERING

Storingstabel schokdemper

XF105 Serie

<b>SYMPTOOM: SCHOKDEMPER SLAAT DOOR</b>	
<b>Mogelijke oorzaak</b>	<b>Maatregel</b>
Aanslagrubber defect	Vervang het aanslagrubber
Geringe demperwerking	Zie: schokdemper te zacht
Voertuig is overbeladen	Controleer de belading

<b>SYMPTOOM: SCHOKDEMPER MAAKT LAWAAI (KLAPPEREN, SLAAN, ENZ.)</b>	
<b>Mogelijke oorzaak</b>	<b>Maatregel</b>
Schokdemper zit los	Breng de schokdemper aan
Rubbers van bevestiging te zacht	Vervang het bevestigingsrubber
Schokdemper raakt andere delen	Controleer het vrijlopen van de schokdemper
Beschermkap zit los	Maak de beschermkap vast Vervang de schokdemper



## ASOPHANGING EN VERING

XF105 Serie

Storingstabel bladvering

### 2. STORINGSTABEL BLADVERING

#### 2.1 STORINGSTABEL

SYMPTOOM: LOSGELOPEN VEERSTROPPIJEN	
Mogelijke oorzaak	Maatregel
Het gebruik van een verkeerde kwaliteit veerstroop of moer	Vervang de veerstroop Vervang de veerstroopmoer
De veerstroopmoer is met een te laag aanhaalmoment aangehaald	Breng de veerstroop aan
Hergebruik van een veerstroop met een verroeste of beschadigde schroefdraad	Vervang de veerstroop
Het niet of onvoldoende reinigen van de schroefdraad (ook verwijderen van verfresten) bij hergebruik van de veerstroop	Reinig de schroefdraad Breng de veerstroop aan
Het niet of op de verkeerde wijze aanbrengen van olie op de schroefdraad en het aanlegvlak van de moer	Breng de veerstroop aan
De moer is aangehaald met gereedschap dat een te hoge draaisnelheid heeft. Er bestaat dan een kans dat de moer aan de draad vastlast.	Vervang de veerstroop Vervang de veerstroopmoer
Er bevindt zich aflak op de deelvlakken van de klemverbinding	Reinig de deelvlakken
Het niet of op de verkeerde manier natrekken van de veerstroopmoer	Breng de veerstroop aan

SYMPTOOM: VEERBREUK	
Mogelijke oorzaak	Maatregel
Regelmatige overbelading	Controleer de belading
Met te hoge snelheid over een slecht wegdek rijden	Pas de snelheid aan bij een slecht wegdek
Kerfwerking veroorzaakt door las- of slijpwerkzaamheden	Bedek het veerpakket bij las- en slijpwerkzaamheden
Veer is beschadigd, omdat er met een stalen hamer tegen de veer is geslagen	Sla nooit met een stalen hamer of ander hard voorwerp tegen de veren
Verkeerd uitgevoerde reparatie van een eerder gebroken veerblad	Bij vervanging van een gebroken veerblad altijd ook het onder- en bovenliggende veerblad vervangen, of beter het complete veerpakket vervangen
Veer is verhit geweest	Vervang het veerpakket

## ASOPHANGING EN VERING

Storingstabel bladvering

XF105 Serie

<b>SYMPTOOM: UITWAAIEREN VAN HET VEERPAKKET (BREUK VAN VEERBEUGELS)</b>	
<b>Mogelijke oorzaak</b>	<b>Maatregel</b>
Veerstroppen hebben niet de juiste voorspanning	Zie symptoom: losgelopen veerstroppen

<b>SYMPTOOM: DOORSLAAN VAN DE VEER</b>	
<b>Mogelijke oorzaak</b>	<b>Maatregel</b>
Voertuig is overbeladen	Controleer de belading
Doorgezakt veerpakket	Controleer de pijlhoogte van de veerpakketten
Veerbreuk	Zie symptoom: veerbreuk

<b>SYMPTOOM: AFSCHUIVEN OF BREKEN VAN DE TORENBOUT</b>	
<b>Mogelijke oorzaak</b>	<b>Maatregel</b>
Veerstroppen hebben niet de juiste voorspanning	Zie symptoom: losgelopen veerstroppen

<b>SYMPTOOM: SLAAN OF KLAPPEREN VAN DE VEER</b>	
<b>Mogelijke oorzaak</b>	<b>Maatregel</b>
Speling in de veerpenlagering bij luchtgeveerde vooras	Vervang de veerpen Vervang de lagerbus
Losgelopen veerstroppen	Zie symptoom: losgelopen veerstroppen
Veerpenborging zit los bij luchtgeveerde vooras	Breng de veerpenborging aan
Veerhand zit los	Breng de veerhand aan
Veer raakt tijdens het in- en uitveren andere delen	Controleer het vrijlopen van de veer

## ASOPHANGING EN VERING

XF105 Serie

Storingstabel uitlijning achteras(sen)

### 3. STORINGSTABEL UITLIJNING ACHTERAS(SEN)

#### 3.1 STORINGSTABEL

SYMPTOOM: ASSCHEEFSTAND	
Mogelijke oorzaak	Maatregel
Speling in de asophanging	Controleer de asophanging
Losgelopen veerstroppen	Controleer de asophanging Breng de veerstropmoeren aan
Afgeschoven torenbout	Controleer het veerpakket
Losgelopen of verschoven voorste veerhand	Controleer de asophanging Breng de veerhand aan
Verkeerd aangebrachte veerhand	Breng de veerhand aan
Doorgezakt veerpakket of een veerpakket met gebroken veerbladen	Controleer het veerpakket
Lengteverschil tussen de veerpakketten	Controleer het veerpakket Controleer de uitlijning
Scheefstand van het voertuig door verkeerd afgestelde of defecte hoogteregeling	Controleer de hoogteregeling
Reactiestang verbogen (luchtvering en tandemas)	Controleer de reactiestang Vervang de reactiestang
Verkeerd aangebrachte reactiestangen (luchtvering tandemas)	Controleer de reactiestang Breng de reactiestang aan
Lengteverschil tussen de reactiestangen aan de linker- en rechterzijde van het voertuig (luchtvering tandemas)	Controleer de reactiestang Stel de lengte van de reactiestang af
Aslichaam krom	Controleer het aslichaam Stel de asstand af
Scheefstand van het voertuig doordat de opbouw aan één kant zwaarder is	Controleer de wieldruk
Asophanging slecht uitgelijnd	Controleer de uitlijning
Chassis is krom	Controleer het chassis
Chassislangsliggers ten opzichte van elkaar verschoven	Controleer het chassis
Sleepasjuk van bladgeveerde sleepas krom	Vervang het sleepasjuk

## **ASOPHANGING EN VERING**

Storingstabel uitlijning achteras(sen)

**XF105 Serie**

**INHOUD**

	<b>Blad</b>	<b>Datum</b>
<b>1. STORINGSTABEL ECAS-4</b> .....	1-1.....	200538
1.1 Inleiding .....	1-1.....	200538
1.2 Storingstabel .....	1-2.....	200538
<b>2. FOUTCODES ECAS-4</b> .....	2-1.....	200538
2.1 Inleiding .....	2-1.....	200538
2.2 Toelichting foutcodes ECAS-4 .....	2-2.....	200538



## **1. STORINGSTABEL ECAS-4**

### **1.1 INLEIDING**

Indien er een storing aanwezig is in het systeem, wordt deze storing in de meeste gevallen door de elektronische unit gedetecteerd in de vorm van een foutcode. Deze foutcode kan worden uitgelezen met behulp van DAVIE. In de storingstabel zijn mogelijke oorzaken van symptomen vermeld die niet door de elektronische unit gedetecteerd worden.

## ECAS-4

Storingstabel ECAS-4

XF105 Serie

### 1.2 STORINGSTABEL

16

<b>SYMPTOOM: GEEN HOOGTEREGELING AANWEZIG, SYSTEEM REAGEERT NIET OP AFSTANDSBEDIENING</b>	
<b>Mogelijke oorzaak</b>	<b>Maatregel</b>
Te lage luchtdruk of verstopte leidingen	Controleer de systeemdruk en de luchtleidingen

<b>SYMPTOOM: CHASSIS KOMT NIET OP GEWENSTE RIJHOOGTE</b>	
<b>Mogelijke oorzaak</b>	<b>Maatregel</b>
In het magneetventielblok blijft het 3/2-wegventiel in de ontluchtingspositie staan	Controleer het magneetventielblok
In het magneetventielblok blijft het 3/2-wegventiel in de beluchttingspositie staan	Controleer het magneetventielblok
In het magneetventielblok blijft het 2/2-wegventiel in gesloten positie staan	Controleer het magneetventielblok
Hefboommechanisme hoogtesensor defect	Controleer de hoogtesensoren
Te lage luchtdruk of verstopte leidingen	Controleer de systeemdruk en de luchtleidingen
Hoogtesensor verkeerd gemonteerd	Controleer de bevestigingspositie van de hoogtesensor

<b>SYMPTOOM: SCHEEFSTAND OF HOOGTENIVEAU-AFWIJKING VAN DE OPBOUW</b>	
<b>Mogelijke oorzaak</b>	<b>Maatregel</b>
Een hoogtesensorsignaal wijkt af van de karakteristieke waarde, maar ligt nog wel binnen het totale bereik	Controleer de hoogtesensor (bijvoorbeeld een verbogen hefboom)
Verskil in belading aan de linker- en de rechterzijde van het voertuig te groot	Controleer de belading van het voertuig

<b>SYMPTOOM: ECAS PROBEERT CONTINU DE GEWENSTE HOOGTE IN TE REGELEN</b>	
<b>Mogelijke oorzaak</b>	<b>Maatregel</b>
In het magneetventielblok blijft het 2/2-wegventiel openstaan	Controleer het magneetventielblok
Corrosie van contacten in connector of water in connector	Controleer de connectoren



<b>SYMPTOOM: AFSTANDSBEDIENING WERKT NIET</b>	
<b>Mogelijke oorzaak</b>	<b>Maatregel</b>
Afstandsbediening defect	Vervang de afstandsbediening
Onderbreking in bedrading van de afstandsbediening	Controleer de bedrading van de afstandsbediening

<b>SYMPTOOM: HOOGTESENSOR IS MECHANISCH DEFECT</b>	
<b>Mogelijke oorzaak</b>	<b>Maatregel</b>
Maximale chassishoogte niet mechanisch begrensd op de correcte hoogte door verkeerd type schokdemper	Controleer de schokdemperuitvoering

## **ECAS-4**

Storingstabel ECAS-4

**XF105** Serie

**16**

## **2. FOUTCODES ECAS-4**

### **2.1 INLEIDING**

Indien een systeemstoring wordt waargenomen door de elektronische unit, wordt deze storing in de meeste gevallen als een foutcode in het geheugen van de elektronische unit opgeslagen. Tevens zullen de meeste systeemstoringen een waarschuwing genereren.

## ECAS-4

Foutcodes ECAS-4

XF105 Serie

### 2.2 TOELICHTING FOUTCODES ECAS-4

Foutcode	Foutcode-omschrijving met mogelijke oorzaak	Systeemreactie
1-3	Plussluiting ventiel vooras (B166) op pin B15 van de ECU	- Chassishoogte vooras volgt achteras
1-5	Onderbreking ventiel vooras (B166) op pin B15 van de ECU	- Chassishoogte vooras volgt achteras
1-6	Massasluiting ventiel vooras (B166) op pin B15 van de ECU	- Geen chassishoogteregeling - Het systeem reageert niet op de afstandsbediening
3-3	Plussluiting ventiel aangedreven as (B238/B250/B253) op pin B13 van de ECU	- Geen chassishoogteregeling - Het systeem reageert niet op de afstandsbediening
3-5	Onderbreking ventiel aangedreven as (B238/B250/B253) op pin B13 van de ECU	- Geen chassishoogteregeling - Het systeem reageert niet op de afstandsbediening
3-6	Massasluiting ventiel aangedreven as (B238/B250/B253) op pin B13 van de ECU	- Geen chassishoogteregeling - Functie Normaal-rijniveau werkt niet
4-3	Plussluiting ventiel aangedreven as, links (B250/B253) op pin B10 van de ECU	- Geen chassishoogteregeling - Het systeem reageert niet op de afstandsbediening
4-5	Onderbreking ventiel aangedreven as, links (B250/B253) op pin B10 van de ECU	- Geen chassishoogteregeling - Het systeem reageert niet op de afstandsbediening
4-6	Massasluiting ventiel aangedreven as, links (B250/B253) op pin B10 van de ECU	- Geen chassishoogteregeling - Functie Normaal-rijniveau werkt niet
7-3	Plussluiting ECU op pin B11 van de ECU	- Geen chassishoogteregeling - Met afstandsbediening alleen omhoog (balgen beluchten) mogelijk
7-5	Onderbreking ECU op pin B11 van de ECU	- Geen chassishoogteregeling - Met afstandsbediening alleen omhoog (balgen beluchten) mogelijk
7-6	Massasluiting ECU op pin B11 van de ECU	- Geen chassishoogteregeling - Met afstandsbediening alleen omlaag (balgen ontlichten) mogelijk
8-3	Plussluiting ventiel hefbare as (B254) op pin B12 van de ECU	- Heffen/zakken van de as is niet mogelijk
8-5	Onderbreking ventiel hefbare as (B254) op pin B12 van de ECU	- Heffen/zakken van de as is niet mogelijk
8-6	Massasluiting ventiel hefbare as (B254) op pin B12 van de ECU	- As blijft in de geheven positie
9-3	Plussluiting ventiel hefbare as (B254) op pin B14 van de ECU	- Zakken/heffen van de as is niet mogelijk
9-5	Onderbreking ventiel hefbare as (B254) op pin B14 van de ECU	- Zakken/heffen van de as is niet mogelijk

Foutcode	Foutcode-omschrijving met mogelijke oorzaak	Systeemreactie
9-6	Massasluiting ventiel hefbaar as (B254) op pin B14 van de ECU	- As blijft in de positie "zakken"
16-2	Weerstandswaarde buiten bereik hoogtesensor vooras (F614)	- Geen chassishoogteregeling mogelijk - Systeem reageert niet op de afstandsbediening
16-3	Plussluiting hoogtesensor vooras (F614) op pin B9 van de ECU	- Geen chassishoogteregeling mogelijk - Systeem reageert niet op de afstandsbediening
16-5	Onderbreking hoogtesensor vooras (F614) op pin B9 van de ECU	- Geen chassishoogteregeling mogelijk - Systeem reageert niet op de afstandsbediening
16-6	Massasluiting hoogtesensor vooras (F614) op pin B9 van de ECU	- Geen chassishoogteregeling mogelijk - Systeem reageert niet op de afstandsbediening
18-2	Weerstandswaarde buiten bereik hoogtesensor aangedreven as (F613)	- Geen chassishoogteregeling mogelijk - Systeem reageert niet op de afstandsbediening
18-3	Plussluiting hoogtesensor aangedreven as (F613) op pin B8 van de ECU	- Geen chassishoogteregeling mogelijk - Systeem reageert niet op de afstandsbediening
18-5	Onderbreking hoogtesensor aangedreven as (F613) op pin B8 van de ECU	- Geen chassishoogteregeling mogelijk - Systeem reageert niet op de afstandsbediening
18-6	Massasluiting hoogtesensor aangedreven as (F613) op pin B8 van de ECU	- Geen chassishoogteregeling mogelijk - Systeem reageert niet op de afstandsbediening
19-2	Weerstandswaarde buiten bereik hoogtesensor aangedreven as, links (F612)	- Geen chassishoogteregeling mogelijk - Systeem reageert niet op de afstandsbediening
19-3	Plussluiting hoogtesensor aangedreven as, links (F612) op pin B5 van de ECU	- Geen chassishoogteregeling mogelijk - Systeem reageert niet op de afstandsbediening
19-5	Onderbreking hoogtesensor aangedreven as, links (F612) op pin B5 van de ECU	- Geen chassishoogteregeling mogelijk - Systeem reageert niet op de afstandsbediening
19-6	Massasluiting hoogtesensor aangedreven as, links (F612) op pin B5 van de ECU	- Geen chassishoogteregeling mogelijk - Systeem reageert niet op de afstandsbediening
22-3	Plussluiting druksensor vooras (F735) op pin B3 van de ECU	- Geen aslastinformatie vooras
22-5	Onderbreking druksensor vooras (F735) op pin B3 van de ECU	- Geen aslastinformatie vooras
22-6	Massasluiting druksensor vooras (F735) op pin B3 van de ECU	- Geen aslastinformatie vooras
24-3	Plussluiting druksensor aangedreven as (F615) op pin B2 van de ECU	- Geen aslastinformatie aangedreven as

## ECAS-4

### Foutcodes ECAS-4

### XF105 Serie

16

Foutcode	Foutcode-omschrijving met mogelijke oorzaak	Systeemreactie
24-5	Onderbreking druksensor aangedreven as (F615) op pin B2 van de ECU	- Geen aslastinformatie aangedreven as
24-6	Massasluiting druksensor aangedreven as (F615) op pin B2 van de ECU	- Geen aslastinformatie aangedreven as
25-3	Plussluiting druksensor aangedreven as, links (F736) op pin B6 van de ECU	- Geen aslastinformatie aangedreven as
25-5	Onderbreking druksensor aangedreven as, links (F736) op pin B6 van de ECU	- Geen aslastinformatie aangedreven as
25-6	Massasluiting druksensor aangedreven as, links (F736) op pin B6 van de ECU	- Geen aslastinformatie aangedreven as
33-11	Interne fout of onderbreking van de afstandsbediening (D529)	- Geen of gedeeltelijke functionaliteit van de afstandsbediening
34-3	Plussluiting magneetventielen (B166/B250/B253/B254) op pin B4 van de ECU	- Geen chassishoogteregeling mogelijk - Systeem reageert niet op de afstandsbediening
34-5	Onderbreking magneetventielen (B166/B250/B253/B254) op pin B4 van de ECU	- Geen chassishoogteregeling mogelijk - Systeem reageert niet op de afstandsbediening
34-6	Massasluiting magneetventielen (B166/B250/B253/B254) op pin B4 van de ECU	- Geen chassishoogteregeling mogelijk - Systeem reageert niet op de afstandsbediening
34-11	Ondefinieerbare fout magneetventielen (B166/B250/B253/B254) op pin B4 van de ECU	- Geen chassishoogteregeling mogelijk - Systeem reageert niet op de afstandsbediening
38-2	Interne fout ECU	- Geen chassishoogteregeling mogelijk
39-2	Interne fout ECU - Parameters	- Geen chassishoogteregeling mogelijk
40-2	Interne fout ECU - Kalibratiedata hoogtesensor(en)	- Geen chassishoogteregeling mogelijk
41-2	Interne fout ECU - Kalibratie druksensor(en)	- Geen chassishoogteregeling mogelijk
92-2	Interne fout ECU - CAN-datafout	- Geen chassishoogteregeling mogelijk
42-2	Datafout aslastherkenning	- Geen aslastinformatie
42-11	Ondefinieerbare fout aslastherkenning	- Geen aslastinformatie
42-12	Datafout in toegestane aslastherkenning	- Geen aslastinformatie
46-3	Plussluiting druksensor(en) (F735/F736/F615) op pin B1 van de ECU	- Geen aslastinformatie
46-6	Massasluiting druksensor(en) (F735/F736/F615) op pin B1 van de ECU	- Geen aslastinformatie
47-3	Plussluiting afstandsbediening (D529) op pin A13 van de ECU	- Geen merkbare systeembeperring
47-6	Massasluiting afstandsbediening (D529) op pin A13 van de ECU	- Systeem reageert niet op de afstandsbediening

Foutcode	Foutcode-omschrijving met mogelijke oorzaak	Systeemreactie
48-3	Datasignaal afstandsbediening (D529), plussluiting op pin A11 van de ECU	- Systeem reageert niet op de afstandsbediening
48-6	Datasignaal afstandsbediening (D529), massasluiting op pin A11 van de ECU	- Systeem reageert niet op de afstandsbediening
49-3	Kloksignaal afstandsbediening (D529), plussluiting op pin A8 van de ECU	- Systeem reageert niet op de afstandsbediening
49-6	Kloksignaal afstandsbediening (D529), massasluiting op pin A8 van de ECU	- Systeem reageert niet op de afstandsbediening
60-9	V-CAN-communicatiefout	- Geen chassishoogteregeling mogelijk
61-9	V-CAN-bericht cruise-control/voertuigsnelheid	- Geen chassishoogteregeling mogelijk
62-9	V-CAN-bericht motortoerental	- Geen chassishoogteregeling mogelijk
65-9	V-CAN-bericht luchtvoorraad	- Geen chassishoogteregeling mogelijk
68-9	V-CAN-bericht tachograaf, voertuigsnelheid	- Geen chassishoogteregeling mogelijk
69-9	V-CAN-bericht tijd/datum	- Geen chassishoogteregeling mogelijk
75-9	V-CAN-bericht normaal rijniveau, aanvraag	- Geen chassishoogteregeling mogelijk
76-9	V-CAN-bericht hefbaar as	- Geen chassishoogteregeling mogelijk
77-9	V-CAN-bericht geprogrammeerde hoogte vooras	- Geen chassishoogteregeling mogelijk
78-9	V-CAN-bericht geprogrammeerde hoogte aangedreven as	- Geen chassishoogteregeling mogelijk
231-9	V-CAN-bedradingsfout	- Geen chassishoogteregeling mogelijk
98-2	Parameter-configuratiefout	- Geen chassishoogteregeling mogelijk
98-11	Toegevoegde componenten herkend	- Geen chassishoogteregeling mogelijk
254-2	Ongeldige ECU (D992)-data	- Geen chassishoogteregeling mogelijk
254-11	Interne ECU (D992)-fout	- Geen chassishoogteregeling mogelijk
254-12	ECU (D992) defect	- Geen chassishoogteregeling mogelijk

## **ECAS-4**

Foutcodes ECAS-4

**XF105** Serie

**16**



**INHOUD**

	<b>Blad</b>	<b>Datum</b>
<b>1. FOUTCODES MTCO</b> .....	1-1 .....	200538
1.1 Inleiding .....	1-1 .....	200538
1.2 Toelichting foutcodes MTCO .....	1-2 .....	200538



## **1. FOUTCODES MTCO**

### **1.1 INLEIDING**

Indien een systeemstoring wordt waargenomen door de elektronische unit, wordt deze storing in de meeste gevallen als een foutcode in het geheugen van de elektronische unit opgeslagen. Tevens zullen de meeste systeemstoringen een waarschuwing genereren.

# MTCO

## Foutcodes MTCO

## XF105 Serie

### 1.2 TOELICHTING FOUTCODES MTCO

Als er een fout is opgetreden in de MTCO, zal een tachograafindicator oplichten op het instrumentenpaneel. In het display van de MTCO knippert op dat moment een foutcode. De foutcode wordt opgeslagen in het geheugen van de MTCO. Enkele storingen worden ook geregistreerd op de tachograafschijf. De foutmeldingen zijn onder te verdelen in "bedieningsfouten" en "systeem- en apparaatstoringen".

Foutcode	Foutcode-omschrijving met mogelijke oorzaak	Symptoom
1-1	Interne communicatiestoring in ECU	- Uitroepteken verschijnt op het display van de tachograaf
1-2	Spanningsonderbreking van de ECU	- Spanningsregistratie op de tachograafschijf
1-3	Storing in key meeteenheid / serienummer / signaal door: - open verbinding naar pin B3 - massasluiting op pin B3 - plussluiting op pin B3	- LED tachograafstoring in DIP-4 is aan - Snelheidsmeter in DIP geeft maximale waarde aan - Uitroepteken verschijnt op het display van de tachograaf
	Storing in key meeteenheid / serienummer / signaal door: - interne storing voertuigsnelheidssensor (F533)	- Snelheidsmeter in DIP werkt niet
1-4	Storing bij communicatie voertuigsnelheidssensor door: - onderbreking op pin B2 - plussluiting op pin B2	- LED tachograafstoring in DIP-4 is aan - Snelheidsmeter in DIP geeft maximale waarde aan - Uitroepteken verschijnt op het display van de tachograaf
	Storing bij communicatie voertuigsnelheidssensor door: - onderbreking op pin B1 - plussluiting op pin B1 - massasluiting op pin B1	- LED tachograafstoring in DIP-4 is aan - Snelheidsmeter in DIP werkt niet - Uitroepteken verschijnt op het display van de tachograaf
	Storing bij communicatie voertuigsnelheidssensor door: - onderbreking op pin B4	- LED tachograafstoring in DIP-4 is aan - Tachograafdisplay is altijd gedimd
	Storing bij communicatie voertuigsnelheidssensor door: - plussluiting op pin B4	- Uitroepteken verschijnt op het display van de tachograaf - Snelheidsmeter in DIP geeft maximale waarde aan
	Storing bij communicatie voertuigsnelheidssensor door: - massasluiting op pin B4	- Snelheidsmeter in DIP geeft maximale waarde aan - LED tachograafstoring in DIP-4 is aan
	Interne storing voertuigsnelheidssensor	- Snelheidsmeter in DIP werkt niet
1-5	Onderbreking naar snelheidsmeter	- Snelheidsmeter in DIP werkt niet
1-6	Tachograaf is niet gekalibreerd	- Geen merkbare systeemreactie
1-7	Rit zonder tachoschijf chauffeur-1	- Uitroepteken verschijnt op het display van de tachograaf

Foutcode	Foutcode-omschrijving met mogelijke oorzaak	Symptoom
1-8	Storing tijdens CAN-transmissie door: - interne storing in de tachograaf	- Geen communicatie met DAVIE mogelijk
1-9	Storing tijdens CAN-transmissie door: - interne storing in de tachograaf	- Geen communicatie met DAVIE mogelijk
1-10	Storing bij voertuigsnelheidssignaal door: - massasluiting op pin B7	- LED tachograafstoring in DIP-4 is aan
	Storing bij voertuigsnelheidssignaal door: - plusluiting op pin B7	- LED tachograafstoring in DIP-4 is aan - Uitroepteken verschijnt op het display van de tachograaf
1-11	LCD-storing (display)	- Display van de tachograaf werkt niet naar behoren
1-12	Storing van de lade	- Uitroepteken verschijnt op het display van de tachograaf
1-13	Storing in het schrijfsysteem van de tachograaf	- Storingsregistratie op de tachoschijf
1-14	Storing in het schrijfsysteem van de tachograaf	- Storingsregistratie op de tachoschijf
1-15	Storing in het schrijfsysteem van de tachograaf	- Storingsregistratie op de tachoschijf
1-16	Storing bij de aandrijving van de opname-eenheid voor tachoschijven door: - verkeerd geplaatste tachoschijf	- Dubbele punt op display van de tachograaf knippert niet
1-17	Storing toetsen door: - toets te lang bediend of geblokkeerd	- Toetsen werken niet
1-18	Tachoschijf bestuurder 1 ontbreekt	- Uitroepteken verschijnt op het display van de tachograaf bij het overschakelen van rusttijd naar dienstdtijd
1-19	Tachoschijf bestuurder 2 ontbreekt	- Uitroepteken verschijnt op het display van de tachograaf bij het overschakelen van rusttijd naar dienstdtijd
1-20	- Tachograaf is automatisch omgeschakeld aan het begin of het einde van de zomertijd - Tachograaf is handmatig omgeschakeld aan het begin of het einde van de zomertijd	- Tijdaanduiding in het display van de tachograaf knippert

## MTCO

Foutcodes MTCO

XF105 Serie

### Resetten van storingsmeldingen

Volg bij een bedieningsfout het verzoek op en bevestig de melding door een willekeurige toets in te drukken. Het standaard-display verschijnt weer.

Is er sprake van meerdere meldingen, dan dienen deze verschillende meldingen na elkaar bevestigd te worden.

### Opmerking:

Bij enkele meldingen blijft de tachograafindicator op het instrumentenpaneel oplichten, wat aangeeft dat er sprake is van nog een bedieningsfout of storing. Pas na het verhelpen van de oorzaak gaat de indicator van de functiecontrole automatisch uit.

17

**INHOUD**

	<b>Blad</b>	<b>Datum</b>
<b>1. FOUTCODES DTCO</b> .....	1-1 .....	200538
1.1 Inleiding .....	1-1 .....	200538
1.2 Toelichting foutcodes DTCO .....	1-2 .....	200538





## **1. FOUTCODES DTCO**

### **1.1 INLEIDING**

Indien een systeemstoring wordt waargenomen door de elektronische unit, wordt deze storing in de meeste gevallen als een foutcode in het geheugen van de elektronische unit opgeslagen. Tevens zullen de meeste systeemstoringen een waarschuwing genereren.

## DTCO

Foutcodes DTCO

XF105 Serie

### 1.2 TOELICHTING FOUTCODES DTCO

De DTCO bewaakt het functioneren van het systeem en meldt automatisch wanneer er sprake is van een storing in een component of in de bediening. Meldingen en aanwijzingen kunnen onmiddellijk bij het optreden van de storing verschijnen.

#### Foutcodemeldingen

Als er een fout is opgetreden in de DTCO, zal de tachograafstoringsindicator oplichten op het instrumentenpaneel. In het display van de DTCO verschijnt op dat moment een foutcode en de achtergrond van het display zal ongeveer 30 seconden knipperen. De foutcode wordt opgeslagen in het geheugen van de DTCO. De storingen worden ook opgeslagen op de kaart die op het moment van optreden van de storing aanwezig is in de DTCO.

#### Resetten van storingsmeldingen

Volg bij een bedieningsfout het verzoek op en bevestig de melding door tweemaal op de menu-toets (OK) te drukken.

Is er sprake van meerdere meldingen, dan dienen deze verschillende meldingen na elkaar bevestigd te worden.

18

<b>Foutcode</b>	<b>Foutcode-omschrijving met mogelijke oorzaak</b>	<b>Symptoom</b>
1	Niet-definieerbare reset - B525 interne storing	- Geen communicatie met DAVIE XD
2	Programmafout - B525 interne storing	- Geen communicatie met DAVIE XD
3	Runtime-fout - B525 interne storing	- Geen communicatie met DAVIE XD
4	Geheugenfout veiligheidselementen - B525 interne storing	- Geen communicatie met DAVIE XD
5	Communicatiefout - B525 interne storing	- DTCO werkt niet - DTCO-kaartmechanisme werkt niet - Snelheidsmeter DIP-4 werkt niet - Geen kilometerteller-/dagtellerinfo op DIP-4 - Tachograafwaarschuwing actief - Geen communicatie met DAVIE XD
6	Tijdfout - B525 interne storing - UTC-tijdstelling	- DTCO werkt niet - DTCO-kaartmechanisme werkt niet - Snelheidsmeter DIP-4 werkt niet - Geen kilometerteller-/dagtellerinfo op DIP-4 - Tachograafwaarschuwing actief - Geen communicatie met DAVIE XD
7	Display-fout - B525 interne storing	- Geen communicatie met DAVIE XD
8	Bedieningsfuncties geblokkeerd - B525 interne storing	- Geen communicatie met DAVIE XD
9	Geheugenkalibratiefout - B525 interne storing	- Geen communicatie met DAVIE XD
10	Foutief snelheid-uitgangssignaal - Plussluiting pin B7 van de unit	- Tachograafstoring op DIP-4 - Foutmelding op het DTCO-display
11	Voeding printer of temperatuursensor-fout - B525 interne storing	- Geen communicatie met DAVIE XD
12	Informatieoverdrachtsfout - B525 interne storing	- Geen communicatie met DAVIE XD
13	Interne CAN-fout - Plussluiting pin B2 van de unit - Onderbreking pin A8 van de unit - Onderbreking pin A4 van de unit - Massasluiting pin A4 van de unit - Plussluiting pin A4 van de unit	- Tachograaffout op DIP-4 - Foutmelding op het DTCO-display - Snelheidsmeter DIP-4 werkt niet - Geen kilometerteller-/dagtellerinfo op DIP-4 - Geen communicatie met DAVIE XD - Geen motortoerental op DIP-4
14	CAN-bedradingsfout - Plussluiting pin A8 van de unit - Massasluiting pin A4 van de unit	- Tachograaffout op DIP-4 - Foutmelding op het DTCO-display - Snelheidsmeter DIP-4 werkt niet - Geen kilometerteller-/dagtellerinfo op DIP-4 - Geen communicatie met DAVIE XD - Geen motortoerental op DIP-4

# DTCO

## Foutcodes DTCO

**XF105 Serie**

Foutcode	Foutcode-omschrijving met mogelijke oorzaak	Symptoom
15	CAN-communicatiefout - Onderbreking pin A8 van de unit - Onderbreking pin A4 van de unit - Plussluiting pin A4 van de unit	- Tachograaffout op DIP-4 - Foutmelding op het DTCO-display - Snelheidsmeter DIP-4 werkt niet - Geen kilometerteller-/dagtellerinfo op DIP-4 - Geen communicatie met DAVIE XD
16	Interne sensorfout - F533, interne fout	- Tachograaffout op DIP-4 - Foutmelding op het DTCO-display - Snelheidsmeter DIP-4 werkt niet
17	Sensor-datafout - F533, interne fout	- Tachograaffout op DIP-4 - Foutmelding op het DTCO-display - Snelheidsmeter DIP-4 werkt niet
18	Sensor, legalisatie - F533, interne fout	- Tachograaffout op DIP-4 - Foutmelding op het DTCO-display - Snelheidsmeter DIP-4 werkt niet
19	Sensor, onderbreking voeding - F533, interne fout	- Tachograaffout op DIP-4 - Foutmelding op het DTCO-display - Snelheidsmeter DIP-4 werkt niet
20	Sensor, geen signaal - Onderbreking op pin B4 van de unit - Massasluiting op pin B4 van de unit - Plussluiting op pin B4 van de unit - Onderbreking op pin B2 van de unit - Onderbreking op pin B1 van de unit - Massasluiting op pin B1 van de unit - Plussluiting op pin B1 van de unit - F533, interne fout	- Tachograaffout op DIP-4 - Foutmelding op het DTCO-display - Snelheidsmeter DIP-4 werkt niet - Geen kilometerteller-/dagtellerinfo op DIP-4 - Geen communicatie met DAVIE XD
21	Sensor, datasignalfout - Onderbreking op pin B3 van de unit - Plussluiting op pin B3 van de unit - F533, interne fout	- Tachograaffout op DIP-4 - Foutmelding op het DTCO-display - Snelheidsmeter DIP-4 werkt niet
22	Sensor, signaalpulsafwijking - F533, interne storing - Plussluiting op pin B3 van de unit	- Tachograaffout op DIP-4 - Foutmelding op het DTCO-display - Snelheidsmeter DIP-4 werkt niet
23	Sensor, legalisatie - F533, interne storing	- Tachograaffout op DIP-4 - Foutmelding op het DTCO-display - Snelheidsmeter DIP-4 werkt niet
24	Onbekend sensor-serienummer - F533, interne storing	- Tachograaffout op DIP-4 - Foutmelding op het DTCO-display - Snelheidsmeter DIP-4 werkt niet
25	Fout in datageheugen - B525, interne fout	- Geen communicatie met DAVIE XD
26	Schuiflade open - B525, interne fout	- Geen communicatie met DAVIE XD
27	Ongeldig interface-signaal - Zekering E023 defect - Zekering E153 defect - Interne fout	- DTCO werkt niet - DTCO-kaartmechanisme werkt niet - Snelheidsmeter DIP-4 werkt niet - Geen kilometer-/dagtellerinfo op DIP-4 - Tachograaffout op DIP-4 - Geen communicatie met DAVIE XD

Foutcode	Foutcode-omschrijving met mogelijke oorzaak	Symptoom
28	Rijden met een ongeldige kaart - Bedieningsfout	- DTCO werkt niet - DTCO-kaartmechanisme werkt niet - Snelheidsmeter DIP-4 werkt niet - Geen kilometer-/dagtellerinfo op DIP-4 - Tachograaffout op DIP-4 - Geen communicatie met DAVIE XD
29	Ongeldige kaartcombinatie - Bedieningsfout	- DTCO werkt niet - DTCO-kaartmechanisme werkt niet - Snelheidsmeter DIP-4 werkt niet - Geen kilometer-/dagtellerinfo op DIP-4 - Tachograaffout op DIP-4 - Geen communicatie met DAVIE XD
30	Snelheid te hoog - Bedieningsfout	- Tachograaffout op DIP-4
31	Voedingsonderbreking opname-unit - Onderbreking pin A3 van de unit - Interne fout	- Tachograaffout op DIP-4
32	Kalibratiefout	- Geen communicatie met DAVIE XD
33	Snelheidssignaal aanwezig met contact uit - Onderbreking pin A3 van de unit	- Geen communicatie met DAVIE XD
34	Aanvraag uitwerpen kaart tijdens rijden - Bedieningsfout - Interne fout	- Kaart kan niet worden uitgeworpen
35	Tijdelijk geen kaart-activiteit - Bedieningsfout - Interne fout	- Vertraging bij invoeren/uitwerpen van kaart
36	Afdrukpoging tijdens rijden of bij een te lage/hoge spanning of tijdens te hoge temperatuur - Bedieningsfout - Interne fout	- Afdrukken is niet mogelijk
37	Afdrukken uitgesteld in verband met te hoge temperatuur - Bedieningsfout - Interne fout	- Afdrukken is niet mogelijk
38	Printerlade open - Bedieningsfout - Interne fout	
39	Geen printerpapier - Bedieningsfout - Interne fout	- Afdrukken is niet mogelijk
40	Mechanische besturingsfout - B525, interne fout	- Geen communicatie met DAVIE XD
41	Kaart 1 communicatiefout - B525, interne fout	- Geen communicatie met DAVIE XD
42	Kaart 1 verificatiefout - Bedieningsfout - B525, interne fout	- Geen communicatie met DAVIE XD

# DTCO

## Foutcodes DTCO

XF105 Serie

Foutcode	Foutcode-omschrijving met mogelijke oorzaak	Symptoom
43	Kaart 1 niet gedetecteerd door de DTCO - Bedieningsfout - B525, interne fout	- Geen communicatie met DAVIE XD
44	Kaart 1-sessie niet correct afgesloten - Bedieningsfout	
45	Kaart 1 negatief tijdsverschil in vergelijking met laatste voertuig - Instellingsfout UTC-tijd - Interne fout	
46	Kaart 1 invoegen tijdens rijden - Bedieningsfout	
47	Kaart 1 verificatiefout - Foutieve kaart - Bedieningsfout - Interne fout	
48	Kaart 1 ongeldig - Foutieve kaart	
49	Kaart 1 inconsistente opname-activiteit - Foutieve kaart - Interne fout	
50	Kaart 1 reageert niet - Foutieve kaart - Interne fout	
51	Kaart 1 onbekende reactie - Foutieve kaart - Interne fout	
52	Werkplaatskaart 1 uitgeschakeld - Foutieve kaart - Interne fout	
53	Kaart 1 invoer-, tijd- of programmafout - Instellingsfout, UTC-tijd - B525, interne fout	- Geen communicatie met DAVIE XD
54	Kaart 1 onvoldoende resterende rusttijd - Gebruikersfout	
55	Kaart 1 ononderbroken rijtijd van 9.00 h overschreden - Gebruikersfout	
56	Kaart 1 ononderbroken rijtijd van 4.30 h overschreden - Gebruikersfout	
57	Kaart 1 ononderbroken rijtijd van 4.15 h overschreden - Gebruikersfout	
58	Kaart 2 mechanische besturingsfout - B525, interne fout	- Geen communicatie met DAVIE XD
59	Kaart 2 communicatiefout - Foutieve kaart - B525, interne fout	- Geen communicatie met DAVIE XD

Foutcode	Foutcode-omschrijving met mogelijke oorzaak	Symptoom
60	Kaart 2 verificatiefout - Bedieningsfout - B525, interne fout	- Geen communicatie met DAVIE XD
61	Kaart 2 niet gedetecteerd door de DTCO - Bedieningsfout - B525, interne fout	- Geen communicatie met DAVIE XD
62	Kaart 2-sessie niet correct afgesloten - Bedieningsfout	
63	Kaart 2 negatief tijdsverschil in vergelijking met laatste voertuig - Instellingsfout UTC-tijd - Interne fout	
64	Kaart 2 invoegen tijdens rijden - Bedieningsfout	
65	Kaart 2 verificatiefout - Foutieve kaart - Bedieningsfout - Interne fout	
66	Kaart 2 ongeldig - Foutieve kaart	
67	Kaart 2 inconsistente opname-activiteit - Foutieve kaart	
68	Kaart 2 reageert niet - Foutieve kaart - Interne fout	
69	Kaart 2 onbekende reactie - Foutieve kaart - Interne fout	
70	Werkplaatskaart 2 uitgeschakeld - Foutieve kaart - Interne fout	
71	Kaart 2 invoer-, tijd- of programmafout - Instellingsfout, UTC-tijd - B525, interne fout	- Geen communicatie met DAVIE XD
72	Kaart 2 onvoldoende resterende rusttijd - Gebruikersfout	
73	Kaart 2 ononderbroken rijtijd van 9.00 h overschreden - Gebruikersfout	
74	Kaart 2 ononderbroken rijtijd van 4.30 h overschreden - Gebruikersfout	
75	Kaart 2 ononderbroken rijtijd van 4.15 h overschreden - Gebruikersfout	
76	Waarschuwing snelheidoverschrijding - Gebruikersfout	

## DTCO

Foutcodes DTCO

**XF105** Serie

Foutcode	Foutcode-omschrijving met mogelijke oorzaak	Symptoom
77	Geen software-aanpassingsmodule beschikbaar - B525, interne fout	- Geen communicatie met DAVIE XD
78	Software-aanpassingsmodule beschadigd - B525, interne fout	- Geen communicatie met DAVIE XD
79	Software-aanpassing mislukt - Bedieningsfout	

18



**INHOUD**

	<b>Blad</b>	<b>Datum</b>
<b>1. STORINGSTABEL KOELSYSTEEM</b> .....	1-1 .....	200538
1.1 Inleiding .....	1-1 .....	200538
1.2 Storingstabel .....	1-2 .....	200538
<b>2. STORINGSTABEL SMEEROLIESYSTEEM</b> .....	2-1 .....	200538
2.1 Inleiding .....	2-1 .....	200538
2.2 Storingstabel .....	2-2 .....	200538
<b>3. STORINGSTABEL INLAAT-/UITLAATSYSTEEM MX-MOTOR</b> .....	3-1 .....	200538
3.1 Inleiding .....	3-1 .....	200538
3.2 Storingstabel .....	3-2 .....	200538
<b>4. STORINGSTABEL BRANDSTOFSYSTEEM</b> .....	4-1 .....	200538
4.1 Storingstabel motorfuncties .....	4-1 .....	200538
4.2 Storingstabel voertuigfuncties .....	4-6 .....	200538

# MX-MOTOR

Inhoud

**XF105 Serie**

**19**

## **1. STORINGSTABEL KOELSYSTEEM**

### **1.1 INLEIDING**

Indien er een storing aanwezig is in het systeem, wordt deze storing in de meeste gevallen door de elektronische unit gedetecteerd in de vorm van een foutcode. Deze foutcode kan worden uitgelezen met behulp van DAVIE. In de storingstabel zijn mogelijke oorzaken van symptomen vermeld die niet door de elektronische unit gedetecteerd worden.

## MX-MOTOR

Storingstabel koelsysteem

XF105 Serie

### 1.2 STORINGSTABEL

SYMPTOOM: MOTORTEMPERATUUR LOOPT OP	
Mogelijke oorzaak	Maatregel
Storing inlaatsysteem	Controleer het inlaatsysteem
Storing smeeroliesysteem	Controleer het smeeroliesysteem
Onjuiste poly-V-riemspanning koelvloeistofpomp en ventilatoraandrijving	Vervang de poly-V-riem of de poly-V-riemspanner
Onvoldoende koelvloeistof	Controleer het koelvloeistofpeil. Zo nodig bijvullen
Koelvloeistofslang gescheurd of verstopt	Controleer de koelvloeistofslangen
Interkoeler, radiator van het koelsysteem vervuild	Controleer/reinig de interkoeler, de radiator van het koelsysteem
Afstelling van de waste-gate te hoog	Controleer de waste-gate-afstelling
Luchtslang van het turbocompressorhuis naar het waste-gate-membraan lek of niet aangesloten	Controleer de luchtslang. Vervang deze eventueel
Drukdpot verkeerd of functioneert niet	Controleer de drukpot
Thermostaat opent onvoldoende of opent niet	Controleer de thermostaat en de werking ervan
Koelvloeistoffilter vervuild	Controleer het koelvloeistoffilter. Zo nodig vernieuwen en het koelsysteem reinigen
Koelvloeistofpomp defect	Controleer de as, lagers en waaier van de koelvloeistofpomp. Zo nodig de koelvloeistofpomp vervangen
Viskeuze ventilator defect	Controleer de werking van de viskeuze ventilator
Slechte brandstofkwaliteit	Tap brandstof af, spoel het brandstofsysteem, vervang de brandstoffilters en vul de brandstoftank met brandstof

19

<b>SYMPTOOM: UITWENDIGE LEKKAGE VAN KOELVLOEISTOF</b>	
<b>Mogelijke oorzaak</b>	<b>Maatregel</b>
Koelvloeistofslangen defect	Controleer de koelvloeistofslangen
Koelvloeistofleidingen defect	Controleer de koelvloeistofleidingen
Lekkende radiator	Controleer de radiator. Zo nodig afpersen
Lekkende koelvloeistofpomp	Controleer de koelvloeistofpomp.
Defecte oliekoeler	Controleer de oliekoeler. Zo nodig afpersen
Defecte drukdop	Controleer de drukdop. Zo nodig afpersen
Lekkende kachel	Controleer de kachelslangen
Lekkage in verbinding tussenstuk waterpijp	Controleer het verbindingsvak tussen de waterpijp en het tussenstuk op beschadigingen Vervang de O-ringen

<b>SYMPTOOM: INWENDIGE LEKKAGE VAN KOELVLOEISTOF</b>	
<b>Mogelijke oorzaak</b>	<b>Maatregel</b>
Defecte cilinderkoppakking	Controleer de cilinderkoppakking
Cilinderkop of cilinderblok gescheurd	Controleer de cilinderkop en het motorblok op inwendige scheuren. Zo nodig afpersen
Lekkende verstuiverbussen	Controleer de cilinderkop. Zo nodig afpersen
Lekkende cilinderbusafdichting	Controleer het cilinderblok. Zo nodig afpersen
Defecte cilinderkoppakking van compressor	Vervang de cilinderkoppakking van de compressor
Defecte oliekoeler	Controleer of er koelvloeistof in het smeeroliesysteem aanwezig is
Defecte expansiedoppen in cilinderblok of aan bovenzijde cilinderkop	Vervang de expansiedop(pen)

## **MX-MOTOR**

Storingstabel koelsysteem

**XF105** Serie

**19**

## **2. STORINGSTABEL SMEEROLIESYSTEEM**

### **2.1 INLEIDING**

Indien er een storing aanwezig is in het systeem, wordt deze storing in de meeste gevallen door de elektronische unit gedetecteerd in de vorm van een foutcode. Deze foutcode kan worden uitgelezen met behulp van DAVIE. In de storingstabel zijn mogelijke oorzaken van symptomen vermeld die niet door de elektronische unit gedetecteerd worden.

## MX-MOTOR

Storingstabel smeeroliesysteem

XF105 Serie

### 2.2 STORINGSTABEL

SYMPTOOM: TE LAGE MOTOROLIEDRUK	
Mogelijke oorzaak	Maatregel
Motoroliepeil te laag	Vul motorolie bij tot het maximum oliepeil
Uitwendige olie lekkages	Controleer de motor visueel op lekkages. Repareer, indien nodig
Motoroliedruk- en -temperatuursensor defect	Controleer de sensor. Zo nodig vervangen
Oliefilter voldoet niet aan de voorgeschreven specificaties	Vernieuw de motorolie en het oliefilter
Olietemperatuur te hoog	Controleer de olienkoeler
Oliefilter vermengd met koelvloeistof of brandstof	Vernieuw de motorolie en het oliefilter. Controleer de olienkoeler.
Oliedoorvoerleiding of olieaanzuigleiding los of gebroken	Controleer de olieleidingen. Indien nodig, repareren
Oliedrukregelklep functioneert niet	Controleer de oliedrukregelklep
Oliepomp functioneert onvoldoende	Controleer de oliepompe
Hoofd- of drijfstanglagers uitgelopen	Controleer de hoofd- of drijfstanglagers
Oliespuiters zuigerkoeling losgeraakt	Controleer de oliespuiters. Eventueel vervangen
Inwendige olielersleidingen of afdichtingen defect	Controleer de olielersleidingen en afdichtingen
Vervuiling tussen oliedrukregelklep en zitting	Controleer/reinig de oliedrukregelklep
Oliefilter vervuild	Vervang het oliefilter

SYMPTOOM: TE HOOG MOTOROLIEVERBRUIK	
Mogelijke oorzaak	Maatregel
Storing inlaatsysteem	Controleer het inlaatsysteem
Storing uitlaatsysteem	Controleer het uitlaatsysteem
Olienkoeler lek	Controleer of er smeerolie in het motorkoelsysteem aanwezig is
Olietemperatuur te hoog	Controleer of de juiste olienkoeler is aangebracht
Te hoge carterdruk	Controleer de compressiedruk. Controleer de conditie van de zuigerveren en de cilindervoeringen
Versleten zuigerveren en/of cilindervoeringen	Vervang de zuigerveren en/of de cilindervoeringen. Controleer het luchtinlaatsysteem. Controleer de oliespecificaties.
O-ring van de verstuiver beschadigd of niet aanwezig	Controleer de afdichting van de verstuiver



### **3. STORINGSTABEL INLAAT-/UITLAATSYSTEEM MX-MOTOR**

#### **3.1 INLEIDING**

Indien er een storing aanwezig is in het systeem, wordt deze storing in de meeste gevallen door de elektronische unit gedetecteerd in de vorm van een foutcode. Deze foutcode kan worden uitgelezen met behulp van DAVIE. In de storingstabel zijn mogelijke oorzaken van symptomen vermeld die niet door de elektronische unit gedetecteerd worden.

## MX-MOTOR

Storingstabel inlaat-/uitlaatsysteem MX-motor

XF105 Serie

### 3.2 STORINGSTABEL

SYMPTOOM: VERMINDERD VERMOGEN IN ALLE TOERENTALLEN	
Mogelijke oorzaak	Oplossing
Luchtfilter verstopt	Vervang of reinig het luchtfilter
Turbo defect/waste-gate-aansturing niet correct	Controleer de turbo/waste-gate-aansturing
Luchtlekkage inlaatsysteem	Pers het inlaatsysteem af

SYMPTOOM: VERMINDERD VERMOGEN BOVEN EEN BEPAALD TOERENTAL	
Mogelijke oorzaak	Oplossing
Luchtfilter gedeeltelijk verstopt	Vervang of reinig het luchtfilter
Luchtlekkage inlaatsysteem	Pers het inlaatsysteem af

SYMPTOOM: TE HOOG BRANDSTOFVERBRUIK	
Mogelijke oorzaak	Oplossing
Turbo defect	Controleer de turbo
Luchtlekkage inlaatsysteem	Pers het inlaatsysteem af

SYMPTOOM: GEREDUCEERD MAXIMUM TOERENTAL	
Mogelijke oorzaak	Oplossing
Turbo defect	Controleer de turbo

SYMPTOOM: HOORBARE LEKKAGE EAS-LUCHTCIRCUIT	
Mogelijke oorzaak	Maatregel
Lekkage luchtdrukkleiding naar EAS-unit	Controleer leidingen op verstopping of lekkage
Lekkage luchtdrukkleiding naar doseermodule	Controleer leidingen op verstopping of lekkage
Interne storing EAS-unit	Vervang de elektronische unit

SYMPTOOM: VERSTUIVER FREQUENT VERSTOPT	
Mogelijke oorzaak	Maatregel
Hoofdschakelaar schakelt te snel af	Controleer afvaltijd hoofdschakelaar
Luchtdrukverzorging ontbreekt, luchtdruk te laag	Controleer luchtverzorging
Voedingsspanning voor contact valt weg	Controleer bedrading
Fout in kabelboom, zekering, connector	Controleer het elektrische systeem en de connectorverbindingen
Interne storing EAS-unit	Vervang EAS-unit

## 4. STORINGSTABEL BRANDSTOFSYSTEEM

### 4.1 STORINGSTABEL MOTORFUNCTIES

<b>SYMPTOOM: MOTOR START, MAAR SLAAT NIET AAN</b>	
<b>Mogelijke oorzaak</b>	<b>Oplossing</b>
Lucht in het brandstofsysteem	Controleer op aanzuigen van lucht: <ul style="list-style-type: none"><li>- via de aanzuigleiding</li><li>- via de afdichting van de opvoerpomp</li></ul> Ontlucht het brandstofsysteem
Brandstoffijnfilter/brandstofgroffilter verstopt	Vervang het brandstoffijnfilter/brandstofgroffilter en reinig het systeem
Geen brandstoftoevoer/brandstofopvoerpomp defect, geen opbrengst	Controleer: <ul style="list-style-type: none"><li>- het brandstofniveau</li><li>- de leidingen op verstopping en lekkage</li><li>- de brandstofopvoerpomp</li><li>- de galerijdruk</li></ul>
Brandstofdrukregelventiel blijft open staan	Controleer de galerijdruk
Slechte brandstofkwaliteit	Tap brandstof af, spoel het brandstofsysteem, vervang de brandstoffilters en vul de brandstoftank met brandstof

<b>SYMPTOOM: MOTOR SLAAT AF EN NA OPNIEUW STARTEN WEER AAN</b>	
<b>Mogelijke oorzaak</b>	<b>Oplossing</b>
Lucht in het brandstofsysteem	Controleer op aanzuigen van lucht: <ul style="list-style-type: none"><li>- via de aanzuigleiding</li><li>- via de afdichting van de opvoerpomp</li></ul> Ontlucht het brandstofsysteem
Brandstofdrukregelventiel blijft open staan	Controleer de galerijdruk

## MX-MOTOR

Storingstabel brandstofsysteem

XF105 Serie

SYMPTOOM: MOTOR SLAAT SLECHT AAN	
Mogelijke oorzaak	Oplossing
Lucht in het brandstofsysteem	Controleer op aanzuigen van lucht: - via de aanzuigleiding - via de afdichting van de opvoerpomp  Ontlucht het brandstofsysteem
Brandstofdrukregelventiel blijft open staan	Controleer de galerijdruk
Te lage opbrengst van brandstofopvoerpomp	Controleer: - de brandstofopvoerpomp en vervang de opvoerpomp zo nodig - de galerijdruk
Brandstoffijnfilter/brandstofgroffilter verstopt	Vervang het brandstoffijnfilter/brandstofgroffilter en reinig het systeem
Brandstoflekkage tussen inspuitleiding(en) en verstuiver(s)	Controleer rondom de verstuiver(s) op brandstoflekkage en vervang de inspuitleiding(en) indien nodig
Slechte brandstofkwaliteit	Tap brandstof af, spoel het brandstofsysteem, vervang de brandstoffilters en vul de brandstoftank met brandstof
Batterijspanning te laag	Laad de batterijen op
Pompunit(s) mechanisch defect of verstopt	Vervang de pompunit(s)
Verstuiver(s) mechanisch defect of verstopt	Vervang de verstuiver(s)

SYMPTOOM: DIESELKLOP TIJDENS ACCELERATIE	
Mogelijke oorzaak	Oplossing
Lucht in het brandstofsysteem	Controleer op aanzuigen van lucht: - via de aanzuigleiding - via de afdichting van de opvoerpomp  Ontlucht het brandstofsysteem
Slechte brandstofkwaliteit	Tap brandstof af, spoel het brandstofsysteem, vervang de brandstoffilters en vul de brandstoftank met brandstof
Verstuiver(s) mechanisch defect	Vervang de verstuiver(s)

<b>SYMPTOOM: MOTOR DRAAIT ONREGELMATIG</b>	
<b>Mogelijke oorzaak</b>	<b>Oplossing</b>
Lucht in het brandstofsysteem	Controleer op aanzuigen van lucht: - via de aanzuigleiding - via de afdichting van de opvoerpomp  Ontlucht het brandstofsysteem
Brandstofdrukregelventiel blijft open staan	Controleer de galerijdruk
Brandstoffijnfilter/brandstofgroffilter verstopt	Vervang het brandstoffijnfilter/brandstofgroffilter en reinig het systeem
Brandstoflekkage tussen inspuitleiding(en) en verstuiver(s)	Controleer rondom de verstuiver(s) op brandstoflekkage en vervang de inspuitleiding(en) indien nodig
Slechte brandstofkwaliteit	Tap brandstof af, spoel het brandstofsysteem, vervang de brandstoffilters en vul de brandstoftank met brandstof
Te lage opbrengst van brandstofopvoerpomp	Controleer: - de brandstofopvoerpomp en vervang de opvoerpomp zo nodig - de galerijdruk
Pompunit(s) mechanisch defect of verstopt	Vervang de pompunit(s)
Verstuiver(s) mechanisch defect	Vervang de verstuiver(s)

<b>SYMPTOOM: VERMINDERD VERMOGEN BIJ ALLE TOERENTALLEN</b>	
<b>Mogelijke oorzaak</b>	<b>Oplossing</b>
Brandstoffijnfilter/brandstofgroffilter verstopt	Vervang het brandstoffijnfilter/brandstofgroffilter en reinig het systeem
Brandstofdrukregelventiel blijft open staan	Controleer de galerijdruk
Te lage opbrengst van brandstofopvoerpomp	Controleer: - de brandstofopvoerpomp en vervang de opvoerpomp zo nodig - de galerijdruk
Slechte brandstofkwaliteit	Tap brandstof af, spoel het brandstofsysteem, vervang de brandstoffilters en vul de brandstoftank met brandstof
Brandstoflekkage tussen inspuitleiding(en) en verstuiver(s)	Controleer rondom de verstuiver(s) op brandstoflekkage en vervang de inspuitleiding(en) indien nodig
Pompunit(s) mechanisch defect of verstopt	Vervang de pompunit(s)
Verstuiver(s) mechanisch defect	Vervang de verstuiver(s)

## MX-MOTOR

Storingstabel brandstofsysteem

XF105 Serie

<b>SYMPTOOM: VERMINDERD VERMOGEN BOVEN EEN BEPAALD TOERENTAL</b>	
<b>Mogelijke oorzaak</b>	<b>Oplossing</b>
Brandstoffijnfilter/brandstofgroffilter gedeeltelijk verstopt	Vervang het brandstoffijnfilter/brandstofgroffilter en reinig het systeem
Pompunit(s) mechanisch defect of verstopt	Vervang de pompunit(s)
Brandstofdrukregelventiel blijft open staan	Controleer de galerijdruk
Te lage opbrengst van brandstofopvoerpomp	Controleer: <ul style="list-style-type: none"> <li>- de brandstofopvoerpomp en vervang de opvoerpomp zo nodig</li> <li>- de galerijdruk</li> </ul>
Luchtlekkage inlaatsysteem	Pers het inlaatsysteem af

<b>SYMPTOOM: WIT/BLAUWE ROOKONTWIKKELING</b>	
<b>Mogelijke oorzaak</b>	<b>Oplossing</b>
Onjuist geprogrammeerde pompunit(s)/verstuiver(s)	Controleer de kalibratiecodes en herprogrammeer deze indien nodig
Slechte brandstofkwaliteit	Tap brandstof af, spoel het brandstofsysteem, vervang de brandstoffilters en vul de brandstoftank met brandstof
Lucht in het brandstofsysteem	Controleer op aanzuigen van lucht: <ul style="list-style-type: none"> <li>- via de aanzuigleiding</li> <li>- via de afdichting van de opvoerpomp</li> </ul> Ontlucht het brandstofsysteem
Brandstoffijnfilter/brandstofgroffilter verstopt	Vervang het brandstoffijnfilter/brandstofgroffilter en reinig het systeem
Pompunit(s) mechanisch defect	Vervang de pompunit(s)
Verstuiver(s) mechanisch defect	Vervang de verstuiver(s)
Te lage opbrengst van brandstofopvoerpomp	Controleer: <ul style="list-style-type: none"> <li>- de brandstofopvoerpomp en vervang de opvoerpomp zo nodig</li> <li>- de galerijdruk</li> </ul>

<b>SYMPTOOM: ZWARTE ROOKONTWIKKELING</b>	
<b>Mogelijke oorzaak</b>	<b>Oplossing</b>
Onjuist geprogrammeerde pompunit(s)/verstuiver(s)	Controleer de kalibratiecodes en herprogrammeer deze indien nodig
Pompunit(s) mechanisch defect	Vervang de pompunit(s)
Verstuiver(s) mechanisch defect	Vervang de verstuiver(s)

<b>SYMPTOOM: MOTOR OVERVERHIT</b>	
<b>Mogelijke oorzaak</b>	<b>Oplossing</b>
Slechte brandstofkwaliteit	Tap brandstof af, spoel het brandstofsysteem, vervang de brandstoffilters en vul de brandstoftank met brandstof

<b>SYMPTOOM: TE HOOG BRANDSTOFVERBRUIK</b>	
<b>Mogelijke oorzaak</b>	<b>Oplossing</b>
Onjuist geprogrammeerde pompunit(s)/ verstuiver(s)	Controleer de kalibratiecodes en herprogrammeer deze indien nodig
Slechte brandstofkwaliteit	Tap brandstof af, spoel het brandstofsysteem, vervang de brandstoffilters en vul de brandstoftank met brandstof
Brandstoffijnfilter/brandstofgroffilter verstopt	Vervang het brandstoffijnfilter en reinig het systeem
Lekkage brandstofsysteem	Controleer op lekkage
Pompunit(s) mechanisch defect	Vervang de pompunit(s)
Verstuiver(s) mechanisch defect	Vervang de verstuiver(s)

<b>SYMPTOOM: GEREDUCEERD MAXIMUM TOERENTAL</b>	
<b>Mogelijke oorzaak</b>	<b>Oplossing</b>
Lucht in het brandstofsysteem	Controleer op aanzuigen van lucht: - via de aanzuigleiding - via de afdichting van de opvoerpomp  Ontlucht het brandstofsysteem
Brandstoffijnfilter/brandstofgroffilter verstopt	Vervang het brandstoffilter/brandstofgroffilter en reinig het systeem
Te lage opbrengst van brandstofopvoerpomp	Controleer: - de brandstofopvoerpomp en vervang de opvoerpomp zo nodig - de galerijdruk
Brandstoflekkage tussen inspuitleiding(en) en verstuiver(s)	Controleer rondom de verstuiver(s) op brandstoflekkage en vervang de inspuitleiding(en) indien nodig
Pompunit(s) mechanisch defect of verstopt	Vervang de pompunit(s)

## MX-MOTOR

Storingstabel brandstofsysteem

XF105 Serie

### 4.2 STORINGSTABEL VOERTUIGFUNCTIES

<b>SYMPTOOM: CRUISE-CONTROL WERKT NIET</b>	
<b>Mogelijke oorzaak</b>	<b>Oplossing</b>
Mechanisch defect/onderbreking stuurkolomschakelaar/stuurwielschakelaars	Controleer de stuurkolomschakelaar/stuurwielschakelaars in alle standen
Uitschakelvoorwaarde(n) voor cruise-control is (zijn) actief	Controleer op aanwezigheid van uitschakelvoorwaarde(n)
De functie is niet geprogrammeerd in de elektronische unit DMCI	Controleer de DMCI-software en laat indien nodig de stamkaart aanpassen

<b>SYMPTOOM: MOTORTOERENTALREGELING WERKT NIET</b>	
<b>Mogelijke oorzaak</b>	<b>Oplossing</b>
Uitschakelvoorwaarde(n) voor motortoerentalregeling actief	Controleer op aanwezigheid van uitschakelvoorwaarde(n)
Mechanisch defect/onderbreking stuurkolomschakelaar/stuurwielschakelaars	Controleer de stuurkolomschakelaar/stuurwielschakelaars in alle standen
Er is niet voldaan aan de klantenparameter-instellingen	Controleer de klantenparameter-instellingen met behulp van DAVIE XD

<b>SYMPTOOM: MOTOR KAN NIET MET CONTACTSLEUTEL WORDEN UITGEZET</b>	
<b>Mogelijke oorzaak</b>	<b>Oplossing</b>
Storing in elektrische componenten en/of bedrading. Voedingsspanning op elektronische unit DMCI wordt niet uitgeschakeld. Voeding na contact op elektronische unit DMCI wordt niet uitgeschakeld met contactslot.	Controleer het elektrische systeem

<b>SYMPTOOM: GEEN COMMUNICATIE MOGELIJK MET DAVIE XD</b>	
<b>Mogelijke oorzaak</b>	<b>Oplossing</b>
Storing in elektrische componenten en/of bedrading van: - diagnoseconnector - CAN-netwerk  Voeding na contact op elektronische unit DMCI wordt niet uitgeschakeld met contactslot. Geen voedingsspanning op elektronische unit DMCI. Elektronische unit DMCI defect.	Controleer het elektrische systeem



## STUURWIELSCHAKELAARS (SWS)

XF105 Serie

Inhoud

### INHOUD

	Blad	Datum
<b>1. STORINGSTABEL STUURWIELSCHAKELAARS (SWS)</b> .....	1-1.....	200538
1.1 Inleiding.....	1-1.....	200538
1.2 Storingstabel.....	1-2.....	200538
<b>2. FOUTCODES STUURWIELSCHAKELAARS (SWS)</b> .....	2-1.....	200538
2.1 Inleiding.....	2-1.....	200538
2.2 Toelichting foutcodes stuurwielchakelaars (SWS).....	2-2.....	200538

# STUURWIELSCHAKELAARS (SWS)

---

Inhoud

**XF105** Serie

**20**

## **STUURWIELSCHAKELAARS (SWS)**

**XF105** Serie

Storingstabel stuurwielchakelaars (SWS)

### **1. STORINGSTABEL STUURWIELSCHAKELAARS (SWS)**

#### **1.1 INLEIDING**

Indien er een storing aanwezig is in het systeem, wordt deze storing in de meeste gevallen door de elektronische unit gedetecteerd in de vorm van een foutcode. Deze foutcode kan worden uitgelezen met behulp van DAVIE. In de storingstabel zijn mogelijke oorzaken van symptomen vermeld die niet door de elektronische unit gedetecteerd worden.

## STUURWIELSCHAKELAARS (SWS)

Storingstabel stuurwielchakelaars (SWS)

XF105 Serie

### 1.2 STORINGSTABEL

SYMPTOOM: STUURWIELSCHAKELAARS WERKEN NIET	
Mogelijke oorzaak	Maatregel
Geen voedingsspanning aanwezig	Controleer zekeringen Controleer bedrading Controleer contactlint stuurwiel
Slechte of geen massaverbinding	Controleer massaverbinding Controleer bedrading Controleer contactlint stuurwiel
Geen CAN-communicatie tussen VIC en stuurwielchakelaars	Controleer CAN-bedrading Controleer contactlint stuurwiel
Stuurwielchakelaars defect	Vervang stuurwielchakelaars
Elektronische unit VIC defect	Vervang de elektronische unit

SYMPTOOM: ZOEKVERLICHTING VAN STUURWIELSCHAKELAARS WERKT NIET	
Mogelijke oorzaak	Maatregel
Werking verlichting instrumentenpaneel niet correct	Controleer verlichting instrumentenpaneel

SYMPTOOM: ZOEKVERLICHTING VAN EEN BEDIENINGSZIJDE OF EEN SCHAKELAAR WERKT NIET	
Mogelijke oorzaak	Maatregel
Zoekverlichting in stuurwielchakelaars defect	Vervang stuurwielchakelaars

20

## **STUURWIELSCHAKELAARS (SWS)**

**XF105** Serie

Foutcodes stuurwielchakelaars (SWS)

### **2. FOUTCODES STUURWIELSCHAKELAARS (SWS)**

#### **2.1 INLEIDING**

Indien een systeemstoring wordt waargenomen door de elektronische unit, wordt deze storing in de meeste gevallen als een foutcode in het geheugen van de elektronische unit opgeslagen. Tevens zullen de meeste systeemstoringen een waarschuwing genereren.

## STUURWIELSCHAKELAARS (SWS)

Foutcodes stuurwielchakelaars (SWS)

XF105 Serie

### 2.2 TOELICHTING FOUTCODES STUURWIELSCHAKELAARS (SWS)

Foutcode	Foutcode-omschrijving met mogelijke oorzaak	Symptoom
520191	Twee schakelaars ingedrukt van één tuimelschakelaar	Stuurwielchakelaars functioneren niet meer.
520195	Twee of meer schakelaars worden ingedrukt op hetzelfde toetsenblok	Stuurwielchakelaars functioneren niet meer.
520196	Interne fout	Stuurwielchakelaars functioneren niet meer.

## VERSNELLINGSBAK

XF105 Serie

Inhoud

### INHOUD

	Blad	Datum
<b>1. STORINGSTABEL VERSNELLINGSBAK</b> .....	1-1 .....	200538
1.1 Storingstabel mechanische versnellingsbakbediening .....	1-1 .....	200538
1.2 Storingstabel pneumatisch ondersteunde versnellingsbakbediening (Servoshift) .....	1-2 .....	200538
1.3 Storingstabel pneumatisch gedeelte versnellingsbak .....	1-3 .....	200538
1.4 Storingstabel versnellingsbak mechanisch .....	1-6 .....	200538
1.5 Storingstabel .....	1-7 .....	200538

# VERSNELLINGSBAK

Inhoud

**XF105** Serie

**21**



# VERSNELLINGSBAK

XF105 Serie

Storingstabel versnellingsbak

## 1. STORINGSTABEL VERSNELLINGSBAK

### 1.1 STORINGSTABEL MECHANISCHE VERSNELLINGSBAKBEDIENING

SYMPTOOM: VERSNELLINGSHENDEL TRILT	
Mogelijke oorzaak	Maatregel
Overmatige speling op scharnierpunten van de bediening	Controleer/repareer alle punten in de bediening
Te veel speling op silentblock in schakelstang	Controleer silentblock en vervang eventueel

SYMPTOOM: VERSNELLINGEN LATEN ZICH ZWAAR SCHAKELEN	
Mogelijke oorzaak	Maatregel
Draai- en scharnierpunten versnellingsbakbediening droog of ingeslagen	Controleer/repareer alle punten in de bediening
Mechanisch probleem in versnellingsbak	Zie storingstabel "Versnellingsbak mechanisch"
Koppeling komt niet goed vrij	Controleer koppelingsbediening

SYMPTOOM: VERSNELLINGEN ZIJN NIET IN TE SCHAKELEN	
Mogelijke oorzaak	Maatregel
Draai- en scharnierpunten versnellingsbakbediening droog of ingeslagen	Controleer/repareer alle punten in de bediening
Mechanisch probleem in versnellingsbak	Zie storingstabel "Versnellingsbak mechanisch"
Te veel speling op silentblock in schakelstang	Controleer silentblock en vervang eventueel

SYMPTOOM: VERSNELLINGSBAK SPRINGT UIT ZIJN VERSNELLING	
Mogelijke oorzaak	Maatregel
Afstelling bediening niet correct	Controleer alle punten in de bediening en stel zo nodig af
Mechanisch probleem in versnellingsbak	Zie storingstabel "Versnellingsbak mechanisch"

## VERSNELLINGSBAK

Storingstabel versnellingsbak

XF105 Serie

### 1.2 STORINGSTABEL PNEUMATISCH ONDERSTEUNDE VERSNELLINGSBAKBEDIENING (SERVOSHIFT)

SYMPTOOM: VERSNELLINGEN LATEN ZICH ZWAAR SCHAKELEN	
Mogelijke oorzaak	Maatregel
Servoshift-unit werkt niet	Controleer luchtleidingen
Servoshift-unit heeft interne luchtlekkage	Controleer luchtafdichtingen in unit
Mechanisch probleem	Zie storingstabel "Mechanische versnellingsbakbediening" en "Vernellingsbak mechanisch"

SYMPTOOM: VERSNELLINGSBAK SCHIET UIT DE VERSNELLING	
Mogelijke oorzaak	Maatregel
Schakelventiel in Servoshift-unit defect	Vervang Servoshift-unit
Mechanisch probleem	Zie storingstabel "Mechanische versnellingsbakbediening" en "Vernellingsbak mechanisch"

21

## VERSNELLINGSBAK

XF105 Serie

Storingstabel versnellingsbak

### 1.3 STORINGSTABEL PNEUMATISCH GEDEELTE VERSNELLINGSBAK

<b>SYMPTOOM: SCHAKELEN HOGE OF LAGE GROEP NIET MOGELIJK</b>	
<b>Mogelijke oorzaak</b>	<b>Maatregel</b>
Luchtdruk te laag	Controleer luchtvoorziening van kring 4
Neutraalstandventiel defect	Vervang luchtverdeelblok
Terugschakel-beveiligingsventiel defect	Vervang luchtverdeelblok
Schakelcilinder hoge/lage groep defect	Controleer cilinder en vervang indien nodig

<b>SYMPTOOM: SCHAKELCILINDER HOGE/LAGE GROEP SCHAKELT BIJ TE HOGE SNELHEID</b>	
<b>Mogelijke oorzaak</b>	<b>Maatregel</b>
Onjuist geprogrammeerde VIC	Meld onjuiste of gewijzigde configuratie

<b>SYMPTOOM: SCHAKELEN HOGE OF LAGE GROEP WERKT VERTRAAGD</b>	
<b>Mogelijke oorzaak</b>	<b>Maatregel</b>
Luchtdruk te laag	Controleer luchtvoorziening van kring 4
Leidingen verstopt	Controleer leidingen en reinig indien nodig
Neutraalstandventiel defect	Vervang luchtverdeelblok

<b>SYMPTOOM: SCHAKELING HOOG/LAAG WERKT VERKEERD OM</b>	
<b>Mogelijke oorzaak</b>	<b>Maatregel</b>
Luchtleidingen op schakelcilinder hoge/lage groep verkeerd aangesloten	Sluit luchtleidingen schakelcilinder correct aan

<b>SYMPTOOM: SCHAKELEN LAGE GROEP NIET MOGELIJK</b>	
<b>Mogelijke oorzaak</b>	<b>Maatregel</b>
Geen voedingsspanning op terugschakel-beveiligingsventiel	Controleer bedrading
Voertuigsnelheidssignaal niet correct	Controleer voertuigsnelheidssignaal
Elektronische unit VIC defect	Herprogrammeer VIC indien nodig, of vervang VIC

21

# VERSNELLINGSBAK

Storingstabel versnellingsbak

XF105 Serie

SYMPTOOM: SPLITTEREN NIET MOGELIJK	
Mogelijke oorzaak	Maatregel
Luchtdruk te laag	Controleer pneumatisch systeem
GV-ventiel defect of niet goed afgesteld	Controleer ventiel en stel af/vervang indien nodig
Verkeerd relaisventiel voor splitter gemonteerd	Monteer juiste type relaisventiel
Luchtleidingen gebroken of verkeerd aangesloten	Controleer luchtleidingen en vervang of sluit correct aan indien nodig
Verkeerde keuzeschakelaar op versnellingshendel	Monteer juiste type schakelaar
Verkeerde boring in splittercilinder afgeplugd	Plug juiste boring af
Splittercilinder werkt niet	Controleer cilinder en vervang indien nodig

SYMPTOOM: SPLITTERCILINDER WERKT VERKEERD OM	
Mogelijke oorzaak	Maatregel
Verkeerd splitterrelaisventiel gemonteerd	Monteer juiste type relaisventiel
Verkeerd schakelventiel versnellingshendel gemonteerd	Monteer juiste type schakelventiel
Luchtleidingen verkeerd aangesloten	Controleer luchtaansluitingen en sluit correct aan indien nodig

SYMPTOOM: SPLITTEREN WERKT VERTRAAGD	
Mogelijke oorzaak	Maatregel
Luchtdruk te laag	Controleer pneumatisch systeem
Luchtleidingen verstopt	Controleer leidingen
GV-ventiel defect of verkeerd afgesteld	Controleer ventiel en stel af indien nodig

21

## VERSNELLINGSBAK

XF105 Serie

Storingstabel versnellingsbak

<b>SYMPTOOM: STRAAT 1/2 NIET BEVEILIGD</b>	
<b>Mogelijke oorzaak</b>	<b>Maatregel</b>
Geen voedingsspanning op straatbeveiligingsventiel	Controleer bedrading
Straatbeveiligingsventiel defect (B465)	Vervang luchtverdeelblok
VIC krijgt geen of onjuist snelheidssignaal	Controleer snelheidssignaal
Luchtleidingen lek of verstopt	Vervang luchtleidingen
Neutraalstandventiel geeft in neutraalstand geen lucht	Vervang luchtverdeelblok indien nodig
Lage-groepschakelaar (E595) defect	Vervang lage-groepschakelaar
Elektronische unit VIC defect	Vervang elektronische unit

<b>SYMPTOOM: STRAAT 1/2 EN 5/6 CONSTANT GEBLOKKEERD</b>	
<b>Mogelijke oorzaak</b>	<b>Maatregel</b>
Straatbeveiligingsventiel, versnellingsbak defect (B465)	Vervang luchtverdeelblok
Straatbeveiliging in hoge en lage groep actief	Controleer lage-groepschakelaar (E595) en bedrading

21

# VERSNELLINGSBAK

Storingstabel versnellingsbak

XF105 Serie

## 1.4 STORINGSTABEL VERSNELLINGSBAK MECHANISCH

<b>SYMPTOOM: VERSNELLINGEN LATEN ZICH ZWAAR SCHAKELEN</b>	
<b>Mogelijke oorzaak</b>	<b>Maatregel</b>
Olieniveau versnellingsbak te laag	Breng olieniveau op peil
Olie van een onjuiste specificatie in de versnellingsbak	Vul versnellingsbak met olie van de juiste specificatie
Probleem in mechanische versnellingsbakbediening	Zie storingstabel "Mechanische versnellingsbakbediening"
Koppelingsplaat komt niet vrij	Zie storingstabel "Koppeling"

<b>SYMPTOOM: VERSNELLINGEN ZIJN NIET IN TE SCHAKELEN</b>	
<b>Mogelijke oorzaak</b>	<b>Maatregel</b>
Arrêteerelement te diep gemonteerd	Controleer/repareer arrêteerelementen
Probleem in mechanische versnellingsbakbediening	Zie storingstabel "Mechanische versnellingsbakbediening"
Groepenschakeling werkt niet goed	Zie storingstabel "Pneumatisch gedeelte versnellingsbakbediening"

<b>SYMPTOOM: VERSNELLINGSBAK SPRINGT UIT ZIJN VERSNELLING</b>	
<b>Mogelijke oorzaak</b>	<b>Maatregel</b>
Afstelling schakelashuis op versnellingsbak	Monteer schakelashuis spelingvrij op versnellingsbak
Arrêteerelement defect of verkeerd type arrêteerelement in schakelashuis gemonteerd	Vervang arrêteerelement of monteer ander type arrêteerelement
Probleem in mechanische versnellingsbakbediening	Zie storingstabel "Mechanische versnellingsbakbediening"

21

**1.5 STORINGSTABEL**

<b>SYMPTOOM: KOPPELINGSPEDAAL KOMT NIET TERUG</b>	
<b>Mogelijke oorzaak</b>	<b>Maatregel</b>
Pedaalterugtrekveer gebroken	Veer vernieuwen
Versleten lagering koppelingspedaal	Lagering controleren, eventueel vervangen
Vuil in hydraulisch systeem	Systeem reinigen en vullen met nieuwe vloeistof
Onjuiste vloeistof in hydraulisch systeem	Vloeistof vervangen door vloeistof met juiste specificatie
Lucht in hydraulisch systeem	Systeem ontlichten

<b>SYMPTOOM: KOPPELINGSPEDAAL HAAKT BIJ HET INTRAPPEN</b>	
<b>Mogelijke oorzaak</b>	<b>Maatregel</b>
Lekkage in het hydraulisch systeem	Systeem controleren
Lucht in hydraulisch systeem	Hydraulisch systeem ontlichten
Ontkoppelinglager verkeerd aangebracht	Ontkoppelinglager goed aanbrengen
Scharnierpunten gaffel of gaffel zelf ingeslagen	Scharnierpunten en gaffel controleren, eventueel vernieuwen
Koppelingsversterker defect	Koppelingsversterker repareren en/of vervangen
Kokerschuifbus ingeslagen of afgebroken	Kokerschuifbus controleren, vernieuwen

<b>SYMPTOOM: PEDAALKRACHT TE HOOG</b>	
<b>Mogelijke oorzaak</b>	<b>Maatregel</b>
Geen of te lage druk op kring 4 van het remsysteem	Kring 4 van het remsysteem controleren
Luchtleiding geknikt	Leiding controleren en eventueel vervangen
Hydraulische leiding geknikt	Leiding controleren en eventueel vervangen
Versleten lagering koppelingspedaal	Lagering controleren, eventueel vervangen
Koppelingsversterker en/of hoofdcilinder defect	Koppelingsversterker en/of hoofdcilinder repareren of vervangen Opmerking: bij een gezwollen afdichting, het systeem reinigen en vullen met nieuwe vloeistof

<b>SYMPTOOM: RESTDRUK IN KOPPELINGSSYSTEEM</b>	
<b>Mogelijke oorzaak</b>	<b>Maatregel</b>
Ontluchting in dop van reservoir afgesloten	Ontluchting in dop controleren
Compensatieboring in hoofdcilinder afgesloten door gezwollen afdichting of onvoldoende vrije slag van de drukstift	Vrije slag van de drukstift controleren of hoofdcilinder repareren of vervangen Opmerking: bij een gezwollen afdichting, het systeem reinigen en vullen met nieuwe vloeistof

# VERSNELLINGSBAK

Storingstabel versnellingsbak

XF105 Serie

SYMPTOOM: VLOEISTOFLEKKAGE VIA VENTILATIE-OPENING	
Mogelijke oorzaak	Maatregel
Lekkage via afdichting zuiger in koppelingsversterker	Koppelingsversterker repareren of vervangen  Opmerking: een druppel olie aan de ventilatie-opening is een normale situatie en is geen reden om de koppelingsversterker te vervangen of te repareren

SYMPTOOM: KOPPELINGSPLAAT SLIPT	
Mogelijke oorzaak	Maatregel
Voering versleten	Voering vernieuwen
Olie op de voering	Voeringen vernieuwen en keerringen motor en versnellingsbak controleren
Vuil op de koppelingsplaat en het vliegwiel	Plaat en omgeving reinigen
Koppelingsplaat verbrand	Complete koppeling controleren en eventueel vernieuwen
Klemkracht drukgroep te laag of weggefallen	Drukgroep controleren en eventueel vervangen
Drukgroep komt niet vrij	Drukgroep controleren

SYMPTOOM: NIET VRIJKOMEN DRUKGROEP	
Mogelijke oorzaak	Maatregel
Vloeistofniveau hydraulisch systeem te laag	Vloeistof navullen
Pedaalinstelling onjuist	Instelling controleren en, indien nodig, corrigeren
Lucht in hydraulisch systeem	Hydraulisch systeem ontluichten
Lekkage in hydraulisch systeem	Hydraulisch systeem controleren
Vingers drukgroep afgebroken	Drukgroep vervangen
Verkeerde drukgroep aangebracht	Juiste drukgroep aanbrengen
Koppelingsgaffel gebroken	Gaffel vernieuwen
Drukgroep sterk vervuild	Complete koppeling reinigen
Koppelingsversterker defect	Koppelingsversterker controleren, eventueel vervangen
Druklager verkeerd aangebracht	Druklager op juiste manier aanbrengen
Koppelingshuis los van de versnellingsbak	Koppelingshuisbouten op correcte moment aanhalen



## SPANNINGSVOORZIENING EN MASSA

XF105 Serie

Inhoud

### INHOUD

	Blad	Datum
1. STORINGSTABEL SPANNINGSVOORZIENING EN MASSA.....	1-1.....	200538
1.1 Storingstabel accu.....	1-1.....	200538
1.2 Storingstabel dynamo.....	1-4.....	200538

## **SPANNINGSVOORZIENING EN MASSA**

---

Inhoud

**XF105 Serie**

**22**

## SPANNINGSVOORZIENING EN MASSA

XF105 Serie

Storingstabel spanningsvoorziening en massa

### 1. STORINGSTABEL SPANNINGSVOORZIENING EN MASSA

#### 1.1 STORINGSTABEL ACCU

SYMPTOOM: NIEUWE ACCU WORDT BEHOORLIJK WARM BIJ HET VULLEN	
Mogelijke oorzaak	Maatregel
- Onvoldoende formatie door slechte conservering of langdurige (vochtige) opslag	Voer het volgende uit: <ul style="list-style-type: none"><li>- laat de accu afkoelen</li><li>- laad de accu op de juiste manier op</li><li>- controleer de soortelijke massa</li></ul>

SYMPTOOM: ACCUZUUR LOOPT OVER, KOMT UIT OPENINGEN VAN DE STOPPEN	
Mogelijke oorzaak	Maatregel
- Accu te hoog gevuld	- Hevel vloeistof af
- Overlading	- Controleer laadinrichting en repareer indien nodig

SYMPTOOM: ELEKTROLYTNIVEAU TE LAAG	
Mogelijke oorzaak	Maatregel
- Te veel gasontwikkeling door te hoog ingestelde lading	- Controleer laadinrichting en repareer indien nodig
- Lekke accubak	- Vernieuw accu

SYMPTOOM: SOORTELIJKE MASSA TE LAAG (<1,240)	
Mogelijke oorzaak	Maatregel
- Stroomverbruiker vergeten uit te schakelen	- Laad accu
- Lading onvoldoende	- Controleer laadinrichting en repareer indien nodig
- Kortsluiting in het laadcircuit	- Controleer laadcircuit

SYMPTOOM: SOORTELIJKE MASSA TE HOOG (>1,240)	
Mogelijke oorzaak	Maatregel
- Met zuur in plaats van gedestilleerd water bijgevoerd	- Hevel zuur af en vul met gedestilleerd water - Herhaal zo nodig na doormenging (laden)

22

## SPANNINGSVOORZIENING EN MASSA

Storingstabel spanningsvoorziening en massa

XF105 Serie

<b>SYMPTOOM: SLECHT STARTEN, SLECHTE STARTTEST, SPANNING VALT ONDER BELASTING WEG</b>	
<b>Mogelijke oorzaak</b>	<b>Maatregel</b>
- Accu ontladen	- Laad accu
- Accu met een te kleine capaciteit	- Breng accu met grotere capaciteit aan
- Accu versleten (platen gecorrodeerd en verteerd)	- Vernieuw accu
- Accu defect ("dode cel")	- Vernieuw accu
- Accu gesulfateerd (platen zijn hard)	- Vernieuw accu

<b>SYMPTOOM: INGEBRANDE ACCUPOLEN</b>	
<b>Mogelijke oorzaak</b>	<b>Maatregel</b>
- Klemmen niet goed vastgezet of slecht contact	- Laat accupolen repareren, zet klemmen goed vast en vernieuw klemmen indien nodig

<b>SYMPTOOM: 1 OF 2 CELLEN BORRELEN STERK BIJ HOGE BELASTING (STARTEN OF STARTTEST)</b>	
<b>Mogelijke oorzaak</b>	<b>Maatregel</b>
- Defecte cellen	- Vernieuw accu
- Lek tussenschot	- Vernieuw accu

<b>SYMPTOOM: ACCU SNEL ONTLADEN (HOUDT GEEN STROOM)</b>	
<b>Mogelijke oorzaak</b>	<b>Maatregel</b>
- Lading onvoldoende	- Controleer lading (Is de laadtijd voldoende?)
- Kortsluiting in laadcircuit	- Controleer laadcircuit
- Grote zelfontlading door bijvoorbeeld vervuiling	- Reinig accu
- Accu gesulfateerd (bij plaatonderzoek zijn de platen hard en eventueel wit uitgeslagen)	- Vernieuw accu

<b>SYMPTOOM: KORTE LEVENSDUUR</b>	
<b>Mogelijke oorzaak</b>	<b>Maatregel</b>
- Verkeerd type accu gekozen (bijvoorbeeld bij laadkleppen)	- Breng Super Heavy Duty- of semi-tractie-accu aan
- Vaak te diep ontladen	- Laad tussentijds bij met gelijkrichter
- Na diepe ontlading niet opgeladen (witte uitslag)	- Laad accu altijd na diepe ontlading

## SPANNINGSVOORZIENING EN MASSA

XF105 Serie

Storingstabel spanningsvoorziening en massa

SYMPTOOM: ACCU WORDT IN BEDRIJF WARM EN HEEFT EEN HOOG VLOEISTOFVERBRUIK	
Mogelijke oorzaak	Maatregel
- Overlading of laadspanning te hoog	- Controleer laadinrichting (spanningsregelaar)

SYMPTOOM: ACCU IS ONTPLOFT	
Mogelijke oorzaak	Maatregel
- Vuur of vonk tijdens of kort na de lading	- Zorg voor een goede afzuiging en wees voorzichtig met vuur en vonken
- Kortsluiting door gereedschap	- Kijk uit bij wegleggen van gereedschap
- Inwendig defect (losse verbinding)	- Vernieuw accu

SYMPTOOM: DYNAMO EN/OF DIODES DEFECT (RADIO EN ANDERE POLARITEITSGEVOELIGE APPARATEN WERKEN NIET)	
Mogelijke oorzaak	Maatregel
- Accu omgepoold of verkeerd geladen	- Ontlaad accu en laad daarna in de goede richting - Vernieuw accu indien nodig

SYMPTOOM: ACCU DOET NIETS (GEEN SPANNING)	
Mogelijke oorzaak	Maatregel
- Accu zeer diep ontladen	- Laad en test accu, vernieuw accu indien nodig
- Inwendige onderbreking	- Vernieuw accu

22

## SPANNINGSVOORZIENING EN MASSA

Storingstabel spanningsvoorziening en massa

XF105 Serie

### 1.2 STORINGSTABEL DYNAMO

SYMPTOOM: DYNAMO LEVERT STATIONAIR GEEN SPANNING	
Mogelijke oorzaak	Maatregel
- Onderbreking aansluiting 15 op dynamo	- Repareer aansluiting 15
- Massasluiting aansluiting 15 op dynamo	- Repareer aansluiting 15
- Inwendig defect	- Vervang regelaar

SYMPTOOM: DYNAMOWAARSCHUWING (GEEL)	
Mogelijke oorzaak	Maatregel
- Onderbreking in "S"-aansluiting	- Meet de afgeregelde spanning van de dynamo met zoveel mogelijk verbruikers ingeschakeld en een hoger motortoerental dan stationair
- Onderbreking in "L"-aansluiting	- Controleer/repareer bedrading
- Onderbreking in aansluiting 15	- Verhoog motortoerental verhogen tot circa 1500 omw/min. Controleer, als er dan wel spanning wordt geleverd, aansluiting 15 op dynamo
- Spanningsverschil tussen "B+"- en "S"-aansluiting is groter dan 2,5 V	- Controleer alle contacten tussen dynamo en batterijen (overgangsweerstanden). Inwendige weerstand batterijen te hoog
- Spanning te laag <16 V	- Controleer dynamo-aandrijving. Controleer bedrading op overgangsweerstanden. Controleer afgeregelde spanning
- Onderbreking spanningsregelaar	- Vervang spanningsregelaar

SYMPTOOM: DYNAMOSPANNING HOOG (ROOD)	
Mogelijke oorzaak	Maatregel
- Spanning te hoog >31 V	- Meet de spanning
- Inwendig defect	- Vervang regelaar/dynamo

22

# VOERTUIGVERLICHTING

XF105 Serie

Inhoud

## INHOUD

	Blad	Datum
1. STORINGSTABEL VOERTUIGVERLICHTING .....	1-1.....	200538
1.1 Storingstabel Xenon-verlichting .....	1-1.....	200538

# VOERTUIGVERLICHTING

---

Inhoud

**XF105** Serie

**23**



## VOERTUIGVERLICHTING

XF105 Serie

Storingstabel voertuigverlichting

### 1. STORINGSTABEL VOERTUIGVERLICHTING

#### 1.1 STORINGSTABEL XENON-VERLICHTING

SYMPTOOM: XENON-VERLICHTING WERKT NIET AAN ÉÉN ZIJDE	
Mogelijke oorzaak	Maatregel
- Zekering dimlicht defect	- Controleer/vervang zekering
- Geen voedingsspanning op de voorschakelunit aan de defecte zijde	- Controleer de spanningsvoorziening op de voorschakelunit
- Xenon-lamp defect	- Vervang de Xenon-lamp
- Ontstekingsunit defect	- Vervang de ontstekingsunit
- Bedrading tussen voorschakelunit en ontstekingsunit defect	- Controleer bedrading
- Voorschakelunit defect	- Vervang voorschakelunit
- Connector ontstekingsunit niet goed aangesloten	- Controleer/repareer connectorverbinding

SYMPTOOM: XENON-VERLICHTING WERKT NIET AAN BEIDE ZIJDEN	
Mogelijke oorzaak	Maatregel
- Zekering defect	- Controleer/vervang zekering
- Lichtschakelaar (C622) defect	- Controleer lichtschakelaar
- Relais (G001) defect	- Controleer relais
- Bedrading defect	- Controleer/repareer bedrading

SYMPTOOM: KLEURVERSCHIL NA MONTAGE NIEUWE LAMP	
Mogelijke oorzaak	Maatregel
- Lamp gemonteerd van een ander fabrikaat	- Monteer bij voorkeur links en rechts lampen van hetzelfde fabrikaat

## **VOERTUIGVERLICHTING**

Storingstabel voertuigverlichting

**XF105** Serie

**INHOUD**

	<b>Blad</b>	<b>Datum</b>
<b>1. STORINGSTABEL ATC</b> .....	1-1.....	200538
1.1 Inleiding .....	1-1.....	200538
1.2 Storingstabel .....	1-2.....	200538



## **1. STORINGSTABEL ATC**

### **1.1 INLEIDING**

Indien er een storing aanwezig is in het systeem, wordt deze storing in de meeste gevallen door de elektronische unit gedetecteerd in de vorm van een foutcode. Deze foutcode kan worden uitgelezen met behulp van DAVIE. In de storingstabel zijn mogelijke oorzaken van symptomen vermeld die niet door de elektronische unit gedetecteerd worden.

# ATC

Storingstabel ATC

XF105 Serie

## 1.2 STORINGSTABEL

<b>SYMPTOOM: TEMPERATUUR IN DE CABINE LOOPT TE HOOG OP</b>	
<b>Mogelijke oorzaak</b>	<b>Maatregel</b>
Geen voedingsspanning aanwezig	Controleer zekeringen Controleer bedrading
Slechte of geen massaverbinding	Controleer massaverbinding Controleer bedrading
Elektronische unit ATC defect	Vervang de elektronische unit

<b>SYMPTOOM: GEEN GOEDE TEMPERATUURREGELING IN DE CABINE</b>	
<b>Mogelijke oorzaak</b>	<b>Maatregel</b>
Foutieve waarde temperatuursensor	Controleer de weerstandwaarde van de temperatuursensoren
Vastzittende kachelkraan	Controleer aansturing elektronische kachelkraan
Verstopte kachelkraan	Controleer doorstroming kachelkraan

<b>SYMPTOOM: CABINE WORDT NIET WARM</b>	
<b>Mogelijke oorzaak</b>	<b>Maatregel</b>
Lucht in het koelsysteem	Controleer op de aanwezigheid van lucht in het koelsysteem naar de kachelradiateur
Foutieve waarde van één van de temperatuursensoren	Controleer aansturing van de elektronische kachelkraan
Potentiometer defect	Controleer de waarde van de potentiometer
Kachelkraan defect	Controleer doorstroming kachelkraan
Elektronische unit ATC defect	Vervang de elektronische unit

24

# AIRCONDITIONING

**XF105** Serie

Inhoud

## INHOUD

	<b>Blad</b>	<b>Datum</b>
<b>1. STORINGSTABEL AIRCONDITIONING</b> .....	1-1.....	200538
1.1 Storingstabel .....	1-1.....	200538
1.2 Controletabel systeemdrukken .....	1-2.....	200538
1.3 Controletabel leidingtemperatuur .....	1-6.....	200538

# AIRCONDITIONING

Inhoud

**XF105** Serie

**25**



## AIRCONDITIONING

XF105 Serie

Storingstabel airconditioning

### 1. STORINGSTABEL AIRCONDITIONING

#### 1.1 STORINGSTABEL

<b>SYMPTOOM: HET AIRCONDITIONINGSYSTEEM FUNCTIONEERT NIET GOED</b>	
<b>Mogelijke oorzaak</b>	<b>Maatregel</b>
Onvoldoende koelmiddel in het systeem	Controleer leidingtemperatuur Controleer drukken aan lage- en hogedrukzijde
Te veel koelmiddel in het systeem	Controleer drukken aan lage- en hogedrukzijde
Onvoldoende koeling condensor, veroorzaakt door ernstig vervuilde lamellen	Controleer drukken aan lage- en hogedrukzijde Controleer condensor op vervuiling
Lucht in het systeem door onvoldoende vacuümvorming tijdens het vullen van het systeem	Controleer drukken aan lage- en hogedrukzijde
Vocht in het systeem door een oververzadigde toestand van de droger, waardoor vocht in de vernauwing van het expansieventiel bevroest	Controleer drukken aan lage- en hogedrukzijde
Koelmiddel circuleert niet in het systeem. Dit wordt veroorzaakt door een verstopt expansieventiel of het niet bekrachtigen van de magneetkoppeling van de compressor	Controleer leidingtemperatuur Controleer drukken aan lage- en hogedrukzijde
Expansieventiel verstopt. Dit wordt veroorzaakt door bevroren vocht of vuil in het expansieventiel	Controleer drukken aan lage- en hogedrukzijde
Te grote stroming van koelmiddel door het expansieventiel	Controleer lagedrukleiding op rijp of dauw Controleer drukken aan lage- en hogedrukzijde
Inwendige lekkage compressor	Controleer drukken aan lage- en hogedrukzijde

<b>SYMPTOOM: COMPRESSOR MAAKT LAWAAI (VLOEISTOESLAG)</b>	
<b>Mogelijke oorzaak</b>	<b>Maatregel</b>
Te grote doorstroming van koelmiddel in het expansieventiel	Controleer drukken aan lage- en hogedrukzijde

<b>SYMPTOOM: COMPRESSOR BLIJFT CONSTANT OF TE LANG INGESC HakELD</b>	
<b>Mogelijke oorzaak</b>	<b>Maatregel</b>
Defecte temperatuursensor	Controleer de lamellen van de verdamper op ijsafzetting

<b>SYMPTOOM: COMPRESSOR WORDT NIET INGESC HakELD</b>	
<b>Mogelijke oorzaak</b>	<b>Maatregel</b>
Defecte temperatuursensor	Controleer leidingtemperatuur Controleer drukken aan lage- en hogedrukzijde

# AIRCONDITIONING

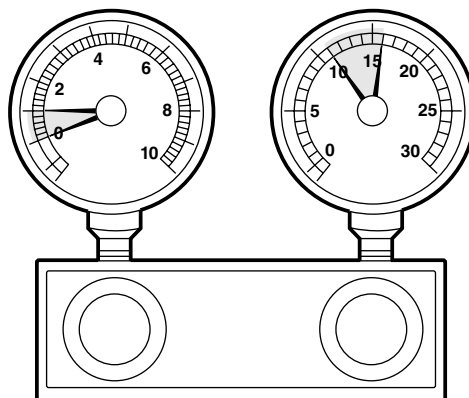
Storingstabel airconditioning

XF105 Serie

## 1.2 CONTROLETABEL SYSTEEMDRUKKEN

### Opmerking:

De bij een meetresultaat weergegeven afbeelding met drukmeters geeft de voorgeschreven drukken van het desbetreffende meetresultaat weer. De voorgeschreven waarde van de lage druk is weergegeven in de linker drukmeter en de voorgeschreven waarde van de hoge druk is weergegeven in de rechter drukmeter in de afbeelding. De voorgeschreven drukken zijn in bar.

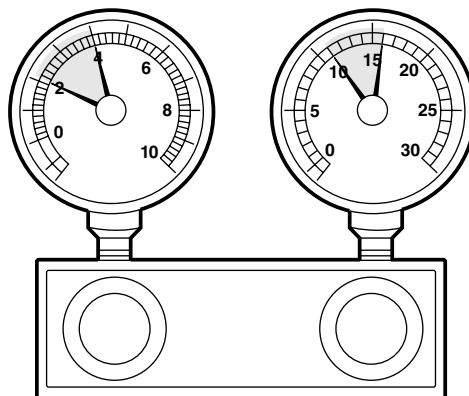


K100802

**MEETRESULTAAT: DRUK LAGEDRUKMANOMETER IS TE LAAG EN DRUK HOGEDRUKMANOMETER IS NORMAAL**

**Mogelijke oorzaak:**

- temperatuursensor defect
- expansieventiel defect wanneer de lagedrukmanometer vacuüm aanwijst
- bevroren expansieventiel door vocht in het systeem



K100803

**MEETRESULTAAT: DRUK AAN LAGEDRUKZIJDE IS TE HOOG EN DRUK AAN HOGEDRUKZIJDE IS NORMAAL**

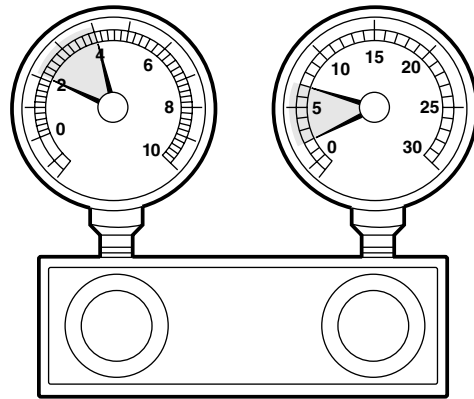
**Mogelijke oorzaak:**

- te grote doorstroming van koelmiddel in het expansieventiel

## AIRCONDITIONING

XF105 Serie

Storingstabel airconditioning

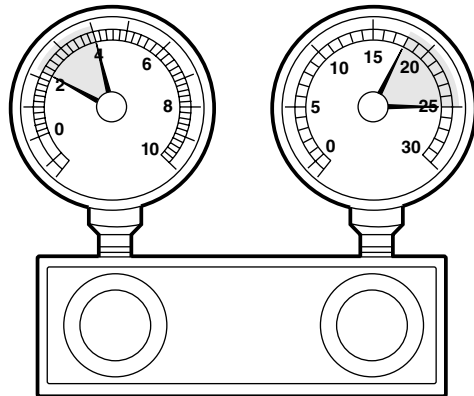


K100804

**MEETRESULTAAT: DRUK AAN LAGEDRUKZIJDE IS TE HOOG EN DRUK AAN HOGEDRUKZIJDE IS TE LAAG**

**Mogelijke oorzaak:**

- compressor defect (inwendig lek)



K100805

**MEETRESULTAAT: DRUK AAN LAGEDRUKZIJDE IS TE HOOG EN DRUK AAN HOGEDRUKZIJDE IS TE HOOG**

**Mogelijke oorzaak:**

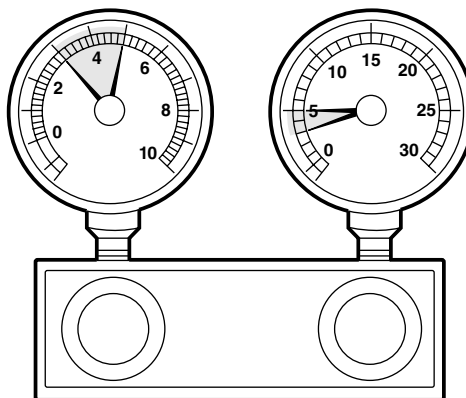
- lamellen van de condensor vervuild  
- te veel koelmiddel in het systeem  
- lucht in het systeem

25

# AIRCONDITIONING

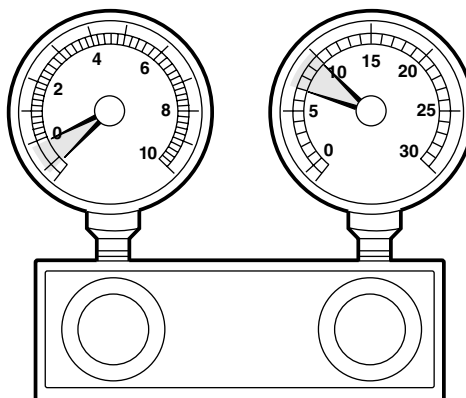
Storingstabel airconditioning

**XF105 Serie**



K100806

<b>MEETRESULTAAT: DRUK AAN LAGE- EN HOGEDRUKZIJDE IS NAGENOEG GELIJK</b>	
<b>Mogelijke oorzaak:</b>	<ul style="list-style-type: none"><li>- compressor defect, magneetkoppeling komt niet in</li><li>- hoge-/lagedrukschakelaar defect</li><li>- temperatuursensor defect</li></ul>



K100807

<b>MEETRESULTAAT: DRUK AAN LAGEDRUKZIJDE IS LAAG (VACUÛM), DRUK AAN HOGEDRUKZIJDE IS LAAG</b>	
<b>Mogelijke oorzaak:</b>	<ul style="list-style-type: none"><li>- stroom van koelmiddel belemmerd door vocht of vuil dat in het systeem bevroest of in de vernauwing van het expansieventiel blijft vastzitten</li><li>- onvoldoende koelmiddel in het systeem</li><li>- verstopte droger</li></ul>

## AIRCONDITIONING

**XF105** Serie

Storingstabel airconditioning

**MEETRESULTAAT: DRUK AAN HOGEDRUKZIJDE IS ABNORMAAL HOOG; VLAKE NA HET  
UITSCHAKELEN VAN DE COMPRESSOR ZAKT DE DRUK SNEL NAAR EEN LAGE WAARDE**

**Mogelijke oorzaak:**

- lucht in het systeem door onvoldoende vacuümvorming tijdens het vullen van het systeem

**MEETRESULTAAT: DRUK AAN LAGEDRUKZIJDE IS AFWISSELEND VACUÛM EN DAN WEER  
NORMAAL**

**Mogelijke oorzaak:**

- vocht in het systeem door een oververzadigde toestand van de droger, waardoor vocht in de vernauwing van het expansieventiel bevroest

**MEETRESULTAAT: NA HET UITSCHAKELEN VAN DE COMPRESSOR WORDEN DE DRUKKEN  
AAN LAGE- EN HOGEDRUKZIJDE ONMIDDELIJK GELIJK**

**Mogelijke oorzaak:**

- inwendige lekkage compressor

## AIRCONDITIONING

Storingstabel airconditioning

**XF105 Serie**

### 1.3 CONTROLETABEL LEIDINGTEMPERATUUR

<b>MEETRESULTAAT: GEEN DUIDELIJK VERSCHIL IN LEIDINGTEMPERATUUR</b>	
<b>Mogelijke oorzaak:</b>	- Onvoldoende koelmiddel in het systeem
<b>MEETRESULTAAT: VERSCHIL IN LEIDINGTEMPERATUUR TUSSEN DE IN- EN UITLAATZIJDE VAN DE DROGER</b>	
<b>Mogelijke oorzaak:</b>	- Verstopte droger
<b>MEETRESULTAAT: LEIDINGTEMPERATUUR AAN LAGE- EN HOGEDRUKZIJDE IS NAGENOEG GELIJK</b>	
<b>Mogelijke oorzaak:</b>	- Defecte magneetkoppeling van compressor - Compressor wordt niet ingeschakeld

**INHOUD**

	<b>Blad</b>	<b>Datum</b>
<b>1. STORINGSTABEL AIRBAG-2</b> .....	1-1.....	200538
1.1 Inleiding .....	1-1.....	200538
1.2 Storingstabel .....	1-2.....	200538

## **AIRBAG-2**

Inhoud

**XF105 Serie**



## **1. STORINGSTABEL AIRBAG-2**

### **1.1 INLEIDING**

Indien er een storing aanwezig is in het systeem, wordt deze storing in de meeste gevallen door de elektronische unit gedetecteerd in de vorm van een foutcode. Deze foutcode kan worden uitgelezen met behulp van DAVIE. In de storingstabel zijn mogelijke oorzaken van symptomen vermeld die niet door de elektronische unit gedetecteerd worden.

## AIRBAG-2

Storingstabel airbag-2

XF105 Serie

### 1.2 STORINGSTABEL

<b>SYMPTOOM: SYSTEEMWAARSCHUWING WORDT NIET ACTIEF NA CONTACT AAN</b>	
<b>Mogelijke oorzaak</b>	<b>Maatregel</b>
Onderbreking of overgangswaerstand in de bedrading tussen pin 8 van de elektronische unit airbag-2 en massa	Controleer de massaverbinding

<b>SYMPTOOM: SYSTEEMWAARSCHUWING BLIJFT OF WORDT ACTIEF NA 10 SEC NA CONTACT AAN</b>	
<b>Mogelijke oorzaak</b>	<b>Maatregel</b>
Geen of te lage voedingsspanning op pin 5 van de elektronische unit airbag-2	Controleer boordspanning, zekering, bedrading en contactslot op onderbreking of overgangswaerstand

# TELEFOON-INTERFACE

XF105 Serie

Inhoud

## INHOUD

	<b>Blad</b>	<b>Datum</b>
<b>1. FOUTCODES TELEFOON-INTERFACE</b> .....	1-1.....	200538
1.1 Inleiding .....	1-1.....	200538
1.2 Toelichting foutcodes telefoon-interface .....	1-2.....	200538

# TELEFOON-INTERFACE

---

Inhoud

**XF105** Serie

**27**

## **1. FOUTCODES TELEFOON-INTERFACE**

### **1.1 INLEIDING**

Indien een systeemstoring wordt waargenomen door de elektronische unit, wordt deze storing in de meeste gevallen als een foutcode in het geheugen van de elektronische unit opgeslagen. Tevens zullen de meeste systeemstoringen een waarschuwing genereren.

## TELEFOON-INTERFACE

Foutcodes telefoon-interface

XF105 Serie

### 1.2 TOELICHTING FOUTCODES TELEFOON-INTERFACE

Foutcode	Foutcodeomschrijving met mogelijke oorzaak	Symptoom
32512-31	Telefoon-interface-unit niet correct uitgeschakeld	
32513-31	Telefoon-interface-unit niet correct uitgeschakeld	
32514-31	Interne storing telefoon-interface-unit	
32515-31	Interne storing telefoon-interface-unit	
32516-31	Interne storing telefoon-interface-unit	
32517-31	Geen communicatie tussen telefoon-interface en telefoonhouder	
32518-3	Plussluiting microfoon	
32518-4	Massasluiting microfoon	
32518-5	Onderbreking microfoon	
32519-3	Plussluiting radio "mute"-signaal	
32519-4	Massasluiting radio "mute"-signaal	
32520-31	CAN-signaal (CCVS) van bericht niet aanwezig	
32521-31	CAN-signaal kan niet worden verzonden	
32522-31	CAN-signaal van VIC-bericht niet aanwezig	

**INHOUD**

	<b>Blad</b>	<b>Datum</b>
<b>1. STORINGSTABEL ISRINGHAUSEN 6800-SERIE</b> .....	1-1 .....	200538
1.1 Storingstabel .....	1-1 .....	200538

# STOELEN

Inhoud

**XF105 Serie**



## 1. STORINGSTABEL ISRINGHAUSEN 6800-SERIE

### 1.1 STORINGSTABEL

<b>SYMPTOOM: STOEL KOMT NIET OMHOOG</b>	
<b>Mogelijke oorzaak</b>	<b>Maatregel</b>
Onvoldoende systeemdruk	Controleer de luchttoevoer naar de stoel
Ontluchting geblokkeerd	Controleer de ontluchting
De pinnen van het niveauregelventiel drukken niet op het loopvlak van de stuurschijven	Breng de stoel in de hoogste positie

<b>SYMPTOOM: STOEL PENDELT ZELF OMHOOG EN OMLAAG</b>	
<b>Mogelijke oorzaak</b>	<b>Maatregel</b>
Lekkage in pneumatisch systeem	Controleer niveauregelventiel, luchtveer en luchtleidingen op lekkage. Vervang onderdelen of herstel luchtleiding
Cilinder in de stuurschijven-unit komt niet terug in originele stand	Bevestigingsschroeven van de cilinder losdraaien en licht aandraaien (2 Nm)
Geen functiefout, te grote weerstand in het systeem zelf	

<b>SYMPTOOM: STOEL KAN NIET IN HOOGTE VERSTELD WORDEN</b>	
<b>Mogelijke oorzaak</b>	<b>Maatregel</b>
Verstelcilinder beweegt niet	Controleer bij bediening van het hoogte-instellingsventiel naar boven of leiding (16) afblaast en bij bediening naar onderen of leiding (16, 17) afblaast. Is dit het geval, vervang dan de verstelcilinder.
Hoogte-instellingsventiel (E) defect	Neem de luchtleidingen (9) en (11) van ventiel (D) los. Controleer of bij bediening lucht wordt afgeblazen. Zo niet, controleer dan of de bedieningsknop het ventiel aanstuurt. Vervang het ventiel of de bedieningsknop (afhankelijk van storing)
Wisselventiel defect (C)	Neem luchtleidingen (5) en (6) los en bedien de hoogte-instelling omhoog en omlaag Indien lucht ontsnapt uit leiding (5) en (6), vervang dan het ventiel (C)

<b>SYMPTOOM: STOEL FUNCTIONEERT, MAAR KAN NIET NAAR BENEDEN</b>	
<b>Mogelijke oorzaak</b>	<b>Maatregel</b>
Knikken in luchtleiding	Controleer luchtleiding op knikken

## **STOELEN**

Storingstabel Isringhausen 6800-serie

**XF105** Serie



